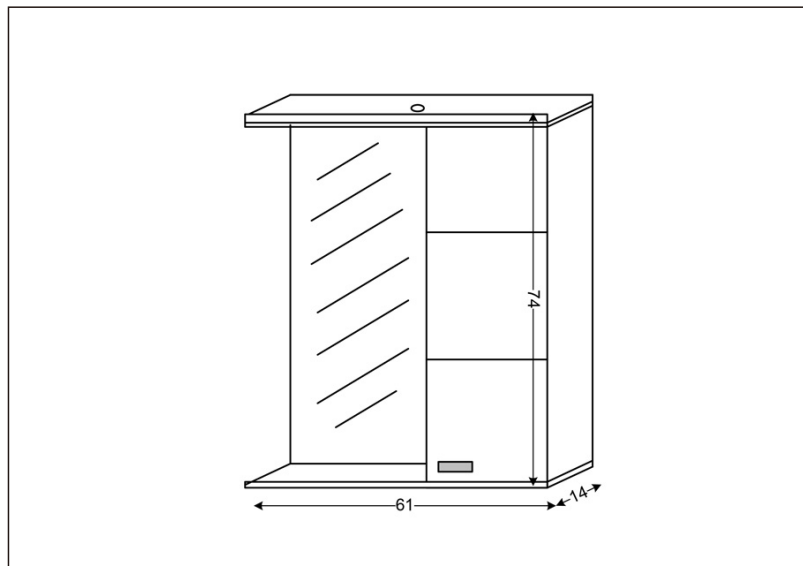


TEHNIČKI LIST



Seriya: **VIENNA**

Šifra proizvoda: **26500092**

TEHNIČKI PODACI

Težina: 11,150Kg

Materijal: Medijapan

Dimenzije: 61x74x14cm

Proizvođač: "Stojković Keramika" d.o.o.

Zemlja proizvodnje: Srbija