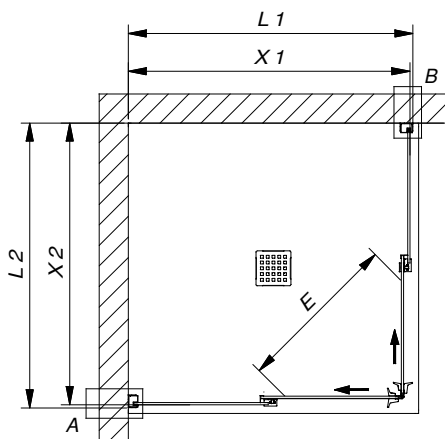
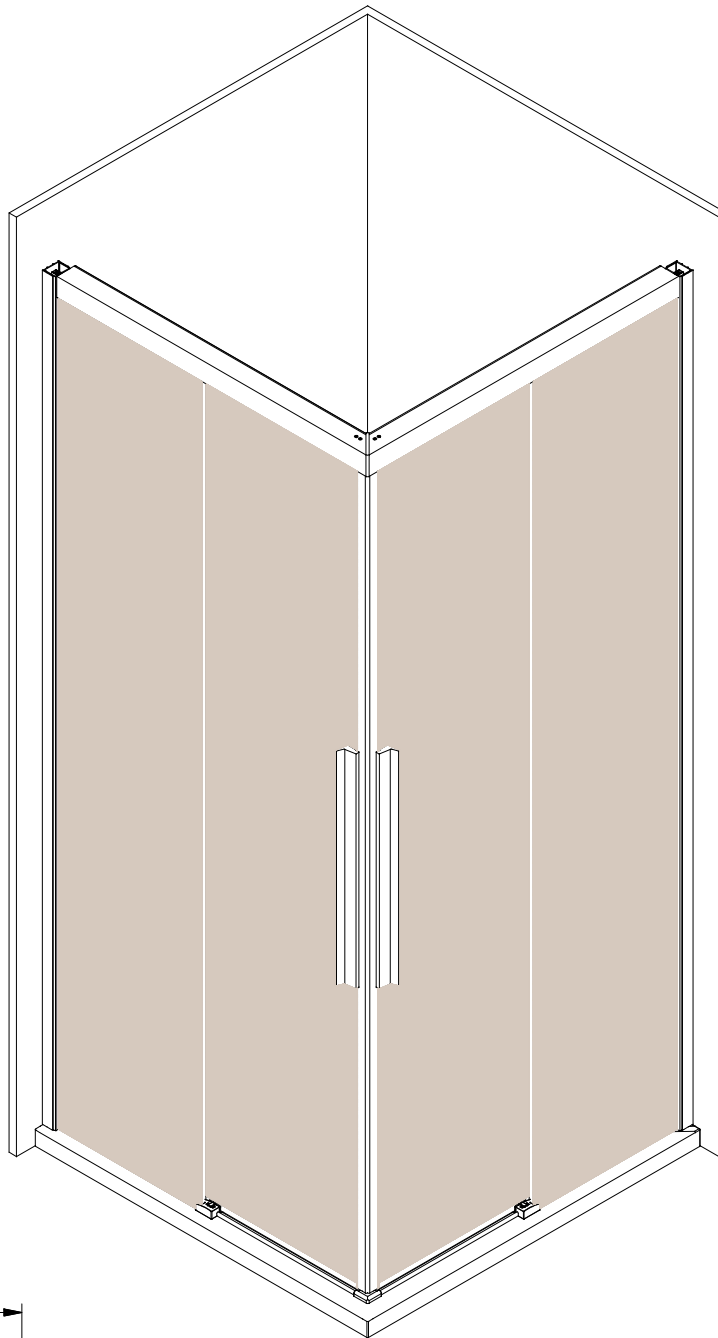

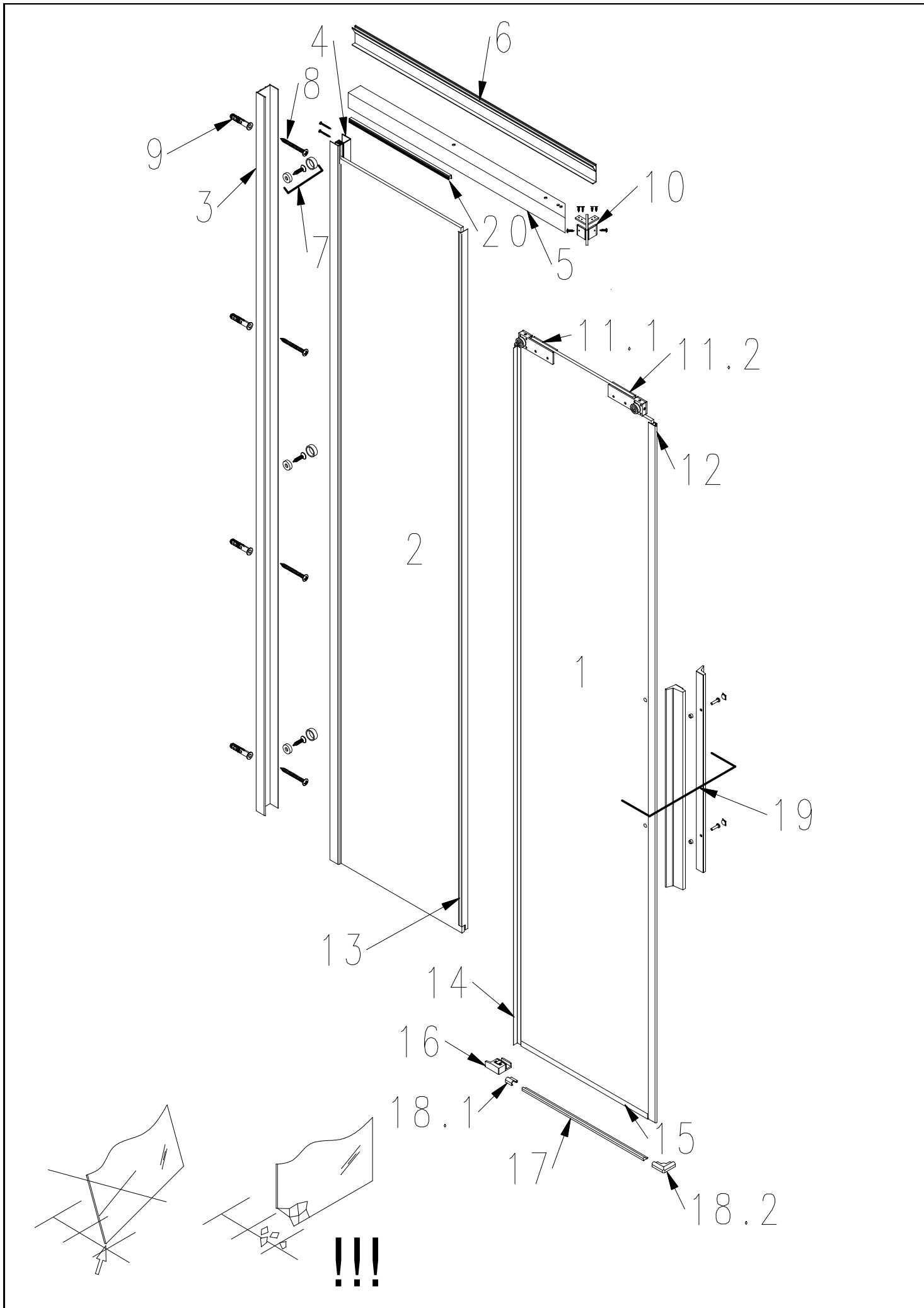
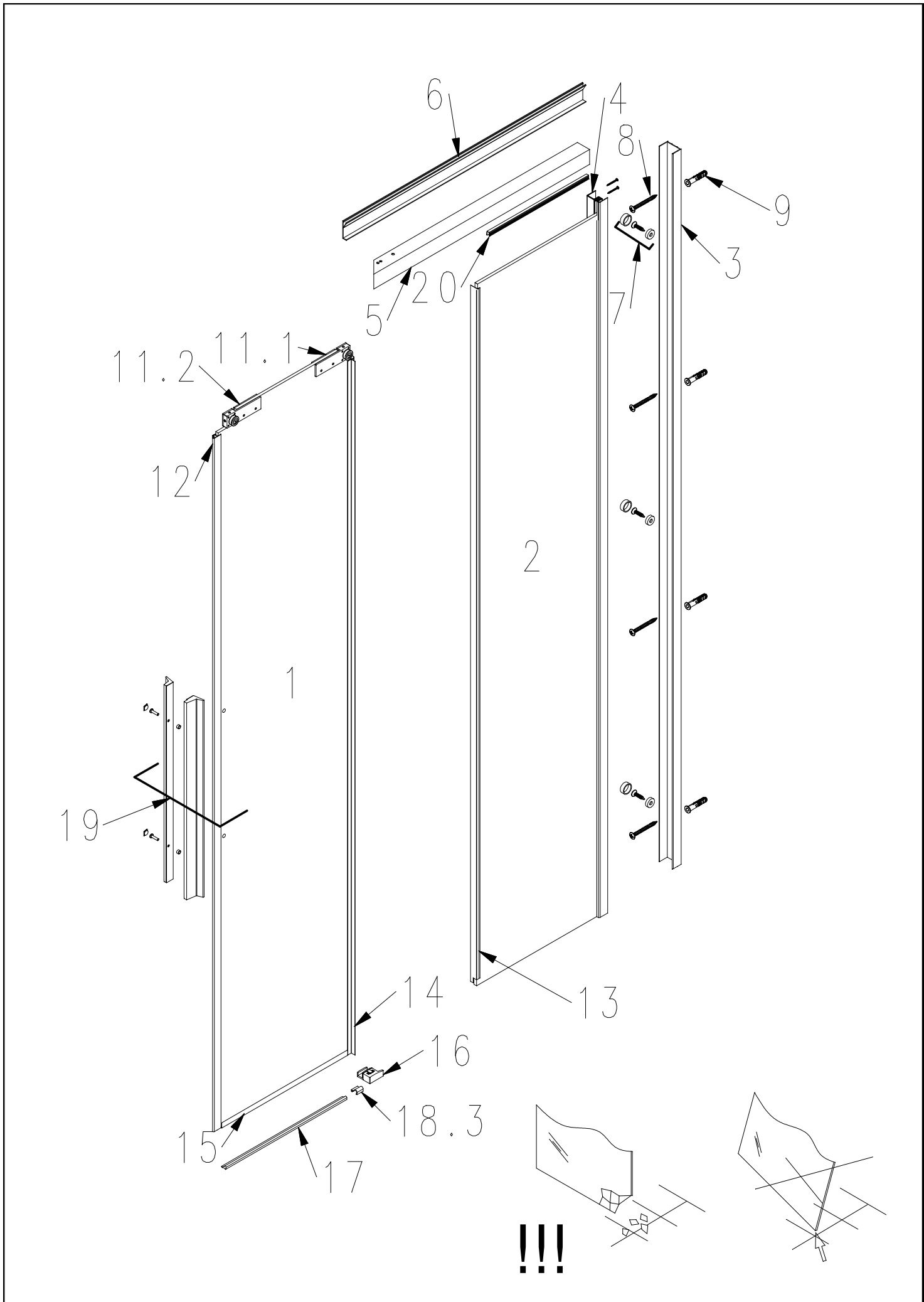


Libra Q

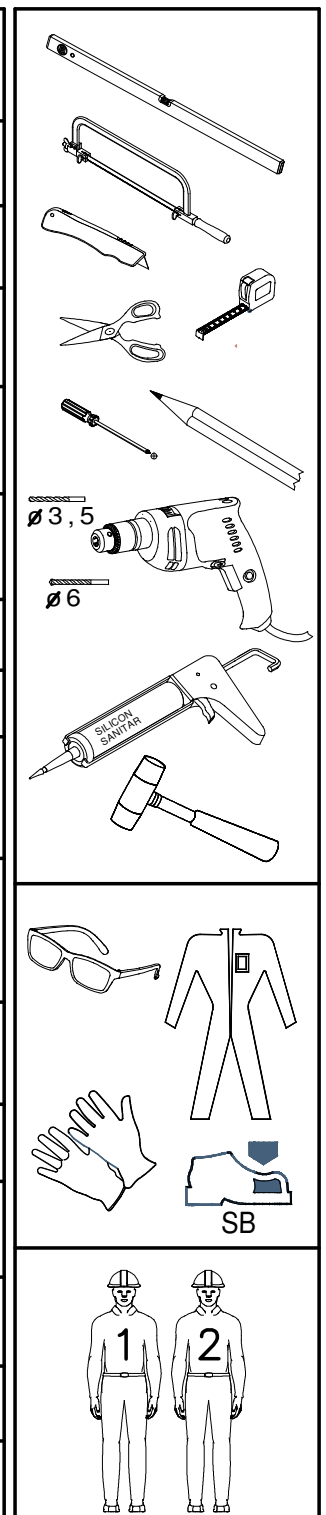


	L1, L2	X1, X2		E
Q 90	880-890	870-880	2000	500
Q 100	980-990	970-980	2000	565

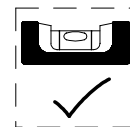
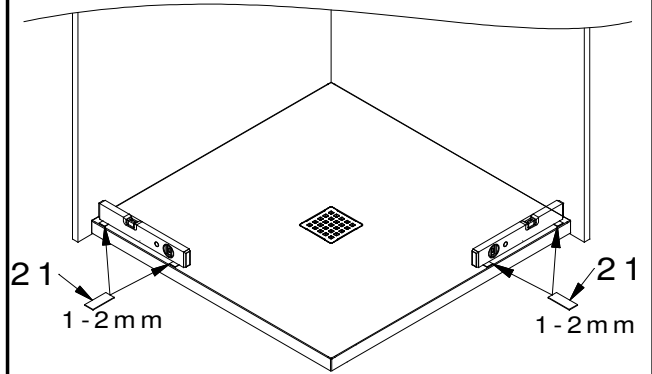
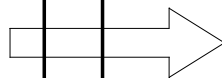
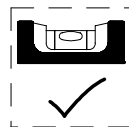
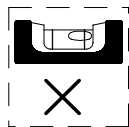
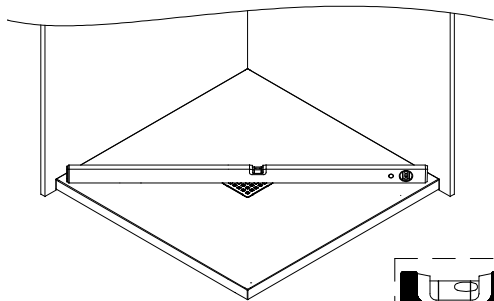
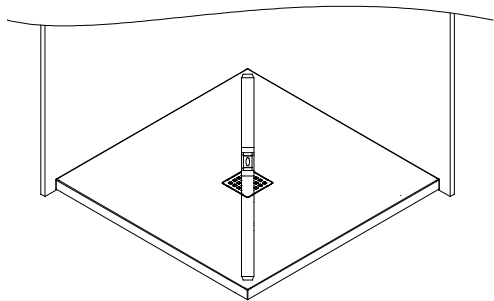
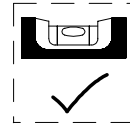
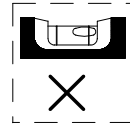
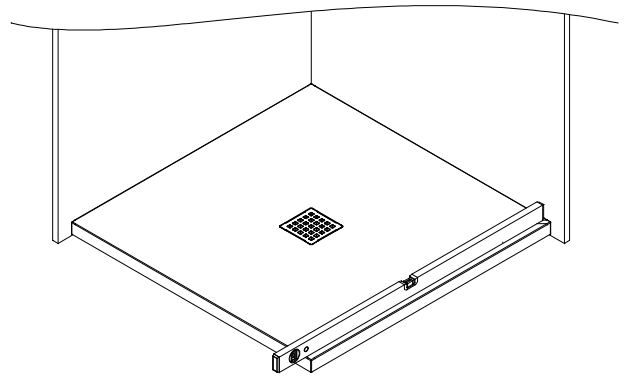
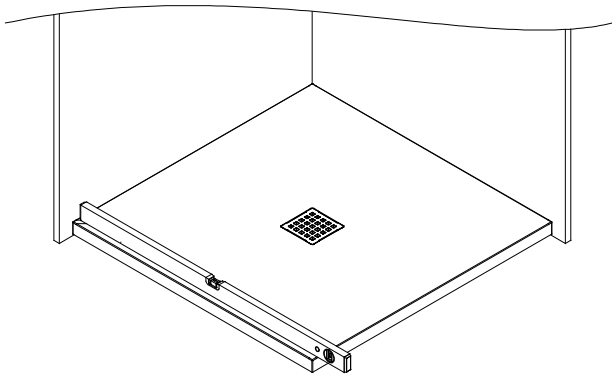


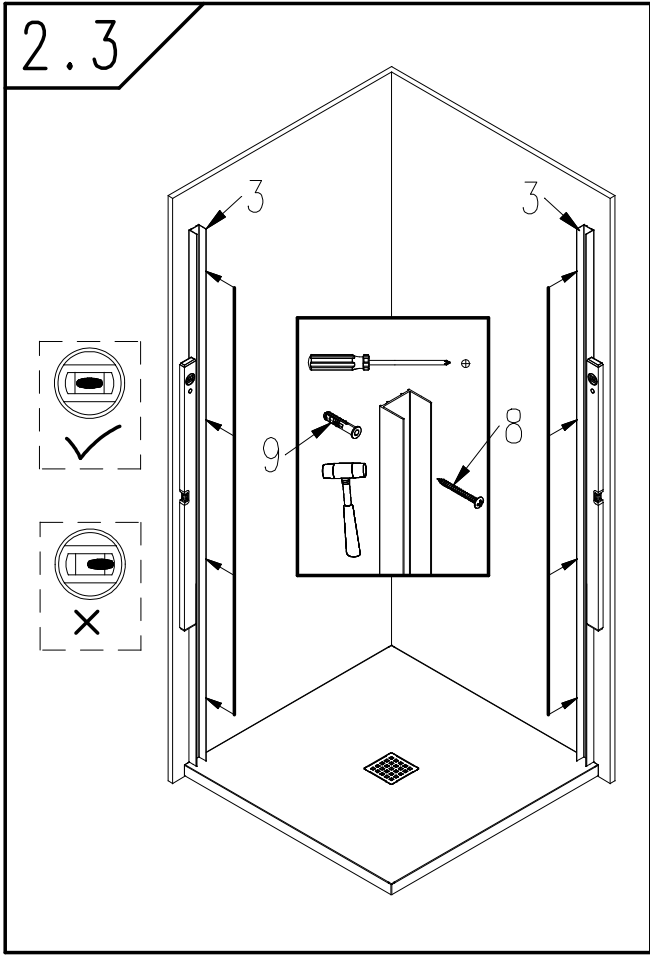
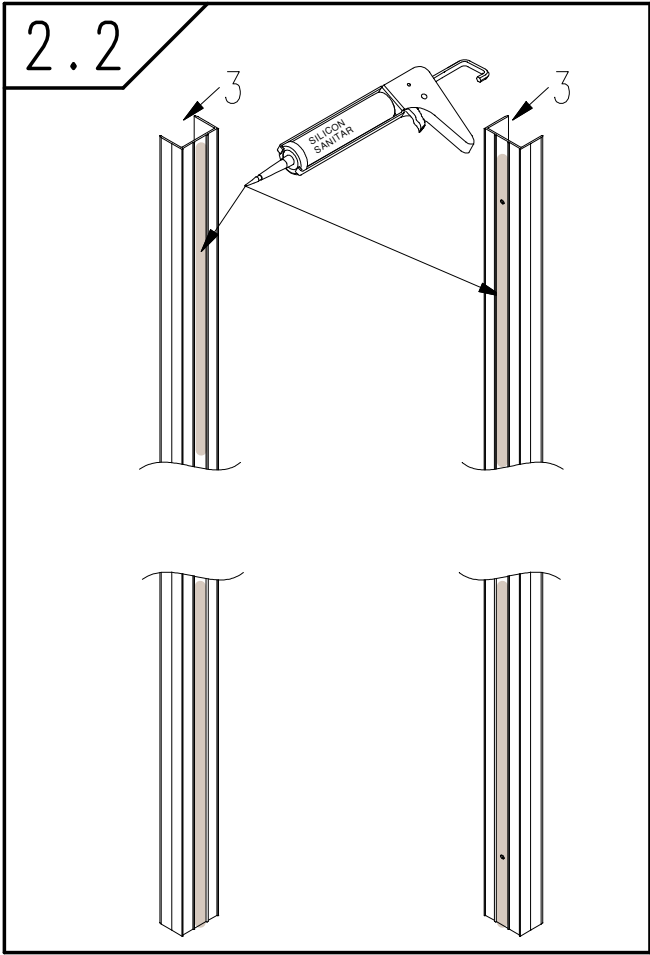
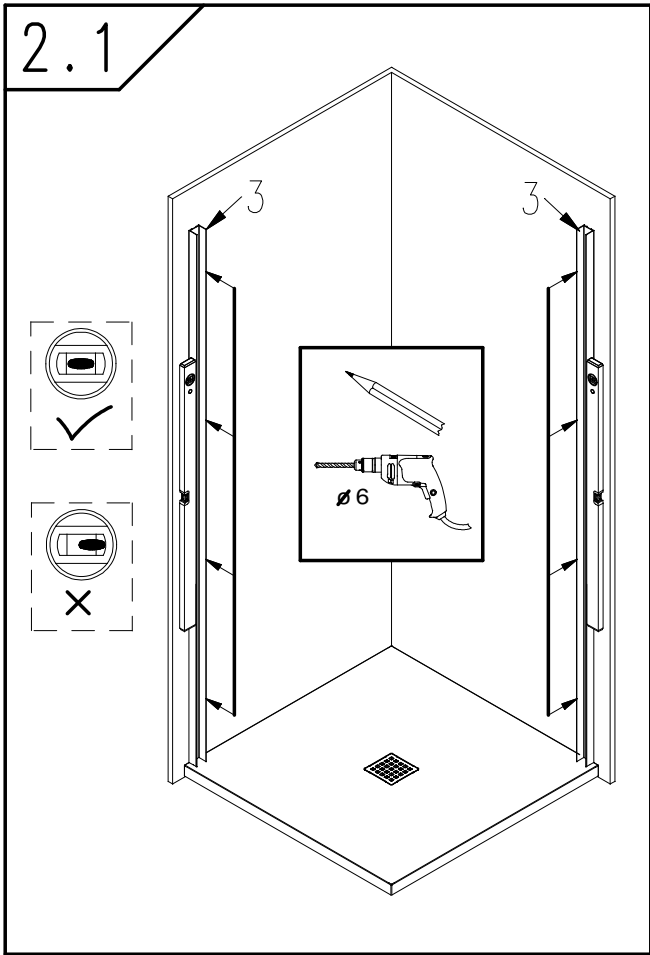
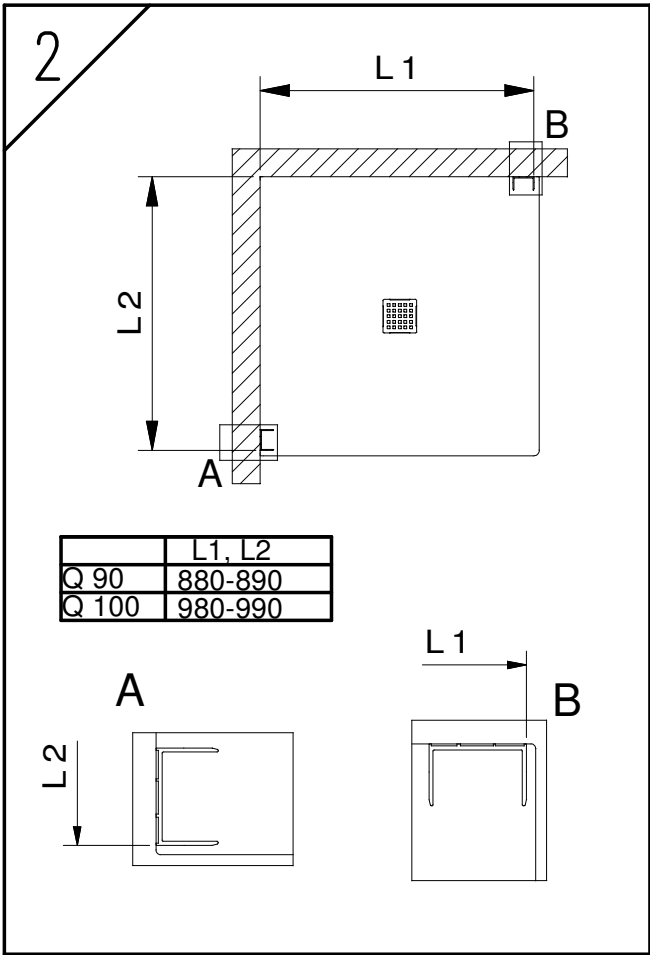


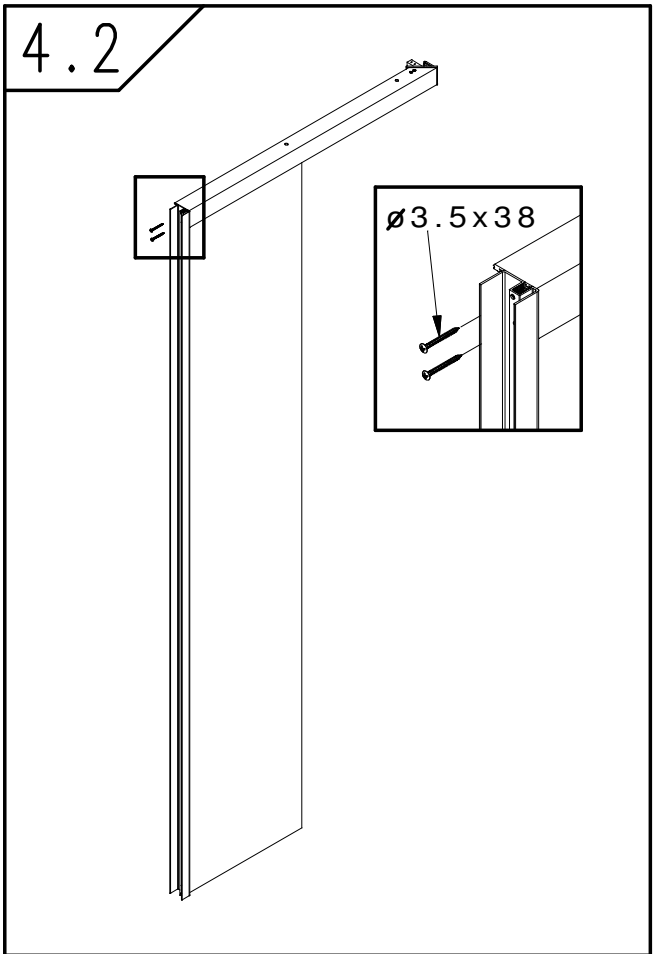
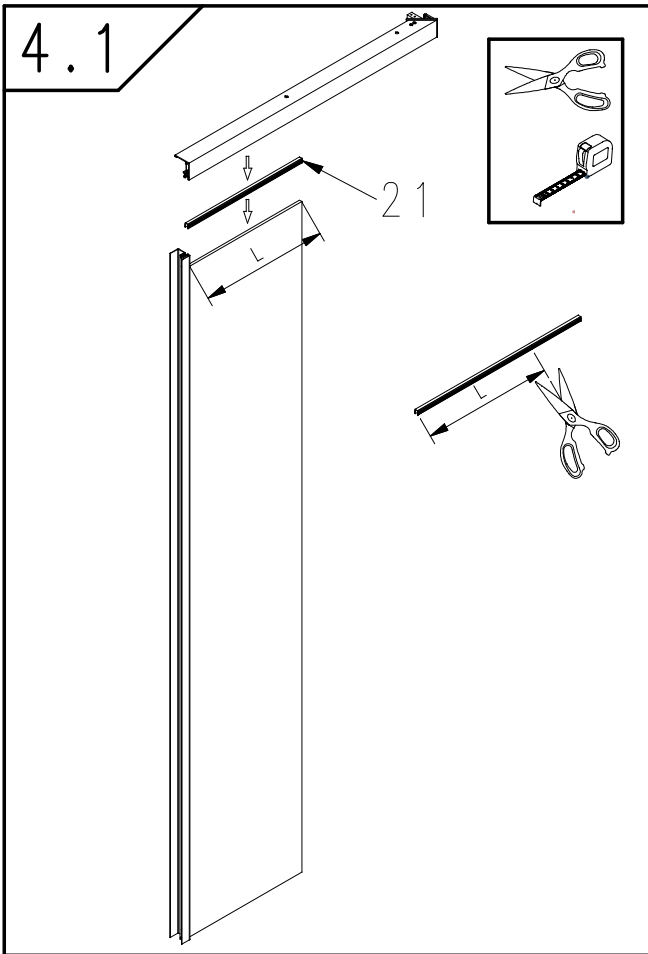
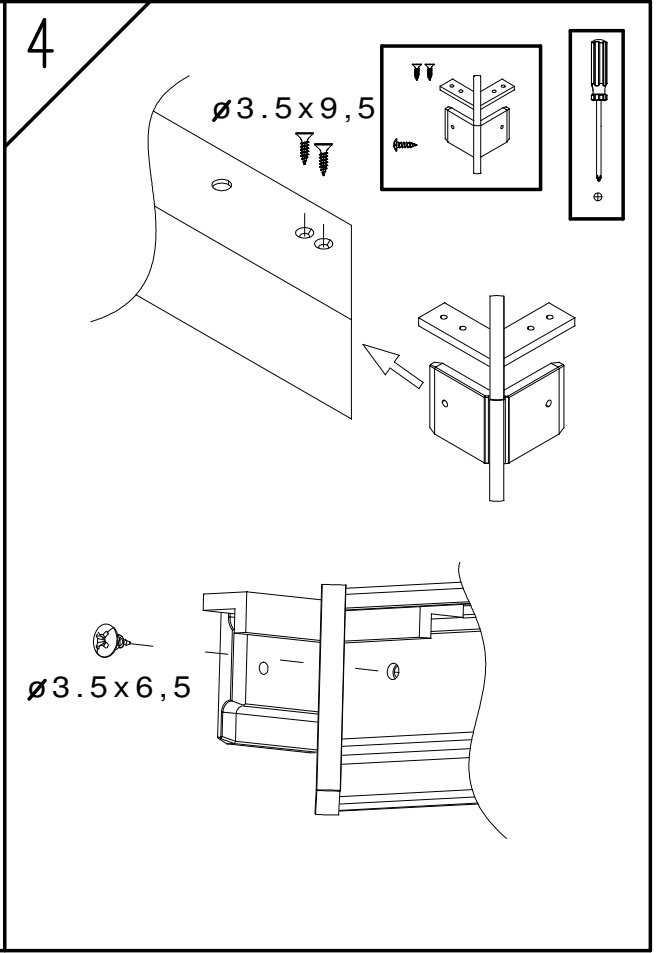
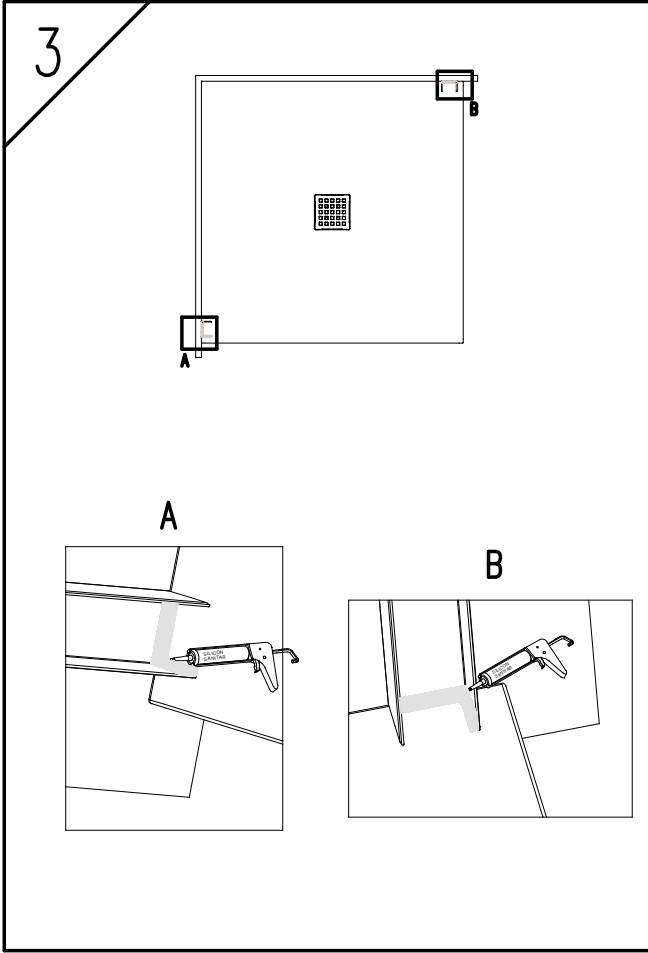
1.		2
2.		2
3.		2
4.		2
5.	$\varnothing 3.5 \times 38$	2+4
6.		2
7.	$\varnothing 3,9 \times 13$	6
8.	$\varnothing 4 \times 40$	8
9.	$\varnothing 6 \times 35$	8
10.	$\varnothing 3.5 \times 9,5$ $\varnothing 3.5 \times 6,5$	1
11.1		2
11.2		2
12.		1+1
13.		2
14.		2
15.		2
16.		1+1
17.		2
18.1		1
18.2		1
18.3		1
19.		2
20.		2
21.		2+2



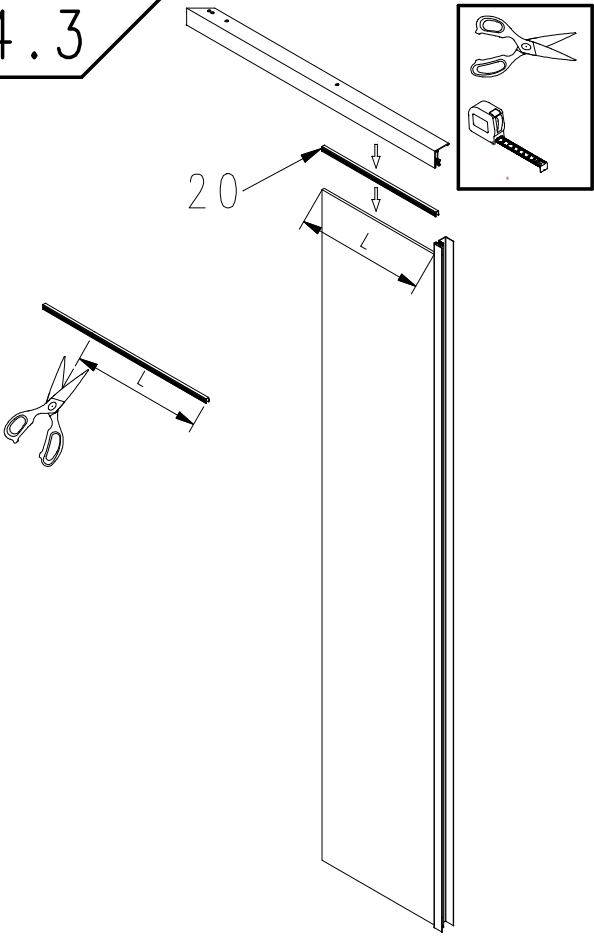
1



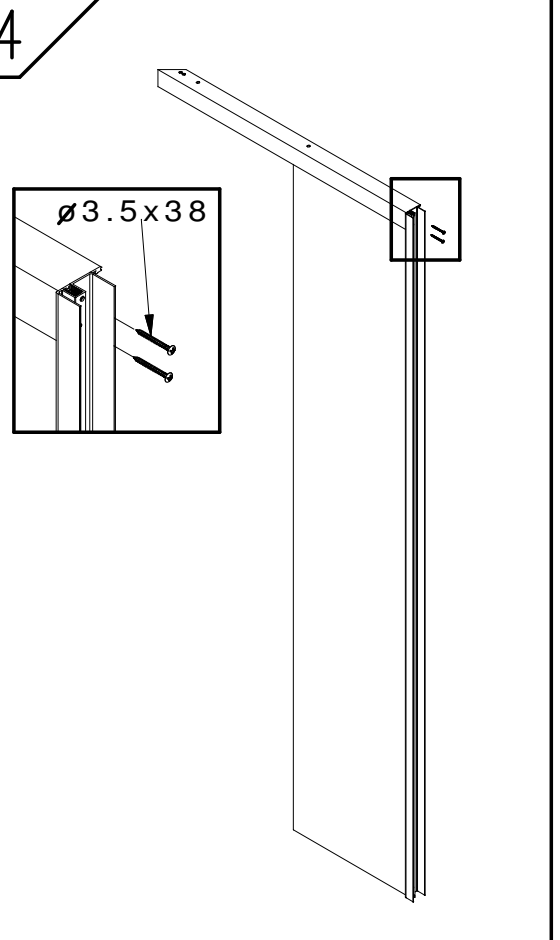




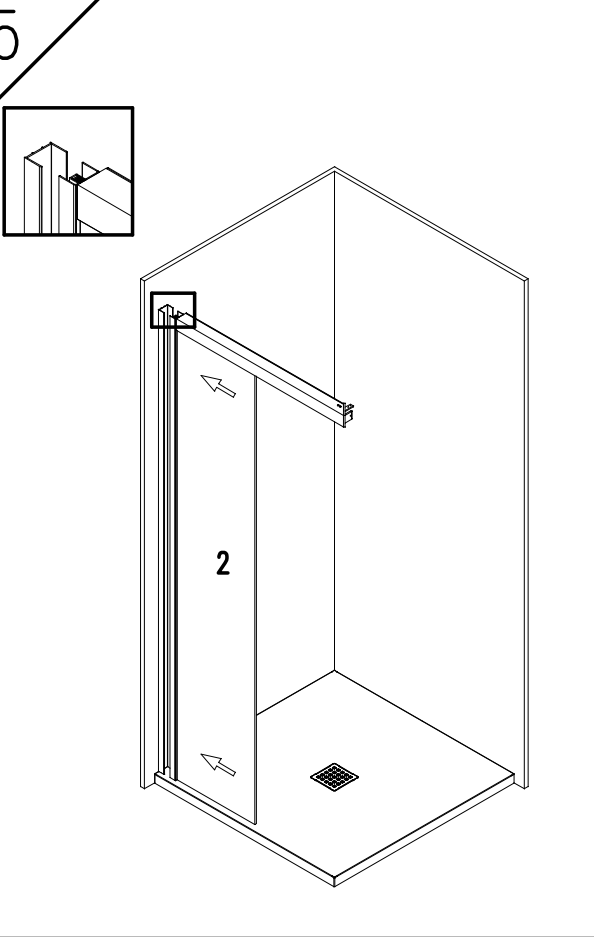
4.3



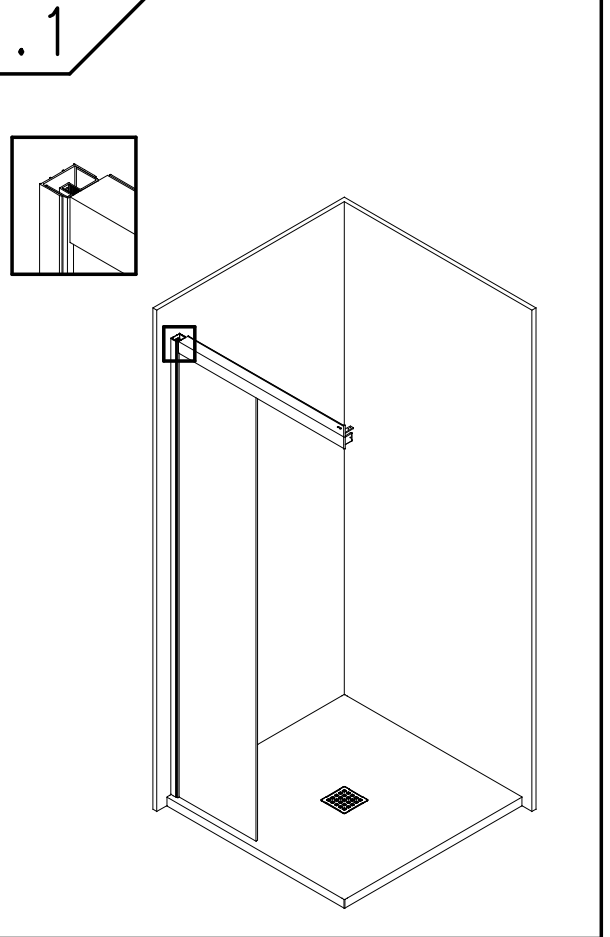
4.4

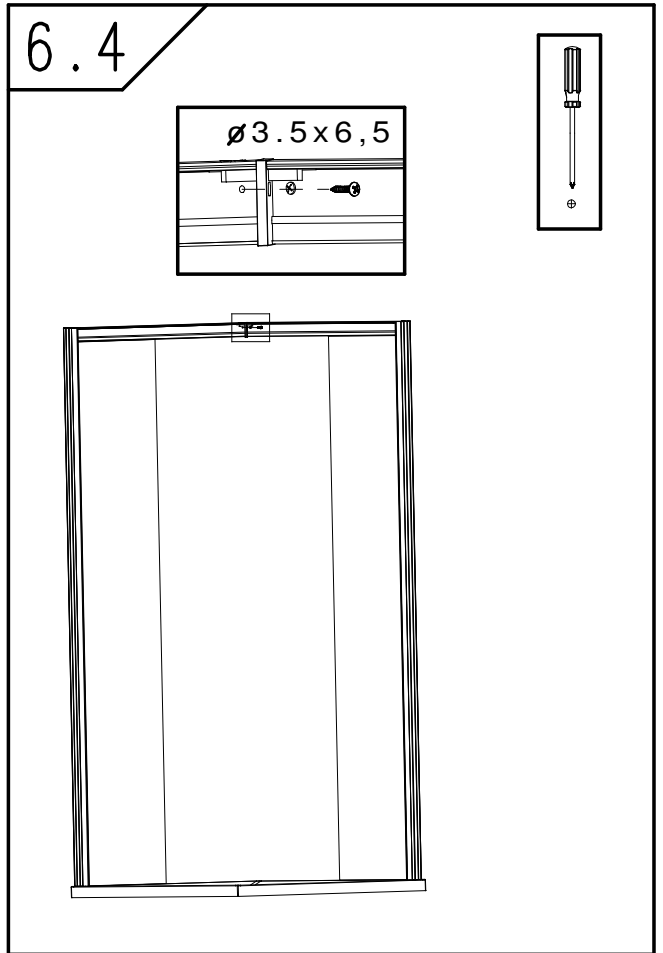
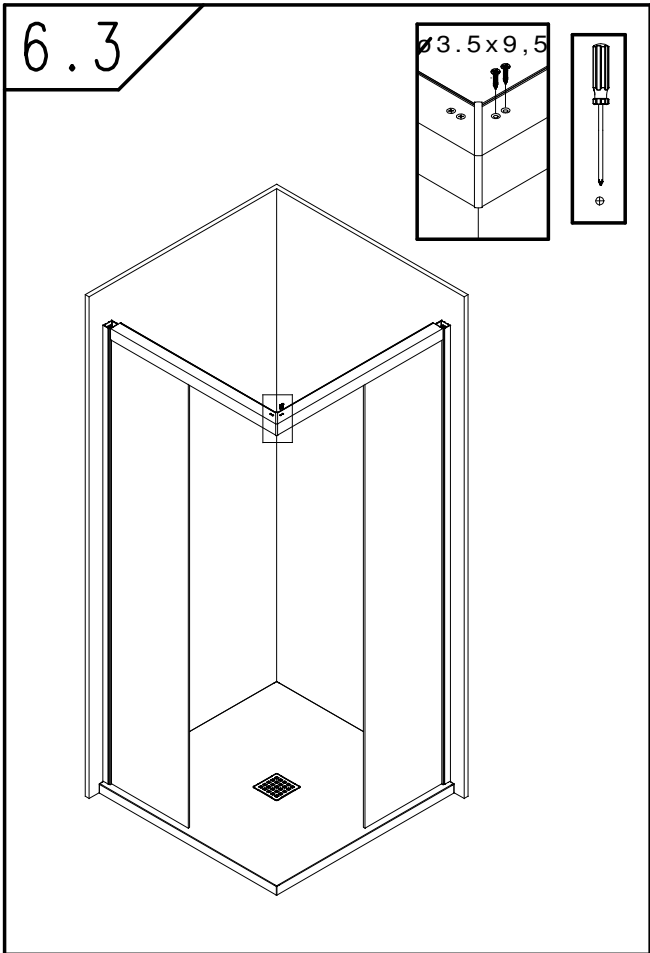
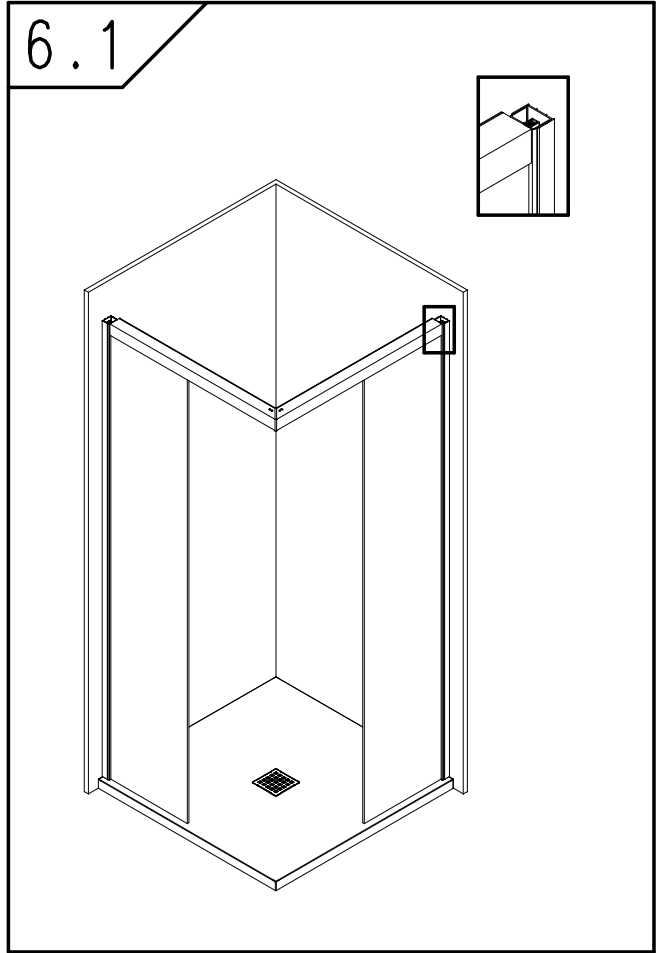
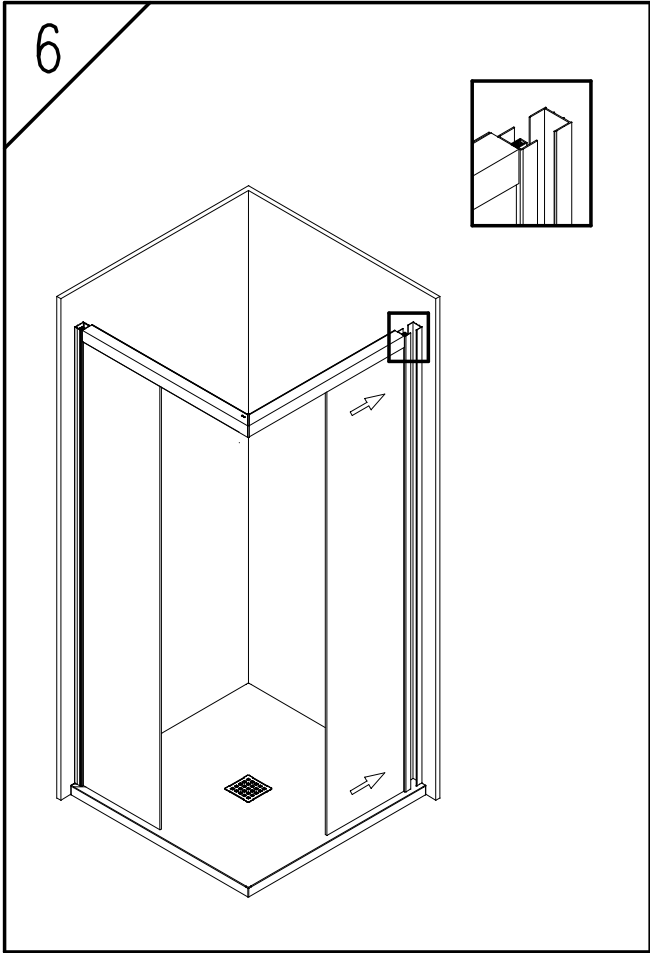


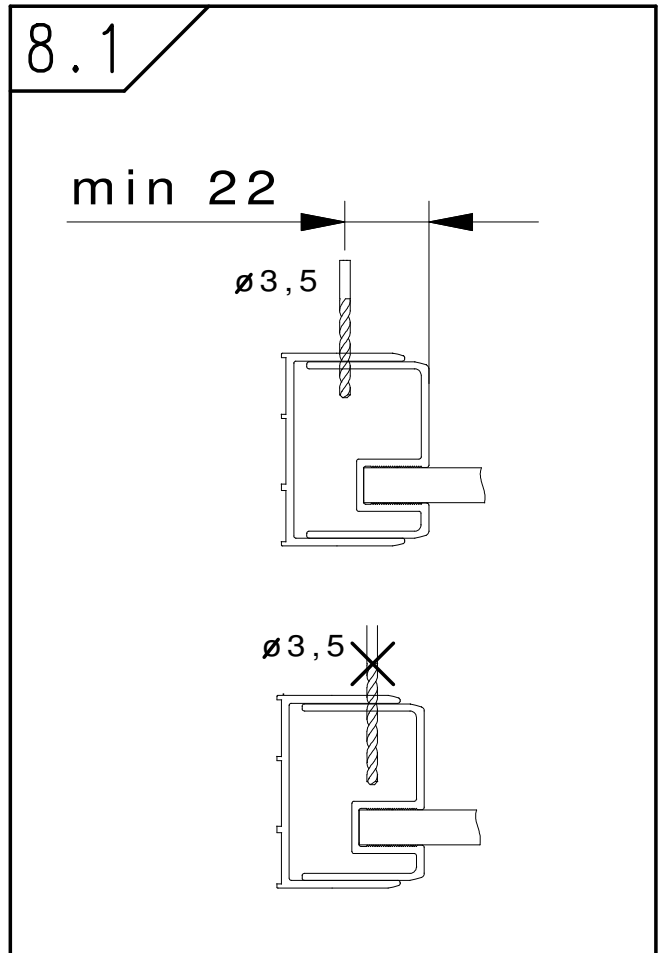
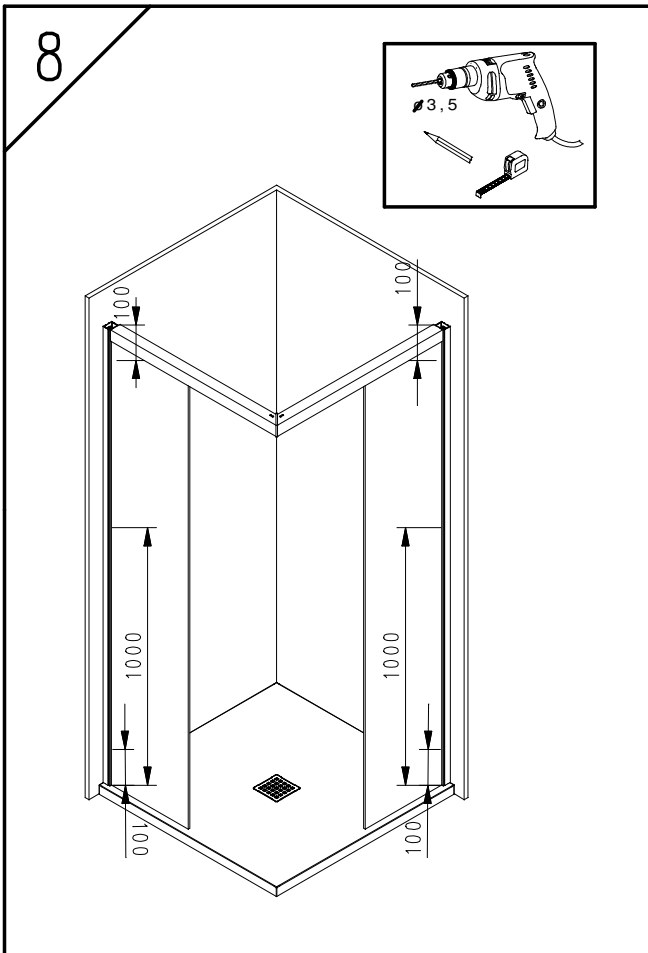
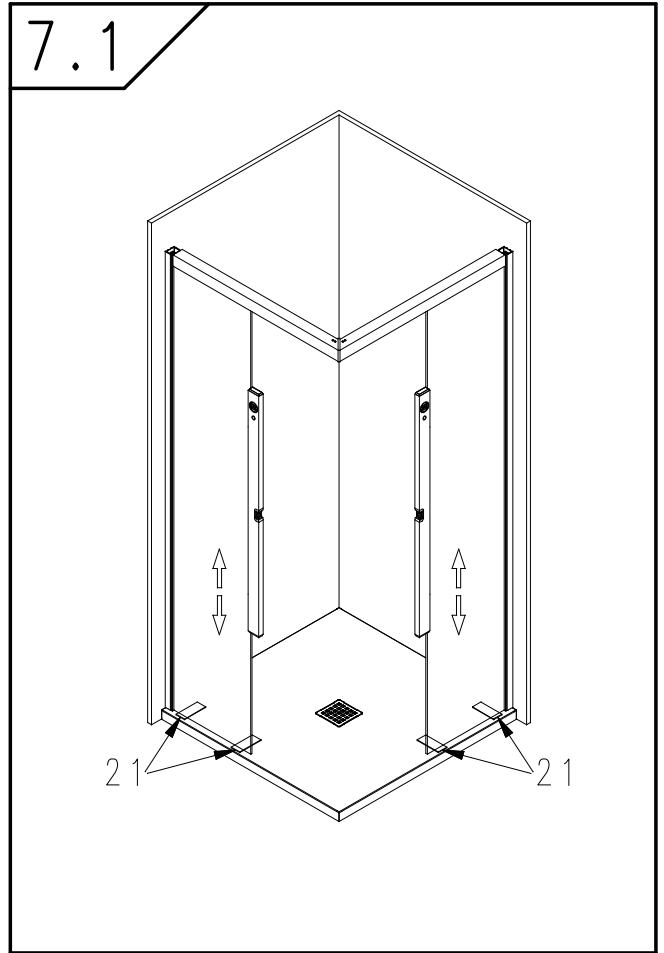
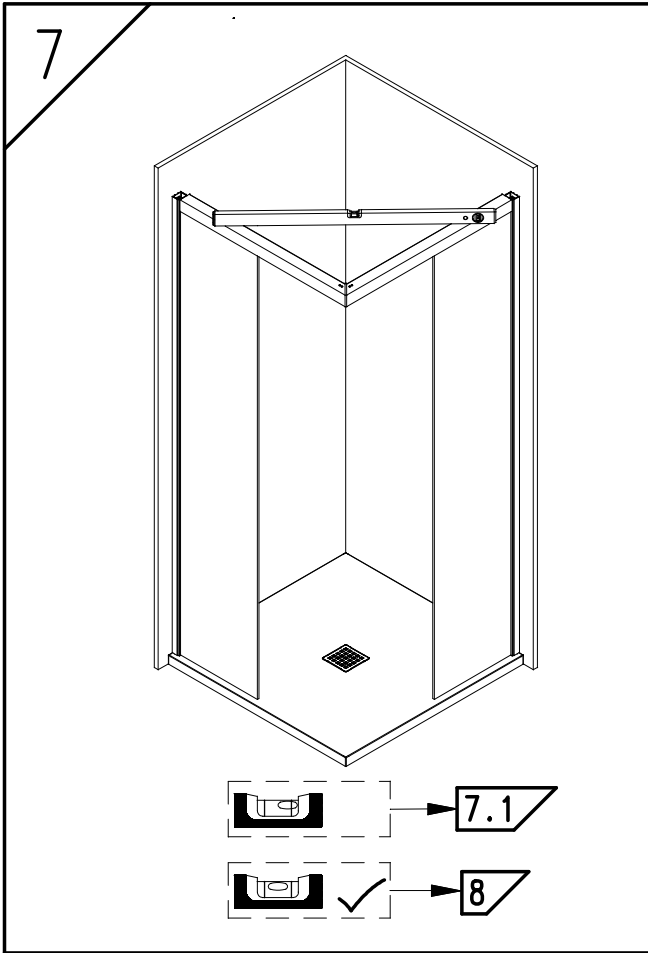
5



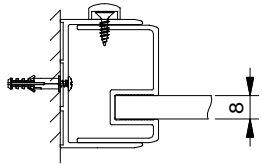
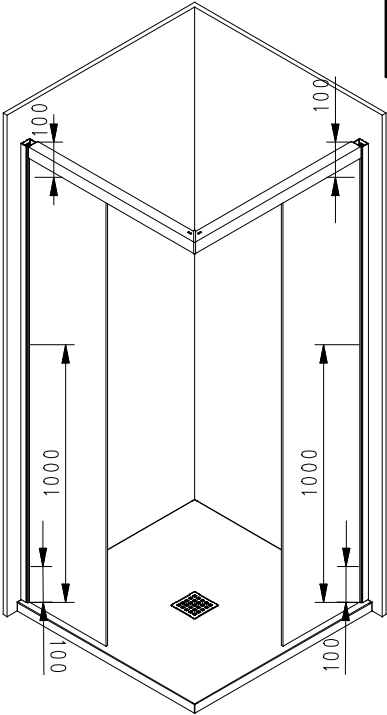
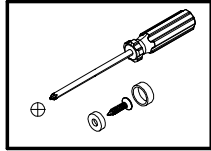
5.1



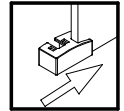
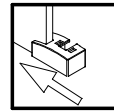
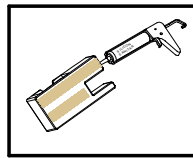
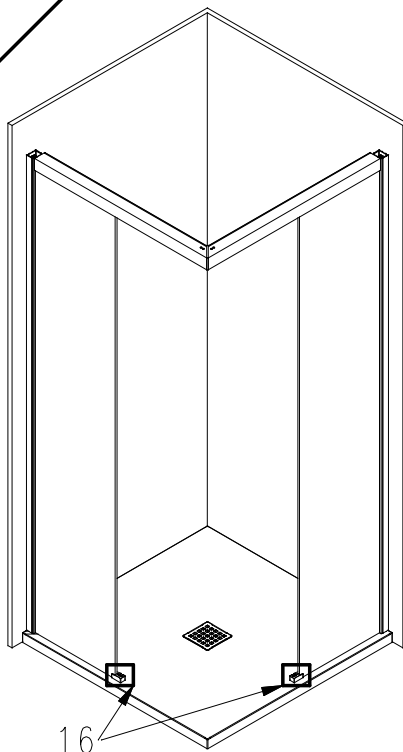




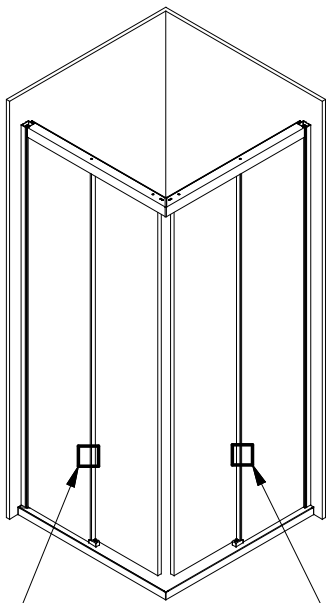
8.2



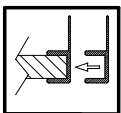
9



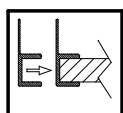
10



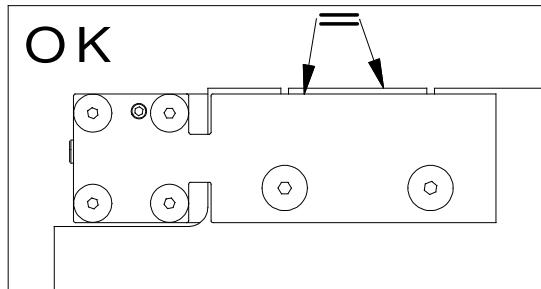
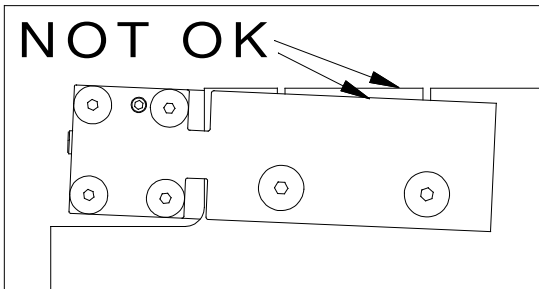
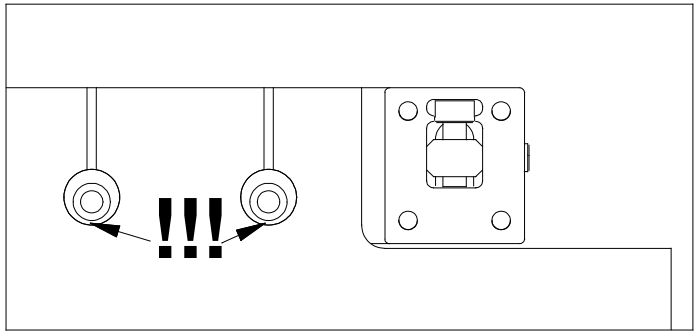
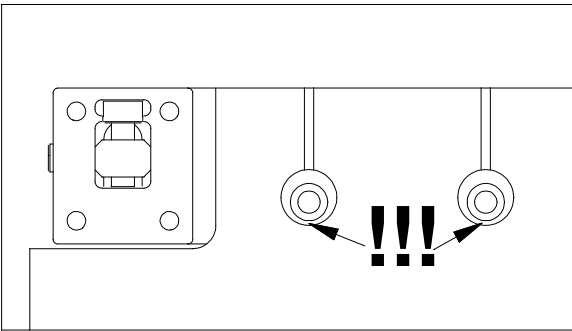
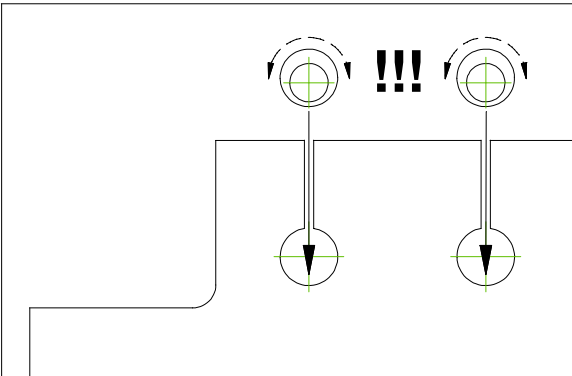
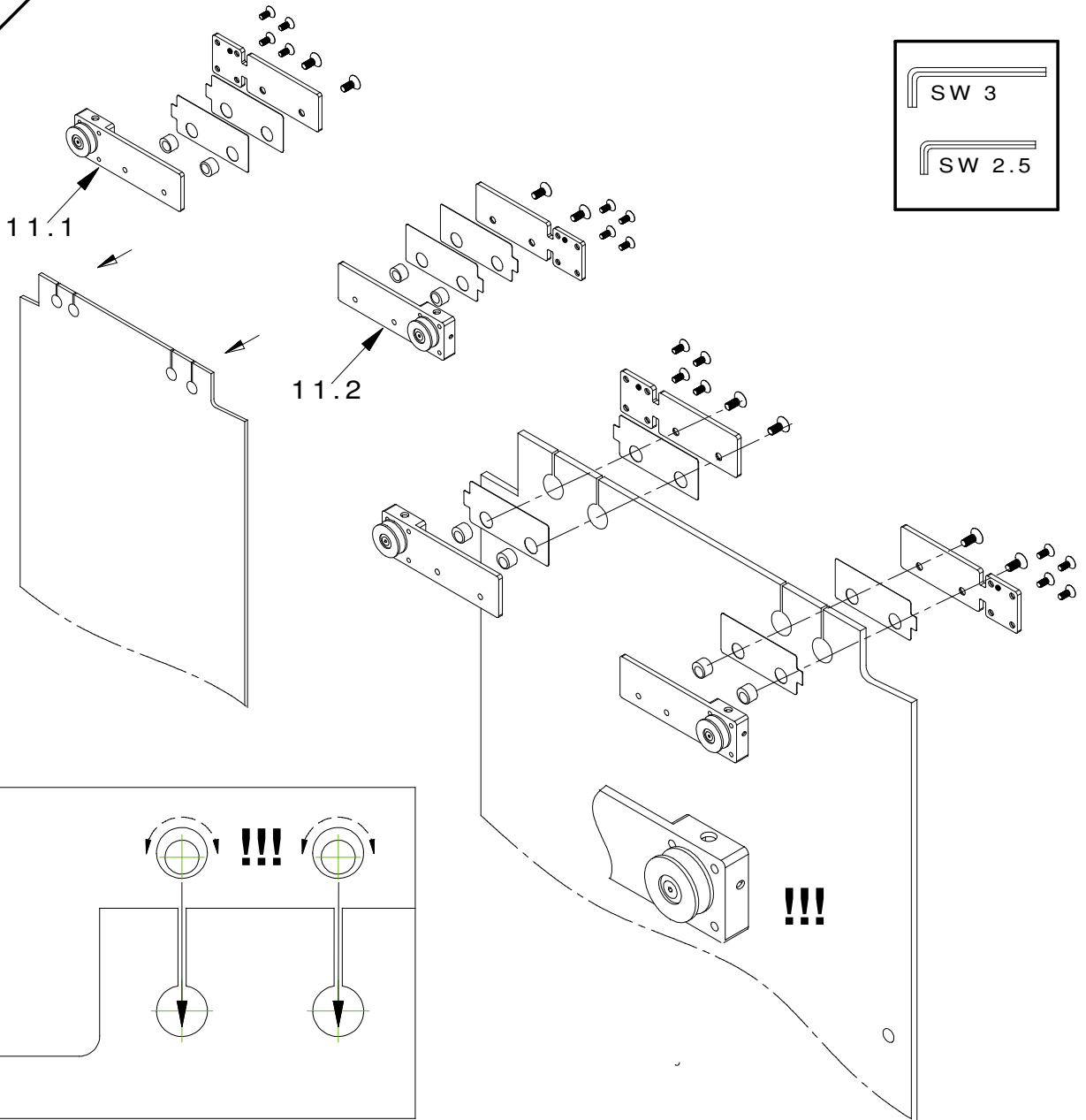
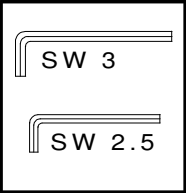
13



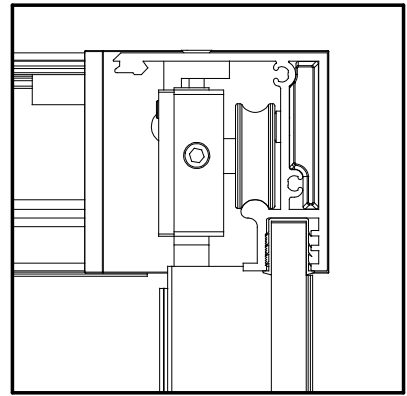
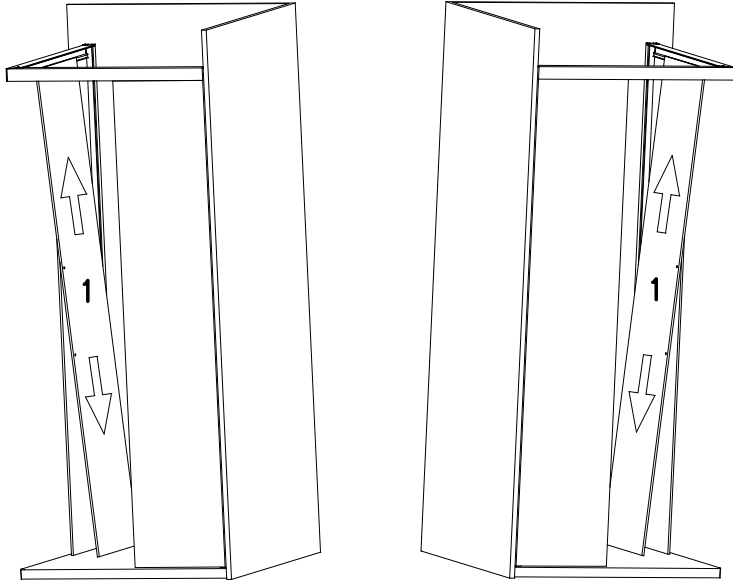
13



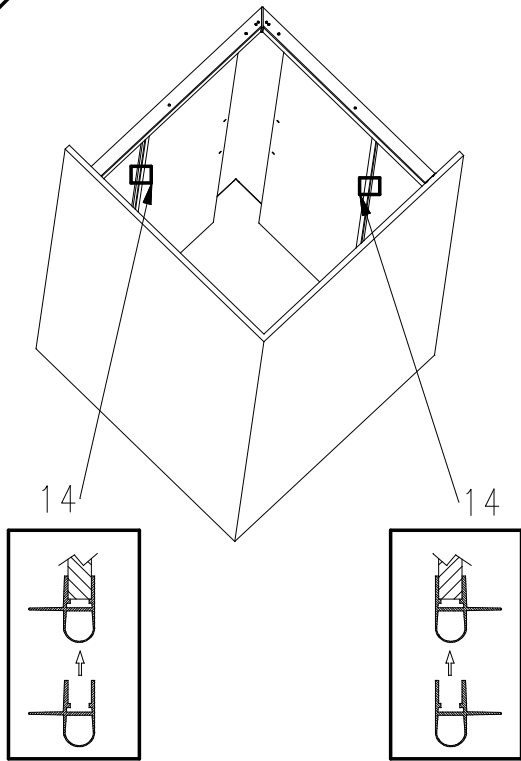
11



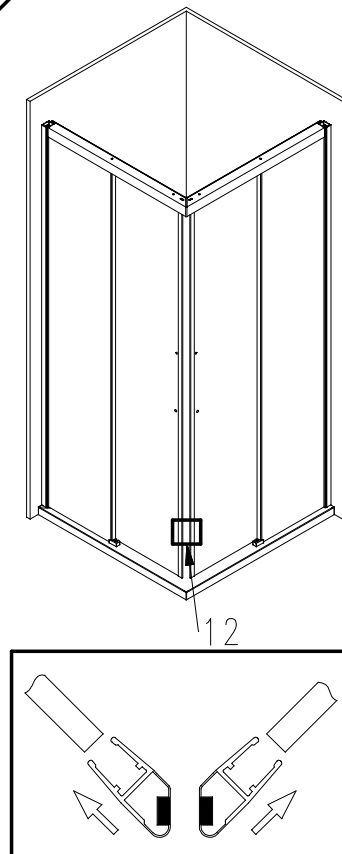
12

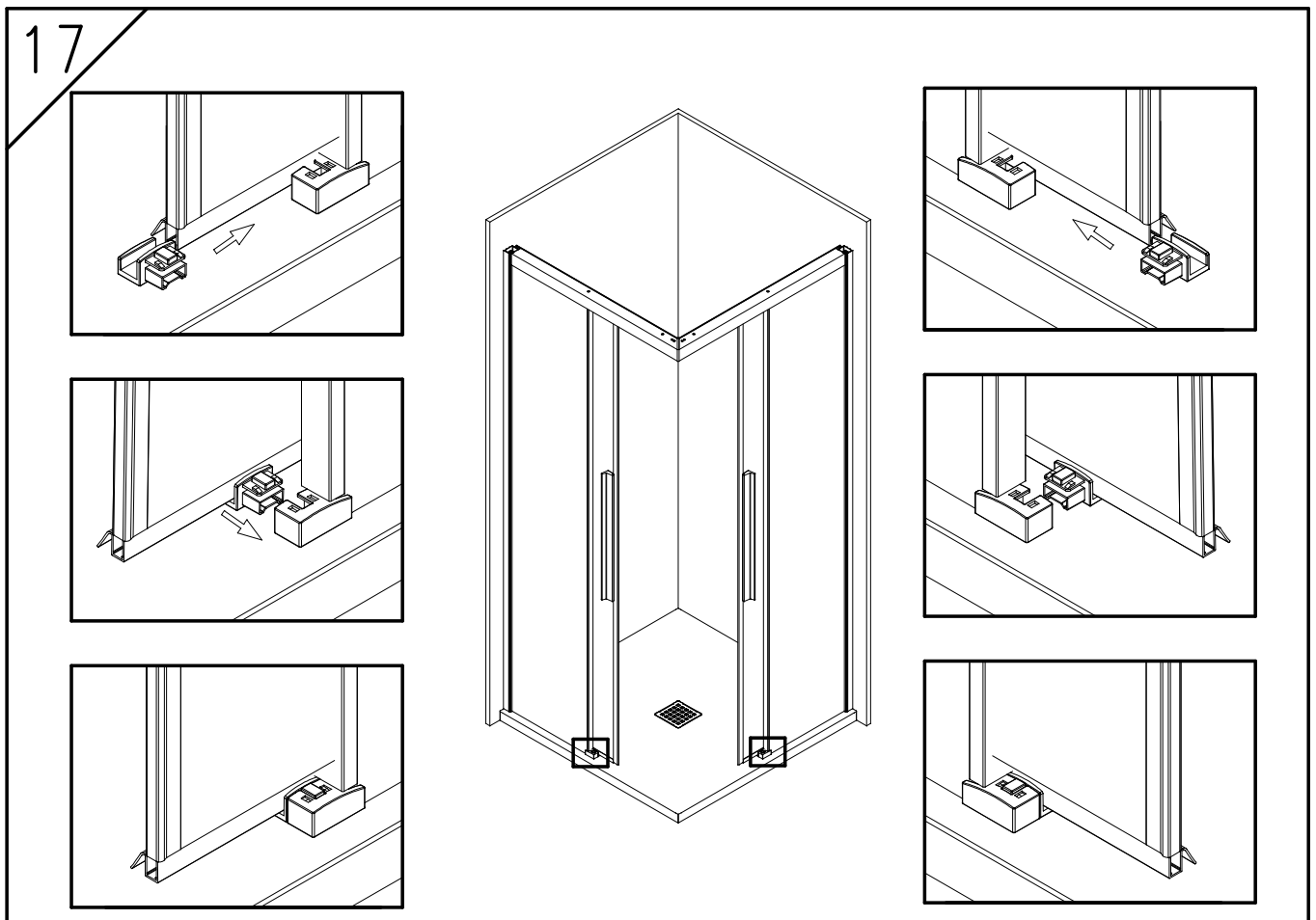
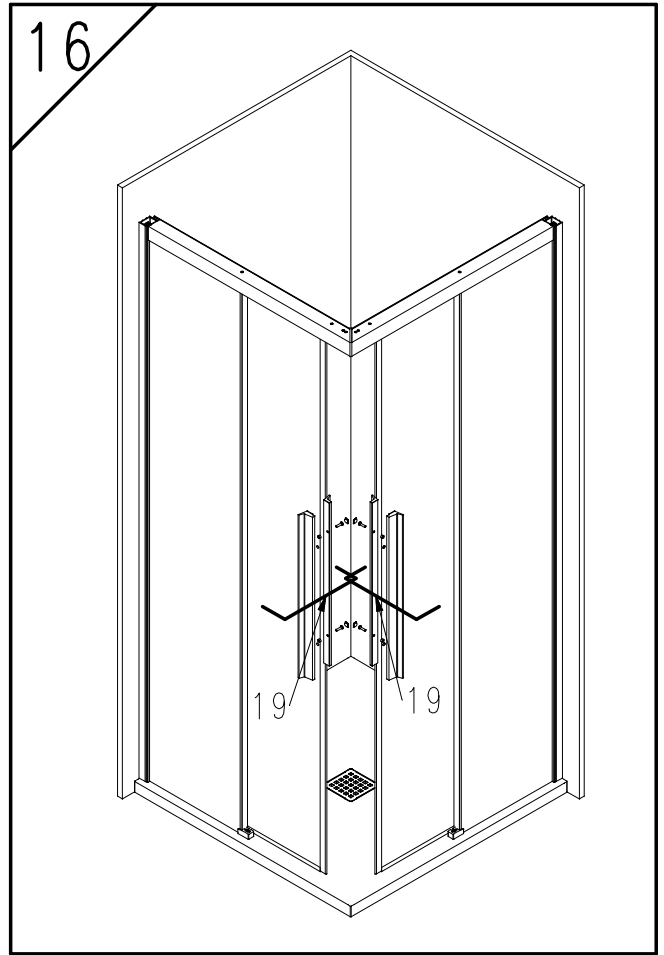
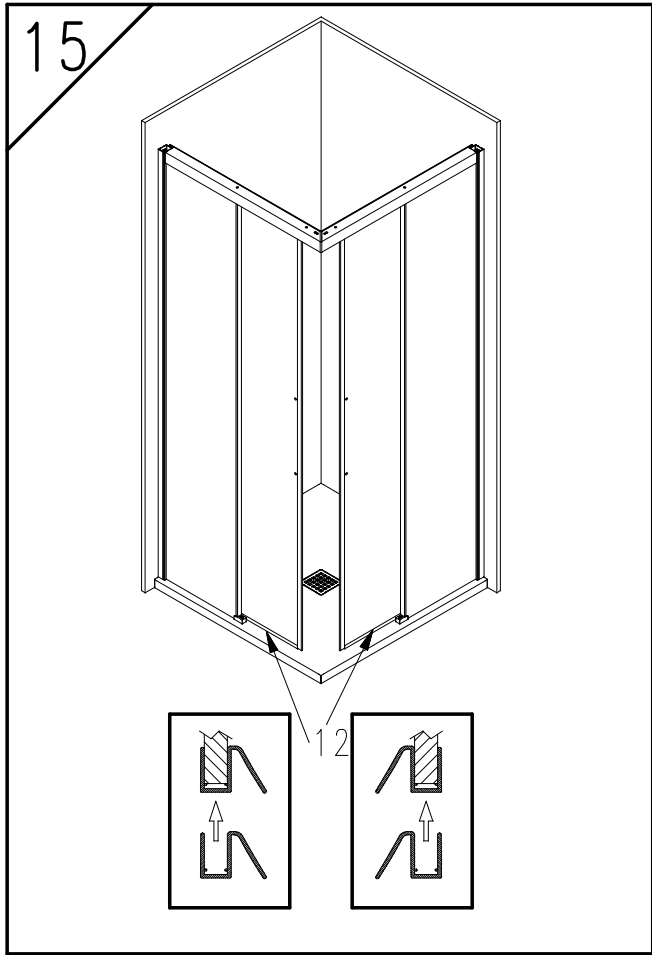


13

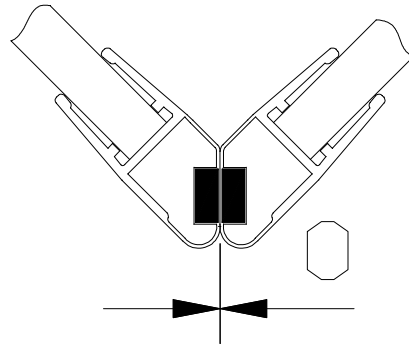
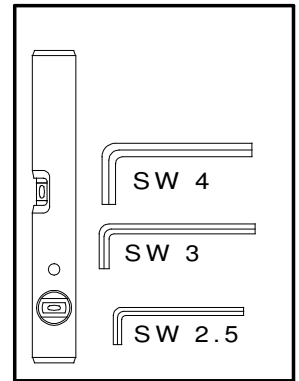
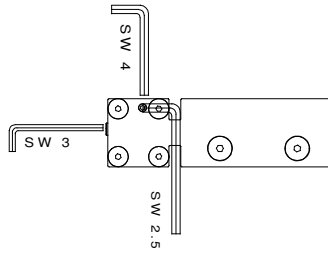
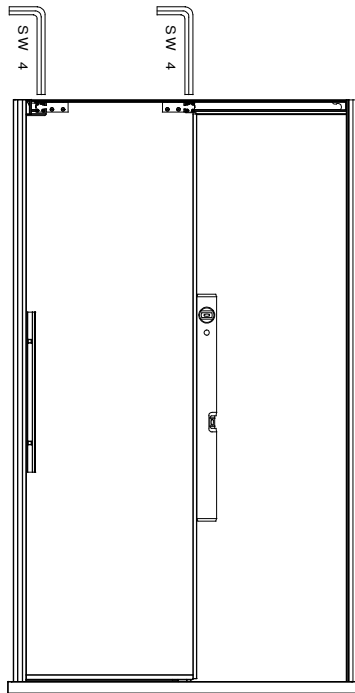


14

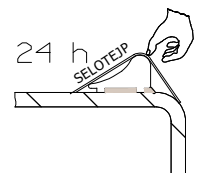
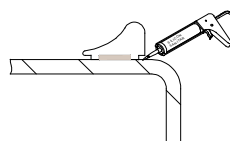
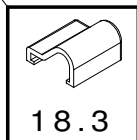
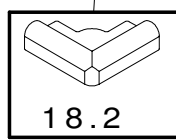
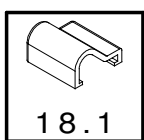
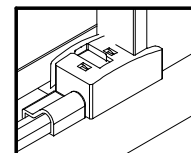
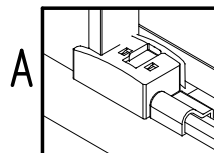
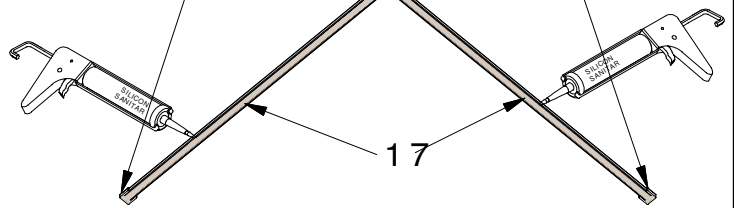
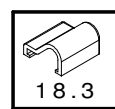
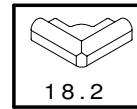
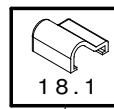
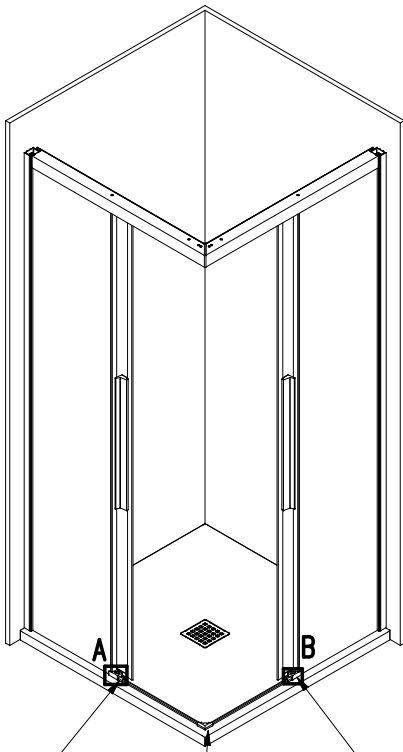




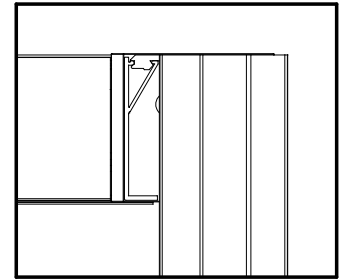
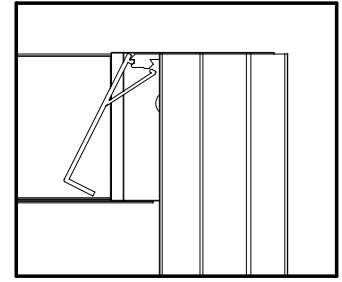
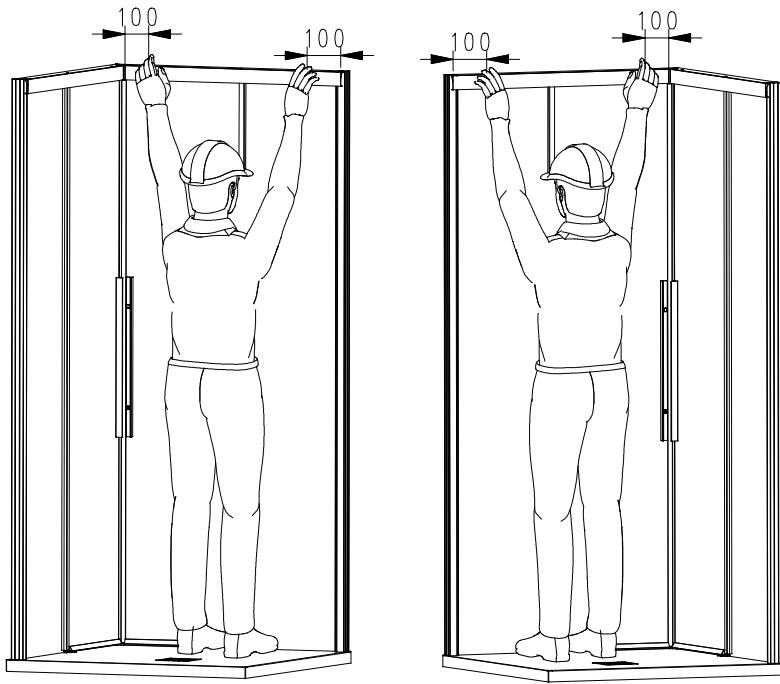
18



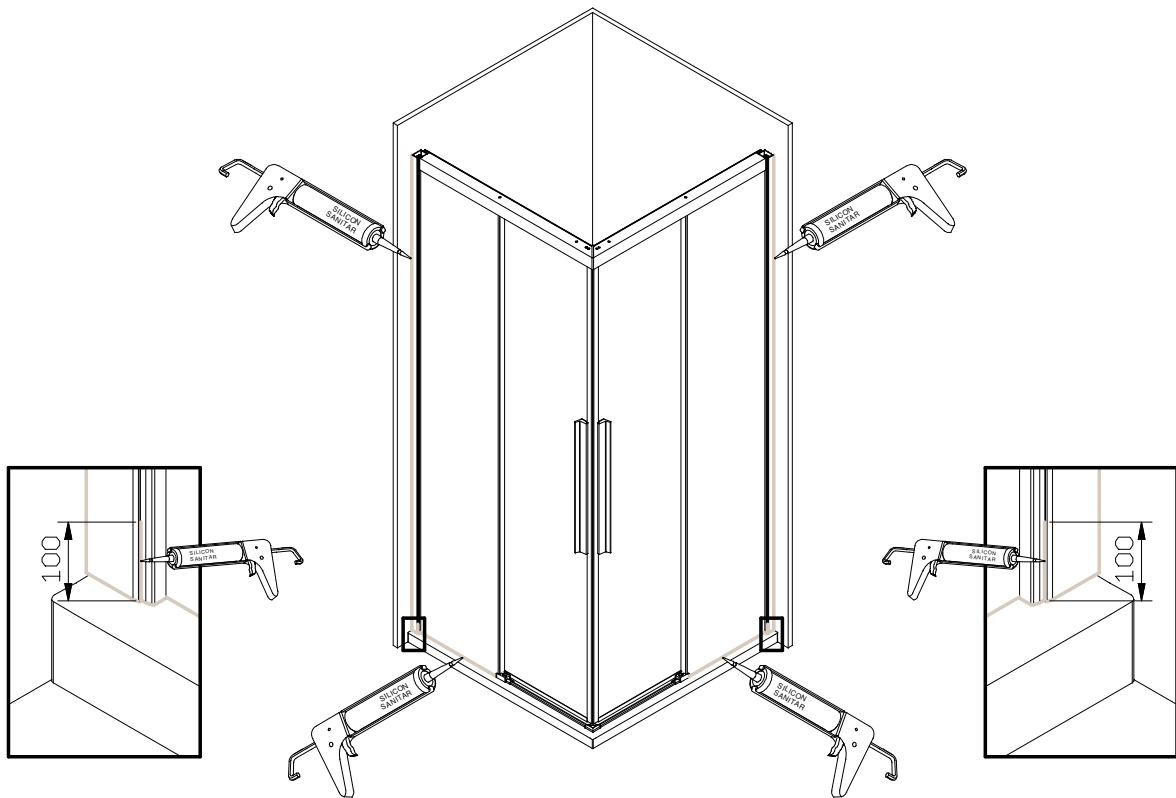
19



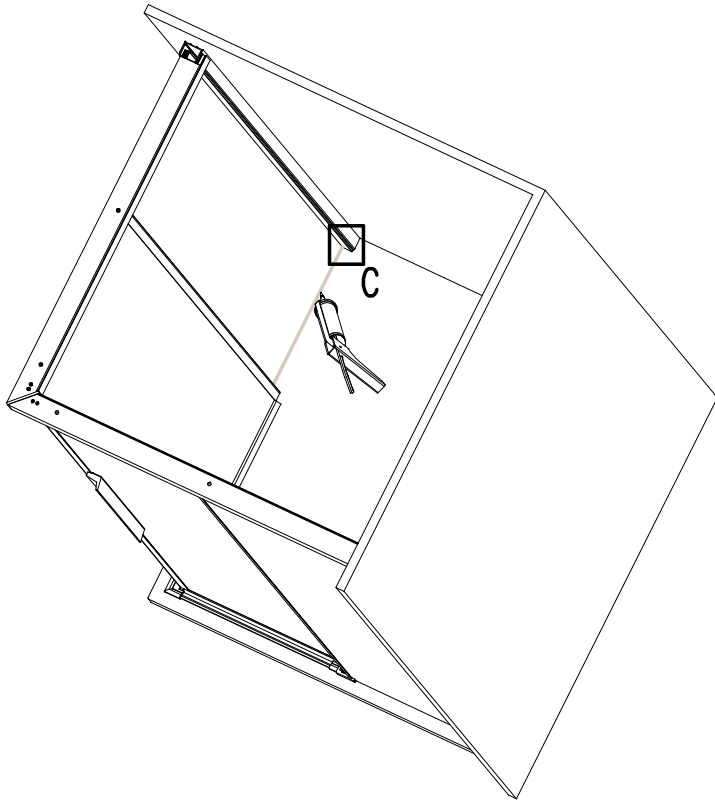
20



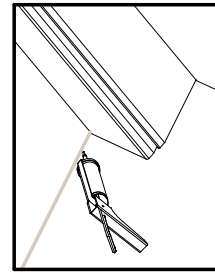
21



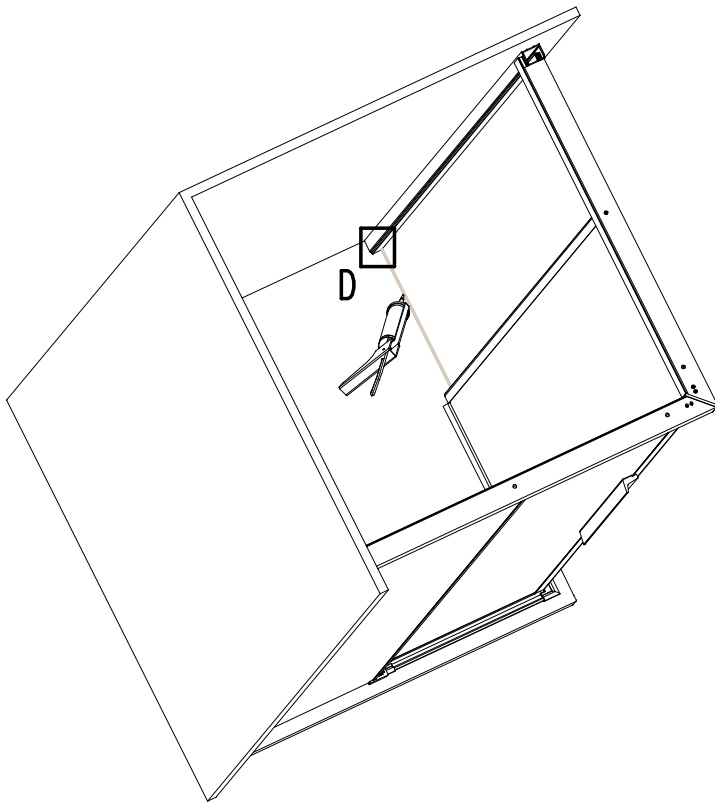
22



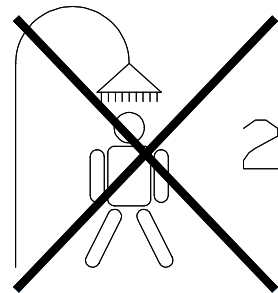
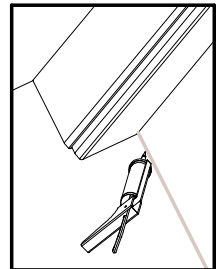
C



23



D



24 h