

PUBLIC+

OB-0-74

UPUTSTVO ZA MONTAŽU
RAD I ODRŽAVANJE

MOUNTING INSTRUCTIONS
MANUAL FOR USE AND MAINTENANCE

UPUTE ZA MONTAŽU
RAD I ODRŽAVANJE

NAVODILA ZA MONTAŽO
UPORABA IN VZDRŽEVANJE

УПАТСТВО ЗА МОНТИРАЊЕ
РАБОТА И ОДРЖУВАЊЕ

UDHËZIM PËR MONTIM
PUNË DHE MIRËMBAJTJE

HVALA VAM ŠTO STE IZABRALI **ROSAN ARMATURE** BATERIJU I TIME NAM UKAZALI VAŠE POVERENJE!

THANK YOU FOR CHOOSING **ROSAN ARMATURE** FAUCET AND THEREFORE TRUST IN US!

HVALA VAM ŠTO STE ODABRALI **ROSAN ARMATURE** BATERIJU I TIME NAM UKAZALI VAŠE POVJERENJE!

ZAHVALJUJEMO SE VAM, KER STE IZBRALI BATERIJO **ROSAN ARMATURE** IN NAM S TEM IZKAZALI SVOJE ZAUPANJE!

ВИ БЛАГОДАРИМЕ ЗА ИЗБОРОТ **РОСАН АРМАТУРЕ** БАТЕРИЈА И НА ДОВЕРБАТА ВО НАС!

FALEMINDERIT PËR ZGJEDHJEN **ROSAN ARMATURE** BATERI DHE PËR KËTË ARSYE BESIM NË NE!

- Naši proizvodi odgovaraju standardima:
- Our products are manufactured in accordance with:
- Naši proizvodi odgovaraju standardima:
- Naši izdelki ustrezajo standardom:
- Нашите производи се изработени според стандардите:
- Prodhimet tona prodhohen në përputhje me:

SRPS EN 817:2010
SRPS EN 1982:2011
SRPS EN 681-1:2007
EN 12165:2011

- U proizvodnji primenjujemo sistem upravljanja kvalitetom i sistem upravljanja zaštitom životne sredine u skladu sa zahtevima standarda:
- In production we apply the quality management system and a system of environmental management according to the requirements of:
- U proizvodnji primjenjujemo sustav upravljanja kvalitetom i sustav upravljanja okolišem u skladu sa zahtevima standarda:
- V proizvodnji uporabljamo sistem vodenja kakovosti in sistem upravljanja zaščite okolja v skladu z zahtevami standardov:

- Во производството се применува систем за квалитетсистем за управување и систем на животната средина управување во согласност со следниве барања:
- Në prodhimin ne aplikojmë cilësinë sistemit të menaxhitit dhe një sistem i mjedisit Menaxhimi në bazë të kërkesat e:



Pre montaže dobro isprati sve dovodne

- vodovodne cevi.
- Kod instalacija gde je pritisak vode iznad 5 bara obavezna je ugradnja ventila za redukciju pritiska.

RADNI USLOVI ARMATURA

- Maksimalni radni pritisak
- Preporučeni radni pritisak
- Minimalni radni pritisak
- Maksimalna dozvoljena temperatura
- Preporučena temperatura vode

5 bar
3 bar
2 bar
70°C
50°C

Flush pipes thoroughly
● before installation. If water pressure exceeds the 5 bar, use a pressure reducer.

WORKING REQUIREMENTS

- Max. operating pressure
- Recommended operating pressure
- Minimum operating pressure
- Maximum operating temperature
- Recommended operating temperature

5 bar
3 bar
2 bar
70°C
50°C

Prije montaže dobro isprati sve cijevi.
● Kod protočnog tlaka iznad 5 bara preporučamo da na dovodnu cijev ugradite ventil za reduciranje tlaka.

UVJETI ZA ISPRAVAN RAD PROIZVODA

- Maksimalni radni tlak
- Preporučeni radni tlak
- Minimalni radni tlak
- Maks. dozvoljena temperatura vode
- Preporučena temperatura

5 bar
3 bar
2 bar
70°C
50°C

Pred namestitvijo dobro izperite vse dovodne
● vodovodne cevi. Pri instalacijah, kjer je tlak vode nad 5 barov, je obvezna vgradnja ventila za zmanjšanje tlaka.

DELOVNI POGOJI ARMATURA

- Maksimalni delovni tlak
- Priporočeni delovni tlak
- Minimalni delovni tlak
- Maksimalna dovoljena temperatura
- Priporočena temperatura vode

5 barov
3 barov
2 bara
70°C
50°C

Пред монтирањето добро исплакнете
● ги сите цевки. За проточен притисок над 5 бари препорачуваме на доводната цевка да се вгради редуциран вентил.

РАБОТНИ УСЛОВИ

- Максимален работен притисок
- Препорачан работен притисок
- Минимален работен притисок
- Макс. дозволена темп. на водата
- Препорачана температура

5 bar
3 bar
2 bar
70°C
50°C

Turret tubacionet tërësisht para se
● të instalimit. Nëse presioni i ujit tejkalon 5 bar, përdorni një reducer presion.

KËRKESAT E PUNËS

- Max. presion operative
- Presioni rekomandohet operativ
- Min. presion operative
- Max. temperatura e funksionimit
- Temperatura rekomandohet operativ

5 bar
3 bar
2 bar
70°C
50°C

- PRINCIP RADA
- WORKING PRINCIPLE
- PRINCIP RADA



otvaranje ručno - dugme
hand opening - button
otvaranje ručno - gumb
Odpri ročni gumb
отворање рака - копче
hapja dorë - button



otvaranje ručno - lekarska poluga
hand opening - medical handle
otvaranje ručno - liječnička poluga
ročno odpiranje - medicinska ročica
отворање рака - медицински шипки
hapja dorë - shufra mjekësore

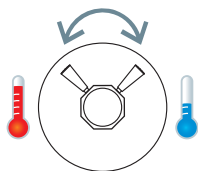
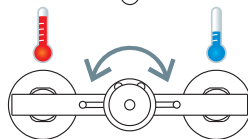
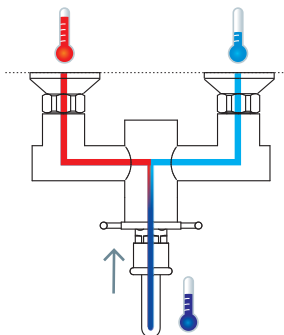
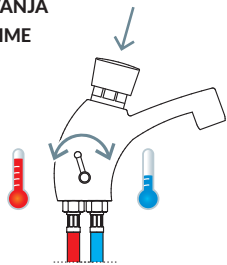


otvaranje nožnom pedalom
opening by foot pedal
otvaranje nožnom pedalom
odprtina nožnega pedala
отворање на pedalata
pedale hapjes



otvaranje polugom za nožno koleno
opening lever for foot knee
otvaranje polugom za nožno koljeno
odprtina z ročico za nožno koleno
отворање лост за нога коленото
hapjen levë për gju këmbë

- NAČIN DELOVANJA
- KAKO РАБОТИМЕ
- SI PUNON KJO



- VREME ZATVARANJA
- CLOSING TIME
- VRIJEME ZATVARANJA
- ZAPIRALNI ČAS
- ЗАТВОРАЊЕ НА ВРЕМЕ
- ORARI I MBYLLJES



4-6"

A76104

A76005



8-12"

A7033F

A7033FL

A73007

A73007L

A73206

A73206L

A75204

A75204L

A75401

A75401M

A75401L

A75401ML

A76003

A76003T

A76003TM



15-25"

A71706

A73706

A76003M

A76003EM

A76007

A76007A

A76007M

A76007AM

A76007EM

A76007E

A76007T

A76007TM

* Vrednosti su orijentacione, mogu odstupati u zavisnosti od instalacija ili promenom uloška (iz programa rezervnih delova)

* Values are approximate, may vary depending on the installation or by changing the cartridge (from the spare parts program)

* Vrijednosti su orijentacijske, mogu odstupati ovisno od instalacija ili promjenom uloška (iz programa rezervnih dijelova)

* Vrednosti iz orijentacije, lahko odstopajo, odvisno od namestitve ali z zamenjavo kartuše (iz programa nadomestnih delov)

* Vrednosti se приближни, може да се разликуваат во зависност од инсталација или со промена на касетата (од програмата за резервни делови)

* Vlerat janë të përafërta, mund të ndryshojë në varësi të instalimit ose duke ndryshuar fishekun (nga programi i pjesëve të këmbimit)

UGRADNJA BATERIJA

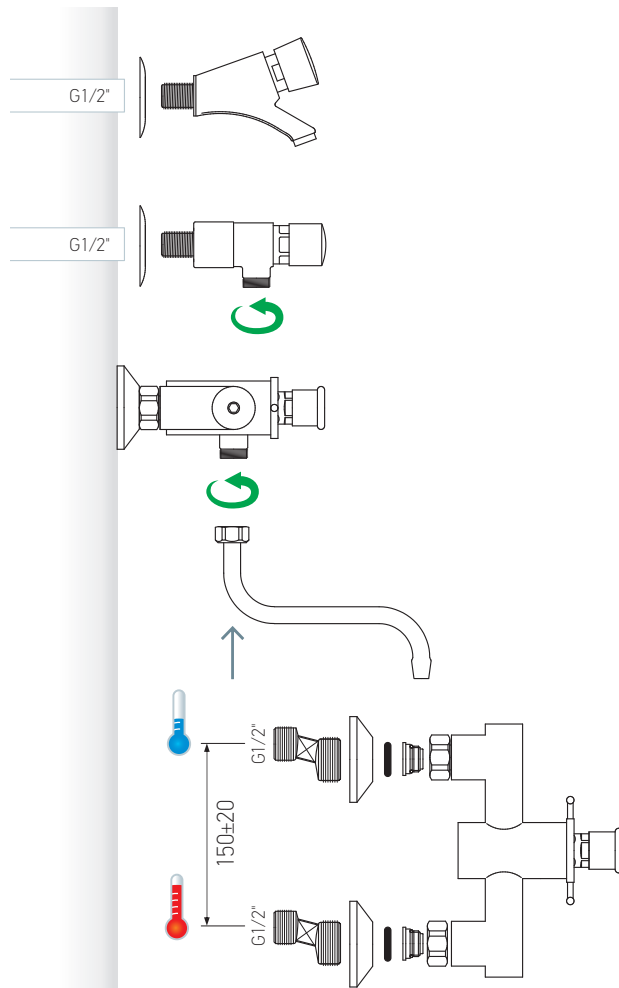
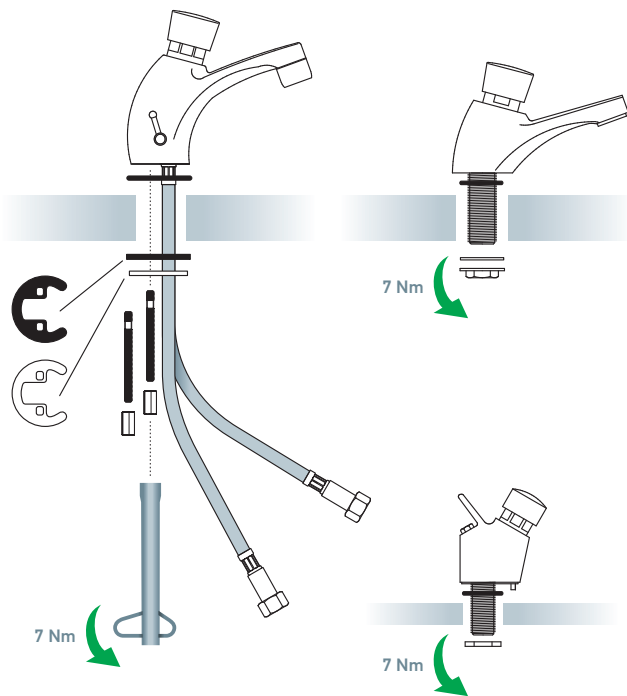
INSTALLING THE MIXERS

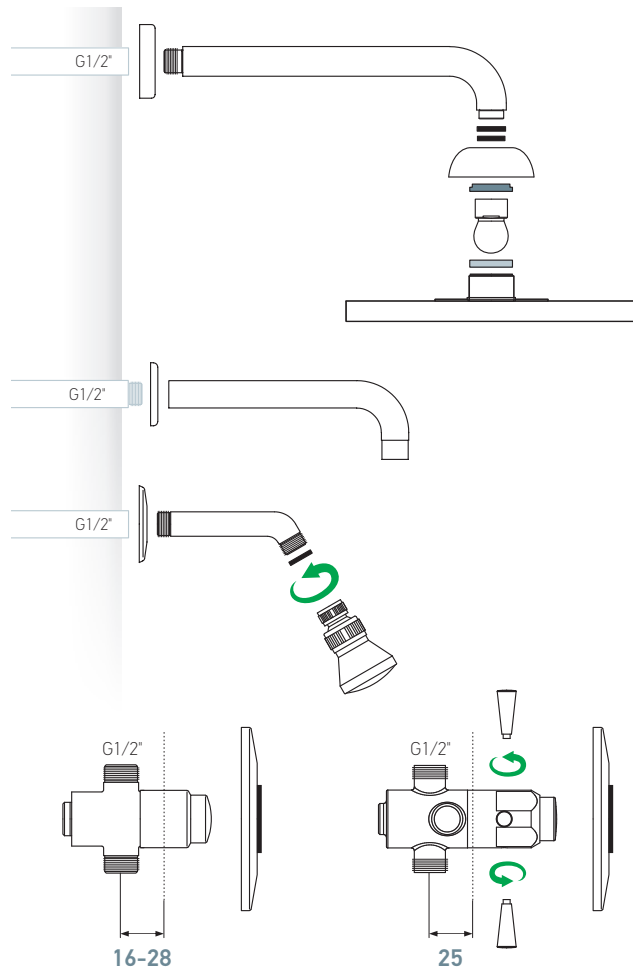
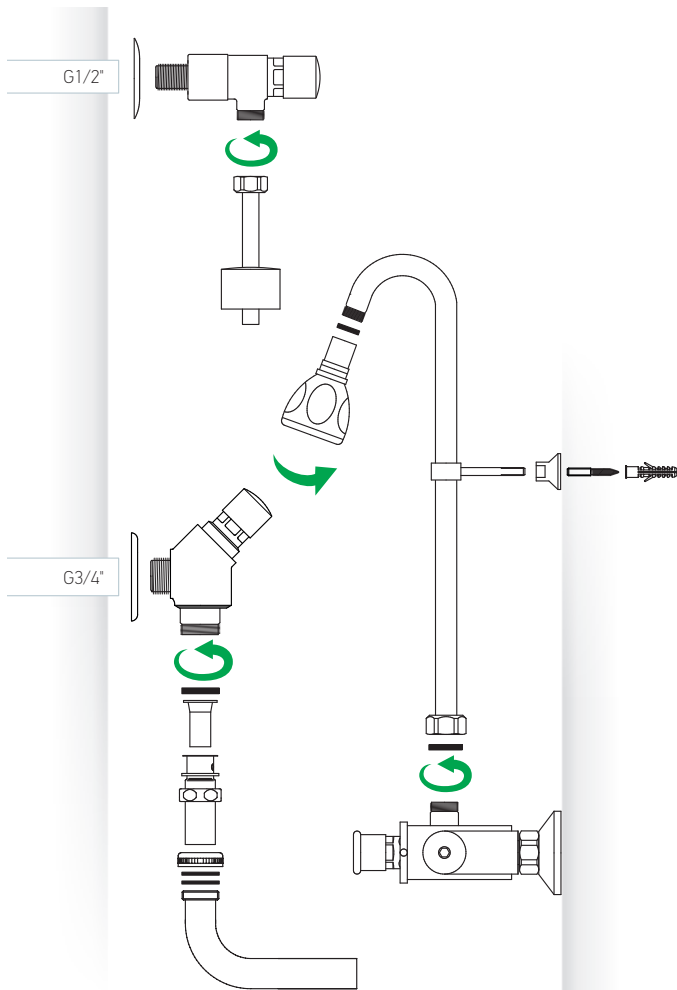
UGRADNJA ARMATURA

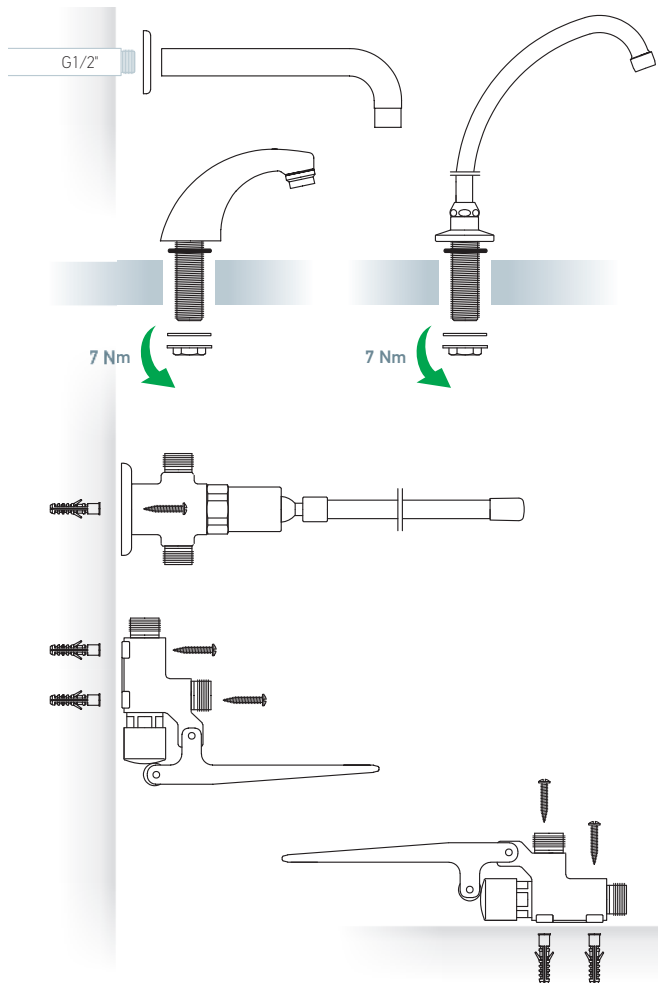
VGRADNJA BATERIJ

ИНСТАЛИРАЊЕ НА БАТЕРИЈАТА

INSTALIMI I BATERISE







- **POVEZIVAN**
- **LINKAGE**
- **POVEZIVAN**
- **POVEZAVA**
- **ПОВРЗУВАЊ**
- **LIDHJE**

* Fleksibilna creva i ugaoi ventili su odvojeni elementi (kupuju se odvojeno)

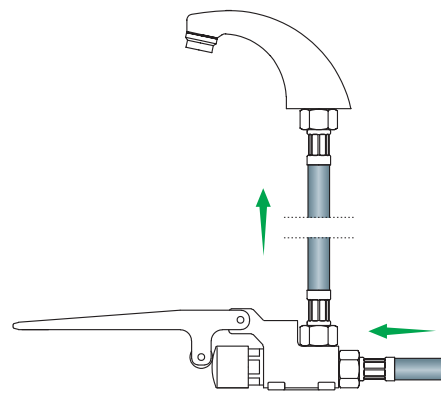
* Flexible hose and angle valves are separate elements (purchased separately)

* Fleksibilna crijeva i kutni ventili su odvojeni elementi (kupuju se odvojeno)

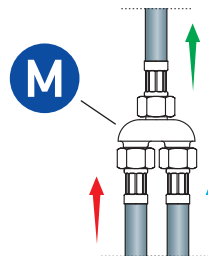
* Prilagodljive cevi in kotni ventili so ločeni elementi (kupljeno posebej)

* Флексибилни црева и вентили агол се одделни елементи (купи одделно)

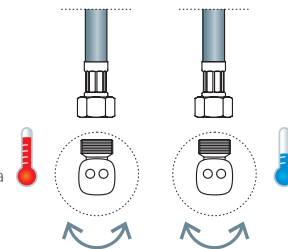
* Çorape dhe kënd fleksible valvulave janë elemente të veçanta (blihen veç e veç)



Mešanje
Mixing
Miješanje
Mešanje
Përzierje



Regulacija
Regulation
Regulacija
Uredbe
Përgjaturim
Rregullim





UŠTEDA VODE I ENERGIJE

U svojoj proizvodnji, pri projektovanju i razvoju novih proizvoda, ROSAN ARMATURE ima u vidu jedan od najvećih problema u budućnosti čovečanstva - nedostatak pitke vode kao neobnovljivog resursa, te maksimalno daje svoj doprinos u rešavanju ovog problema.

WATER & ENERGY SAVING SOLUTION

In its production, design and development of new products, ROSAN ARMATURE has in mind one of the biggest problems in the future of humanity - a lack of drinking water as a non-renewable resource, and maximum contributes to this problem.

UŠTEDA VODE I ENERGIJE

U svojoj proizvodnji, pri projektiranju i razvoju novih proizvoda, ROSAN ARMATURE ima u vidu jedan od najvećih problema u budućnosti čovečanstva - nedostatak pitke vode kao neobnovljivog resursa, te maksimalno daje svoj doprinos u rješavanju ovog problema.

PRIHRANKI VODE IN ENERGIJE

ROSAN ARMATURE ima v svoji proizvodnji, oblikovanju in razvoju novih izdelkov v mislih enega najvećih težav v prihodnosti človeštva - pomanjkanje pitne vode kot neobnovljivega vira in daje svoj najvećji prispevek k reševanju te težave.

РЕШЕНИЕ ЗА ЗАШТЕДА ВОДАТА И ЕНЕРГИЈАТА

Во своето производство, проектирање и развој на нови производи, РОСАН АРМАТУРЕ има на ум е една од најголемите проблеми во иднината на човештвото - недостиг на вода за пиење како необно-вливи ресурси, и максимална придонесува за овој проблем.

UJĚ DHE KURSIMI I ENERGISĚ SOLUTION

Ně prodhimin e tij, dizajni dhe zhvillimin e produkteve tě reja, ROSAN ARMATURĚ ka ně mendje ěsh tě njě nga problemet mě tě mědha ně tě ardhmen e njerězimit - mungesa e ujit tě pijshěm si njě burim jorinovueshme, dhe maksimale kontribuon pěr kětě problem.

Ušteda +
energije

**ODRŹAVANJE
DARK BATERIJA**
Isključivo mlakom vodom
i mekom krpom

**MAINTENANCE
DARK MIXERS**
Only with mild water
and soft cloth

**ODRŹAVANJE
DARK ARMATURA**
Isključivo mlakom vodom
i mekom krpom

**VZDRŹEVANJE
DARK BATERIJ**
Izključno z mlaĉno vodo
in mehko krpom

**ODRŹUVAŅE
DARK BATERIJATA**
Isključivo so mlaĉa voda
i meka krpom

**MIRTMBAJTJA
DARK BATERISĚ**
Ekskluzivisht me ujě tě vakět
dhe njě leĉkě tě butě



• SAVETI ZA ODRŽAVANJE I ČIŠĆENJE

Zbog **taloženja kamenca** na perlatorima i tuševima dolazi do **poremećenog mlaza vode**. Čišćenje se vrši **potapanjem** istih u blagi rastvor (1: 10) **sirćeta i vode na 4 – 8 sati**. Nakon toga **obavezno ispiranje vodom**, odnosno brisanje ostataka kamenca mekom krpom.

• TIPS FOR MAINTENANCE AND CLEANING

Due to the **scaling** of the aerators and showers comes to **disturbed water jet**. Cleaning is done by **soaking** them in a mild solution (1:10) **vinegar and water for 4 - 8 hours**. After that is necessary to **rinse with water** and wipe off with a soft cloth the remains of calculus.

• SAVETI ZA ODRŽAVANJE I ČIŠĆENJE

Zbog **taloženja kamenca** na perlatorima i tuševima dolazi do **poremećenog mlaza vode**. Čišćenje se vrši **potapanjem** istih u blagi rastvor (1:10) **octa i vode na 4-8 sati**. Nakon toga **obavezno ispiranje vodom**, odnosno brisanje ostataka kamenca mekom krpom.

• NASVETI VZDRŽEVANJE IN ČIŠĆENJE

Nalaganje **vodnoga kamna** na perlatorjih in prhah **povzroča moten curek vode**. Čišćenje opravimo tako, da jih po **4 - 8 urah** potopimo v **nežno raztopino (1: 10) kisa in vode**. Po tem **obvezno izperite z vodo**, tj. Ostanke luske obrišite z mehko krpo.

• СОВЕТИ ЗА ОДРЖУВАЊЕ И ЧИСТЕЊЕ

Се должи на **скалирање** на дифузори и тушеви збор за **нарушени воден млаз**. Прочистување беше спроведена од страна **пливаги** во **благ раствор (1:10) на оцет и вода во 4-8 часа**. После тоа, **бидете сигурни да се измијат со вода** или избришете го со мека крпа остатоци анализа.

• KËSHILLA PËR MIRËBAJTJEN DHE PASTRIMIN

Për **shkak të shkallë të** diffusers dhe dushe jet **fjala për çrregullim të ujit**. Pastrimit është realizuar nga njomje ato në një **zgjdhje të butë (1: 10) e utthull dhe ujë në 4-8 orë**. Pas kësaj, të jetë i sigurt për **pije me ujë** ose fshij me një leckë të butë mbetjet gur.



ODRŽAVANJE I ČIŠĆENJE BATERIJA

Održavanje baterija podrazumeva, **dnevno brisanje čistom mekanom krpom**. **Ne smeju** se upotrebljavati **agresivna, abrazivna sredstva** i kao ni **sredstva koja sadrže razne kiseline**.

Upotrebljavati isključivo sredstva deklarirana za čišćenje baterija – **strogo pratiti uputstva proizvođača tih sredstava**.

Nakon čišćenja **odmah isprati vodom** i **obrisati mekom krpom** na suvo.

ROSAN Armature preporučuju blagi rastvor (1:10) **kuhinjskog sirćeta i vode** – **naknadno obavezno ispiranje čistom vodom** i **brisanje na suvo mekom krpom**. Baterije uvek čistiti na sobnoj temperaturi (zagrejana baterija povećava mogućnost oštećenja)

PAŽNJA!

Mnoga sredstva na kojima je na slici kupatilo (keramika, kada, wc...) mogu trajno oštetiti vaše baterije. **Obavezno pažljivo pročitati uputstvo proizvođača tih sredstava!**

Krpe, koje su bile u dodiru sa agresivnim sredstvima i posle ispiranja sadrže ista. Upotreba takvih krpa može dovesti do trajnih oštećenja na vašoj bateriji.

Oštećenja nastala neadekvatnim održavanjem odnosno korišćenjem agresivnih sredstava nisu pokrivena proizvođačkom garancijom!

MAINTENANCE AND CLEANING OF THE MIXERS

Mixer maintenance must include, **daily wipe clean with a soft cloth**. One **must not** use **aggressive, abrasive** and as a means of **containing various acids**.

Detergents must be exclusively declared for cleaning of chromed surfaces - **strictly follow the instructions of the manufacturer of the detergent**.

After cleaning, **rinse immediately with water, wipe dry with soft cloth**.

ROSAN Armature recommend a **mild solution (1:10) of kitchen vinegar and water** - **must subsequently rinsed with clean water**.

Faucet surface must be of room temperature before cleaning (elevated temperature increases damage of the surface).

ATTENTION!

Many detergents that have on the label the picture of bathroom (ceramic, bath, toilet ...) can permanently damage your mixer. Make sure to carefully read the instructions of the manufacturer of the detergent!

Cloths, which were in contact with aggressive media, even after rinsing contain the same. The use of such a patch can cause permanent damage to your mixer.

Damages caused by inappropriate cleaning with aggressive, abrasive detergents or materials, are not covered by the manufacturers warranty!

ODRŽAVANJE I ČIŠĆENJE ARMATURA

Održavanje baterija podrazumijeva. **dnevno brisanje čistom mekanom krpom. Ne smiju se** upotrebljavati **agresivna, abrazivna sredstva** i kao ni **sredstva koja sadrže razne kiseline.**

Upotrebljavati isključivo sredstva deklarirana za čišćenje baterija - **strogo pratiti uputstva proizvođača tih sredstava.**

Nakon čišćenja **odmah isprati vodom i obrisati mekom krpom na suho.**

ROSAN Armature preporučuju **blagi rastvor (1:10) kuhinjskog octa i vode - naknadno obavezno ispiranje čistom vodom i mekom krpom obrisati na suho.**

Armature čistiti na sobnoj temperaturi (zagrejana armatura povećava mogućnost oštećenja)

PAŽNJA!

Mnoga sredstva koja je na etiketi imaju kupaonicu (keramika, kada, wc ...) mogu trajno oštetiti vaše baterije. Obavezno pažljivo pročitati uputstvo proizvođača tih sredstava!

Krpe, koje su bile u dodiru s agresivnim sredstvima i poslije ispiranja sadrže ista. Uporaba takvih krpa može dovesti do trajnih oštećenja na bateriji.

Oštećenja koja su uzrokovane neadekvatnom uporabom, čišćenjem agresivnim, abrazivnim sredstvima i materijalima nisu pokrivena proizvođačkim jamstvom!

VZDRŽEVANJE IN ČIŠĆENJE BATERIJ

Vzdržavanje baterij uključuje dnevno **brisanje s čisto mekko krpom.** Prepovedano je uporabljati **agresivna, abrazivna sredstva,** prav tako **sredstva, ki vsebujejo razne kisline.**

Uporabljajte izključno sredstva, deklarirana za čišćenje baterij – **strogo spremljajte navodila proizvajalcev teh sredstev.** Po čiščenju takoj izperite z vodo in obrišite z mehko krpom na suho.

Armature ROSAN priporočajo **blago raztopino (1:10) kuhinjske gakisla in vode - naknadno obvezno izpiranje s čisto vodo in brisanje na suho z mehko krpom.**

Baterije vedno čistite pri sobni temperaturi (segreta baterija povečuje možnost poškodbe).

POZOR!

Številna sredstva, katerih je na sliki prikazana kopalnica (keramika, kad, straniščna školjka...), lahko trajno poško-đujejo vaše baterije. Obvezno pazorno preberite navodilo proizvajalcev teh sredstev!

Krpe, ki so bile v stiku z agresivnimi sredstvi, tudi po izpiranju vsebujejo le-ta. Uporaba takšnih krp lahko povzroči trajne poškodbe na vaši bateriji.

Poškodb, nastalih zaradi neustreznega vzdrževanja oziroma uporabe agresivnih sredstev, proizvajalčeva garancija ne pokriva!

ODRŽUVAŃE I ČISTEŃE NA BATERIJATA

Održuvanje na baterijata uključuva, **sekođnevno brišenje so čista i meka krpa. Nikaiko** da ne se koristat **agresivni, abrazivni i drugi sredstvo** koji **sođrжат razni kiselinu.**

Da se koristat isključivo sredstva za čišćenje na bateriji - **strogo da se sledat uputstvata na proizvođitelot na sredstvata.**

Po čišćenje, **isplaknete gi so voda i izbrišete so suva krpa.**

Rosan preporočuvame **blag rastvor (1:10) na očet i voda - mora potoa da se izmie so čista voda.**

Čišćenje na baterijata na sobna temperatura (zagrean baterija ja zголемуva mogućnosta za oштетување)

ВНИМАНИЕ!

Многу средства кои на етикетата имаат слика на бања (керамика, бања, тоалет ...) може трајно да ja оштети Вашата батерија. Бидете сигурни дека внимателно сте го прочитате упатствата на произвођителот на опремата!

Крпи, кои биле во контакт со агре- сивни медиуми и по ispiranje gi содржат истите. Upotreбata на таква krpa може да предизвика трајно oштетување на Вашата батерија.

Штетите предизвикани од несооѓветни чистење со агресивни, абразивни детерџенти или материјали, не се опфатени со произвођители гаранција!

MIRĚMBAJTJA DHE PASTRIMI BATERINĚ

Bateria pĚrfshin mirĚmbajtjen, e **pĚrditshme fshij pastĚr me njĚ leckĚ tĚ butĚ.** Njeriu nuk duhet tĚ pĚrdorin **agresive, gĚrryes dhe si njĚ mjet qĚ pĚrmban acide tĚ ndryshme.**

Automjetet e pĚrdorura deklaruar ekskluzivisht pĚr pastrimin e bateri - **repređitsh tĚ ndjekin udhĚzimet e prodhuesit tĚ pajisjes.**

Pas pastrimit, pije menjĚherĚ me ujĚ do tĚ thotĚ njĚ leckĚ tĚ butĚ dhe tĚ fshijĚ tĚ thatĚ.

ROSAN rekomandojĚ njĚ zgjidhje tĚ butĚ (1:10) kuhzinĚ e uthull dhe ujĚ - **duhet pas shpĚlarje me ujĚ tĚ pastĚr.**

Pastroni baterinĚ nĚ temperaturĚ dhome (bateri tĚ nxehtĚ e rrit mundĚsinĚ e dĚmtimit)

KUJDES!

ShumĚ aktive qĚ ishin nĚ banjo foto (qeramike, vaske, tualet ...) mund tĚ dĚmtojĚ baterinĚ tuaj. JetĚ i sigurt qĚ tĚ lexoni me kujdes udhĚzimet e prodhuesit tĚ pajisjes!

Lloj pĚlthurash, tĚ cilat ishin nĚ kontakt me mediat agresive dhe pas shpĚlarje pĚrmban njĚjtĚ. PĚrdorimi i patch njĚ tĚ tillĚ mund tĚ shkaktojĚ dĚmtim tĚ pĚrershĚm tĚ baterisĚ tuaj.

DĚmet e shkaktuara nga pastrimi me papĚrshtatshme, detergjenteve agresive apo materiale gĚrryes, nuk mbuloen nga garanci prodhuesit!

GARANTNI USLOVI

Za propisane uslove ugradnje i upotrebe, garantni rok je **25 meseci od dana prodaje**. Za građevinske objekte garantni rok je važeći od dana tehničkog prijema objekta gde je armatura ugrađena.

Proizvod će besprekorno raditi u garantnom roku budete li se pridržavali priloženih uputstava.

U slučaju reklamacija potrebno je da se javite kod prodavca gde ste proizvod kupili, ili serviseru pomenutim u ovoj garanciji.

Prodavac ili serviser će Vam u najkraćem roku rešiti reklamaciju proizvoda ili izvršiti zamenu kupljenog proizvoda – ali svakako **u zakonskom roku** (koji važi u trenutku prodaje proizvoda).

Zamena proizvoda će se izvršiti SAMO u slučajevima da se kvar ne može otkloniti popravkom od strane serviseru ili kod proizvođača.

Garancija se PRIZNAJE ISKLJUČIVO UZ RAČUN o kupovini reklamirane armature i uz uredno popunjen GARANTNI LIST.

GARANCIJA SE NE PRIZNAJE

Ukoliko je montaža armatura izvršena nestručno i priključena na neodgovarajuće priključke vodovodne instalacije. Za oštećenja i kvarove nastale zbog mehaničkog uticaja izazvanim krivicom kupca. Ako se kupac nije pridržavao uslova i uputstva za montažu, načina rukovanja i održavanja proizvoda.

Ukoliko je proizvod samostalno rastavljan i eventualno i ugrađen neoriginalni deo. Kvarovi koji su nastali kao posledica nečistoća u vodovodnoj instalaciji. Oštećenja nastala zimi u nezagrevanim prostorijama smrzanjem vode u telu baterije.

NAPOMENA

Ovaj je proizvod poslan od proizvođača i sa skladišta veleprodaje u kompletnom i besprekornom stanju. U slučaju oštećenja nastalog za vreme transporta, molimo da se obratite prevozniku. Kod ostalih reklamacija priložite garantni list.

OVLAŠĆENI SERVISI PROIZVODA I REŠAVANJE REKLAMACIJA

Šire područje BEOGRADA

- **»PRIMNA« d.o.o.**
Beograd-Zemun, Ivičeva 8,
tel. 011/316 91 42,
mob. 060/077 02 41
- **»ICB«** Beograd, Požeška 85 b,
tel. 011/3547 849

područje VOJVODINE

- **»ROŠAN ARMATURE« d.o.o.**
tel. 024/876 744, 024/876 756
- **servis »PIRANA« s.z.r.**
Kula, tel. 063/539 749

NIŠ

- **»METAPLAST« d.o.o.**
18000 Niš, Radomira Antića 27,
tel. 018/571-003, 018/571-004

KRAGUJEVAC

- **»VODOTOK« s.z.t.r.**
tel. 034/361 892,
mob. 064/150 43 69

Prijava reklamacije kod ovlašćenog prodavca Vaše baterije, gde Vam je overen **GARANTNI LIST!**

TERMS OF WARRANTY

For the requirements of installation and use, the warranty period is **25 months from the date of purchase**. For buildings warranty is valid from the date of commissioning of the facility where the mixer is installed.

In case of complaint you should contact your dealer at which you purchased the product, or service mentioned herein.

The seller or servicer will promptly resolve complaints may substitute products or products purchased - **but certainly within the statutory time limit** (which is valid at the time of sale of goods).

Replacement product will only be made in cases where the defect can not be remedied by the repair service or the manufacturer.

The warranty is recognized only upon account of the purchase of advertising reinforcement and the duly completed warranty card.

WARRANTY EXCLUSIONS

Installation not in accordance with standards and connected to improper plumbing connections. For damage and malfunctions due to mechanical impact caused by the fault of the customer. If the buyer did not comply with the rules and instructions for installation, handling and maintenance of the product. If the product independently, and eventually dismantled and installed non-genuine part. Damage incurred as a result of impurities in the plumbing. Damage caused during the winter in unheated areas by freezing water in the body of the mixer.

NOTICE

This product is sent from the manufacturer and the wholesale warehouse in complete and perfect condition. In case of damage incurred during shipping, please contact the transport company. At other complaints attach warranty certificate.

AUTHORIZED SERVICES OF COMPLAINTS AND DISPUTE

OTHER AREAS

- Contact your reseller with the notified warranty

OVLAŠĆENI SERVISI PROIZVODA I REŠAVANJE REKLAMACIJA ZA PODRUČJE CRNE GORE

- **»OKOV« d.o.o.**
Podgorica
Josipa Broza Tita 26

JAMSTVENI UVJETI

Za proizvod naveden na ovom jamstvenom listu proizvođač daje **25 mjesечно jamstvo**. Jamstveni rok počinje od dana prodaje proizvoda na malo, odnosno od dana tehničkog prijema objekta. Proizvod će besprijekorno raditi u jamstvenom roku budete li se pridržavali priloženih uputa.

Ako proizvod ne radi besprijekorno, servis proizvođača će u jamstvenom roku, a na zahtjev vlasnika jamstvenog lista besplatno preuzeti brigu o uklanjanju kvarova i nedostataka. Besplatnim se podrazumijevaju rezervni dijelovi za popravak, rad i troškovi prijenosa, odnosno prijevoza. Iznos troškova proizvođač priznaje po važećoj poštanskoj tarifi.

Servisna radiona će popraviti proizvod najkasnije u roku od 45 dana. Jamstveni rok se produljuje za vrijeme trajanja popravka. Ukoliko se popravak ne obavi u navedenom roku, proizvođač će na zahtjev kupca zamijeniti proizvod novim.

Proizvođač nudi rezervne dijelove i servisne usluge najmanje tri godine od isteka jamstvenog roka.

Jamstvo vrijedi ako je na jamstvenom listu naveden datum prodaje, i ovjeren potpisom i pečatom prodavača. Ukoliko kupac proizvoda nema takav jamstveni list, mora obvezno priložiti račun.

JAMSTVO NE VRIJEDI

Ukoliko je montaža armatura izvršena nestručno i priključena na neodgovarajuće priključke vodovodne instalacije. Za oštećenja i kvarove nastale zbog mehaničkog utjecaja izazvanih krivnjom kupca. Ako se kupac nije pridržavao uvjeta i upute za montažu, načina rukovanja i održavanja proizvoda. Ukoliko je proizvod samostalno rastavljan i eventualno i ugrađen neoriginalni dio. Kvarovi koji su nastali kao posljedica nečistoća u vodovodnoj instalaciji. Oštećenja nastala zimi u nezagrevanim prostorijama smrztavanjem vode u tijelu baterije.

NAPOMENA

Ovaj je proizvod poslan od proizvođača i sa skladišta veleprodaje u potpunom i besprijekornom stanju. U slučaju oštećenja nastalog za vrijeme transporta, molimo da se obratite prijevozniku. Kod ostalih reklamacija priložite garantni list.

OVLAŠĆENI SERVISI PROIZVODA I RJEŠAVANJE REKLamacIJA

GRUBIŠNO POLJE

- »SAM CRO« d.o.o.
Tereze Bernadete Banje 6,
Grubišno Polje, 043 486 054

ZADAR

- »Vodoinstalaterski Obrt MALL«
vl. Ivica Čustić, Brisevo 111
23000 Zadar, 098 630 819

GARANCIJSKI POGOJI

Za predpisane pogoje vgradnje in uporabe je garancijski rok **25 mesecev** od datuma prodaje. Za gradbena dela velja garancijski rok od datuma tehničnega prejema stavbe, kjer je armatura nameščena.

Izdelek bo deloval brezhibno v garancijskem roku, če upoštevate priložena navodila.

V primeru reklamacije se obrnite na prodajalca, pri katerem ste izdelek kupili, ali na ponudnika storitev, omenjenega v tej garanciji.

Prodajalec ali serviser bo rešil vašo reklamacijo ali zamenjal izdelek v najkrajšem možnem času – vendar vsekakor v zakonskem roku (velja v času prodaje izdelka). Zamenjava izdelka bo izvedena samo v primeru, da napake ne bo mogel odpraviti serviser ali proizvajalec.

Garancija se PRIZNAVA SAMO OB PREDLOŽENEM RAČUNU o nakupu reklamirane armature in ob pravilno izpolnjenem GARANCIJSKEM LISTU.

GARANCIJA SE NE PRIZNAVA

Če je bila izvedba armature izvedena nepravilno in povezana z napačnimi priključki vodovodne instalacije. Za poškodbe in okvare, ki so posledica mehanskih vplivov, ki so posledica krivde kupca. Če se kupec ni držal pogojev in navodil za namestitve, kako upravljati in vzdrževati izdelek. Če je izdelek samostojno razstavljen in je morda nameščen neoriginalni del. Motenja delovanja, ki so posledica nečistoč v vodovodni instalaciji. Poškodbe, ki jih pozimi povzročijo neogrevani prostori zaradi zmrzovanja vode v telesu baterije.

OPOMBA

Ta proizvod je bil poslan od proizvajalca in iz veleprodajnega skladišča v potpunem in brezhibnem stanju.

V primeru poškodbe, nastale v času transporta, vas prosimo, da se obrnete na prevoznika. Pri drugih reklamacijah priložite garancijski list.

POOBLAŠČENI SERVISI PROIZVODA IN REŠEVANJE REKLamacIJA

- Za zagotovljeno garancijo se obrnite na prodajalca

ГАРАНТНИТЕ УСЛОВИ

За правилна инсталација и употреба, гарантен рок е **25 месеци** од датумот на продажба.

За згради Гаранцијата важи од денот на пуштањето во тест објектот каде е инсталирана.

Производот ќе функционира беспрекорно во гарантниот рок ако се придржувате кои приложено то упатство.

Во случај на жалба треба да се јавите кај вашиот продавач каде сте го купиле овој производ или услуга спомнати во овој документ.

Продавачот или сервисер веднаш ќе ги поправат или ќе ги заменат производите - но, секако во рамките на законскиот рок (која важи во моментот на продажба на стоки).

Замена на производот ќе биде направено само во случаи каде што дефектот не може да се исправат со поправка.

Гаранцијата важи само со сметка на купување на рекламираниот производ и прописно пополнета гаранција.

ГАРАНЦИЈАТА ПРЕСТАНУВА ДА ВАЖИ

Ако се направи неправилно монтирање и се поврза на несоодветна водоводна мрежа. За штета и дефекти како последица на механички дејства предизвикани по вина на купувачот. Ако купувачот не се придржува на правилата и инструкциите за инсталација, ракување и одржување на производите. Ако производот самостојно, се демонтиран и му е инсталиран неоригинална дел. Штета што се појавила како резултат на нечистотиите во мрежата. Штетата предизвикана во текот на зимата во незагреани области со замрзнување на водата во телото на батеријата.

ИЗВЕСТУВАЊЕ

Овој производ излезе од нашата фабрика комплетен и во беспрекорно состојба. За оштетувања што се последица од транспорт ве молиме да се обратите во транспортното претпријатије. Кај други рекламации е задолжително да се приложи гарантен лист.

ОВЛАСТЕНИ СЕРВИСИ

СКОПЈЕ

- »ИНОВА ЛТД.« ДООЕЛ,
Скопје, Тел. 022 557 457

НЕГОТИНО

- »СВЕЗДА КОМЕРЦ« ДООЕЛ,
Неготино, Тел. 043 361 015

KUSHTET E GARANCIONIT

Пër kërkesat e instalimit dhe përdorimit, periudha e garancisë është **25 muaj** nga data e shitjes. Për ndërtesat Garancia është e vlefshme nga data e komisioneve strukturë test ku valvula është i instaluar.

Produkti do të jetë plotësisht funksionale brenda periudhës së garancisë Dështimi në përputhje me udhëzimet shoqëruese. Në rast të ankesës ju duhet të kontaktoni shitësin tuaj në të cilën e keni blerë produktin, apo shërbim të përmendura këtu.

Shitësi ose servicer menjëherë do të zgjidhë ankesat mund të zëvendësojnë produktet apo produktet e blera - por sigurisht brenda afatit ligjor (e cila është e vlefshme në momentin e shitjes së mallrave).

Produkti zëvendësues do të bëhen vetëm në rastet kur defekti nuk mund të rregullohet me shërbimin e riparim ose prodhuesi.

Garancia është e njohur vetëm mbi llogarinë e blerjes së përforcimeve reklamata dhe kartën e garancisë të plotësuar përkatësisht.

GARANCIONI NUK PRANOHET

Nëse bëhet siç duhet asamble të përshtatshëm dhe të lidhur me lidhjet e pahijshme hidraulike. Për dëmin dhe malfunctions për shkak të ndikimit mekanike e shkaktuar me fajin e konsumatorit. Në qoftë se blerësi nuk është në përputhje me rregullat dhe udhëzimet për instalimin, trajtimin dhe mirëmbajtjen e produkteve. Nëse produkti të pavarur, dhe shpërbërë përfundimisht dhe instaluar jo-vërtetë pjesë. Dëmet e shkaktuara si pasojë e papastërtive në pajisje hidraulike. Dëmi i shkaktuar gjatë dimrit në zonat unheated nga uji ngrirjes në trupin e baterisë.

KONSTATOJ

Ky produkt është dërguar tek prodhuesit dhe depo me shumicë në gjendje të plotë dhe të përsosur. Në rast të dëmeve të shkaktuara gjatë transportit detar, ju lutem kontaktoni ankesa prijevozniku. Kod tjera bashkëngjitni certifikatën e garancisë.

SHËRBIME TË AUTORIZUARA ANKESAVE DHE KUNDËRSHTIMI ZONA TË TJERA

- Kontakti me shitësin tuaj me garancinë e njoftuar

GARANCIJA

WARRANTY

JAMSTVENI LIST

GARANCIJA

ГАРАНЦИЈА

GARANTUESE



ROSAN armature d.o.o.

Srbija, 24420 Kanjiža

Dušana Popovića 10

tel. +381 24-876-744

e-mail: info@rosan.rs

www.rosan.rs

Datum i overa prodavca
Date and stamp of reseller
Datum i ovjera prodavaoca
Datum in overitev prodajalca
Датум и печат на продавачот
Data dhe vula e reseller

Šifra artikla	Proizvedeno	Kontrolisao
Product code	Manufactured	Controlled
Broj artikla	Proizvedeno	Kontrolisao
Številka artikla	Proizvedeno	Pregledal
Код на производот	Произведено	Контролирано
Kodi i produktit	Prodhuar	Kontrolluar

