

Klasik sa stilom!
Dvoručna baterija
sa ručicama
boje dima.

OSNOVNE
KARAKTERISTIKE

Telo od mesinga

NEOPERL® HONEYCOMB perlatori

Kompresioni gornji deo sa uljnom komorom

Modeli sa uštedom vode do 70%

Garancija 60 meseci



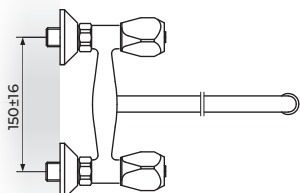
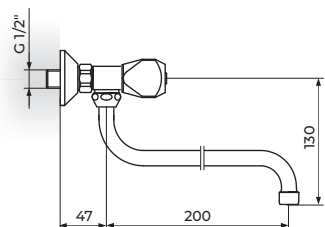
Fummè klasik

FUMMÈ KLASIK



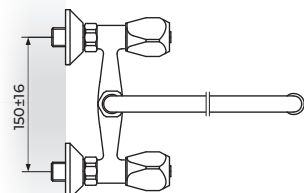
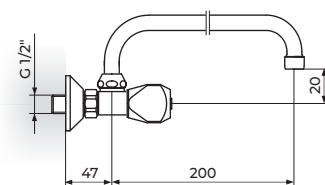
KF01101

ZIDNA BATERIJA



KF03101

ZIDNA BATERIJA



ROSAN
armature

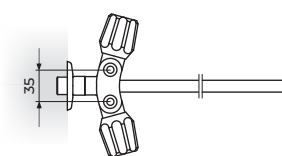
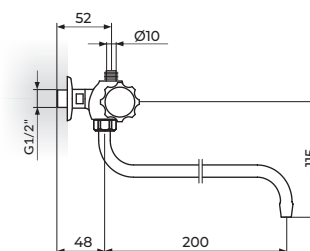
356

FUMMÈ KLASIK



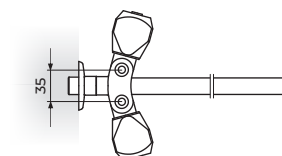
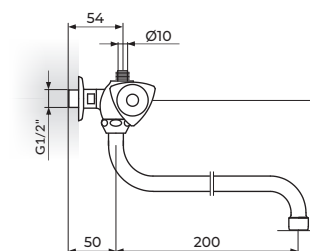
⚡ KF09101

ZIDNA BATERIJA
ELEKTRIČNI PRELIVNI BOJLER



⚡ KF09102

ZIDNA BATERIJA
ELEKTRIČNI PRELIVNI BOJLER



ROSAN
armature

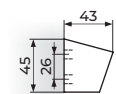
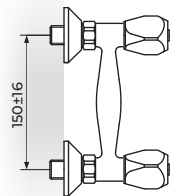
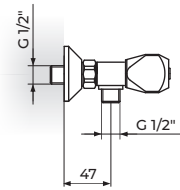
357

FUMMÈ KLASIK



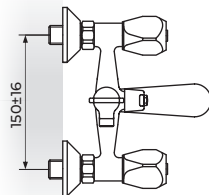
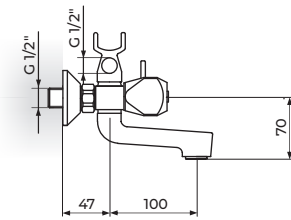
KF10101

BATERIJA ZA TUŠ KADU



KF12101

BATERIJA ZA KADU



ROSAN
armature

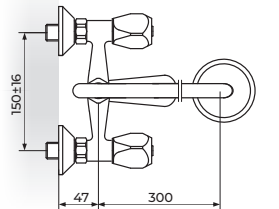
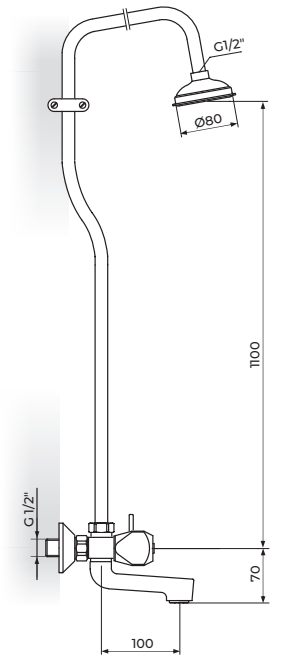
358

FUMMÈ KLASIK



KF12250

BATERIJA
ZA TUŠ KADU



ROSAN
armature

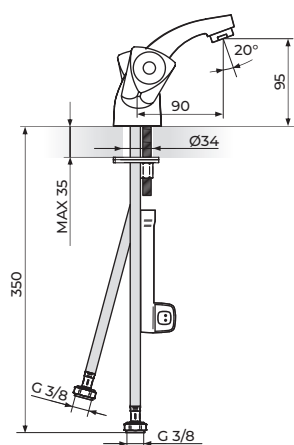
359

FUMMÈ KLASIK



KF21101

BATERIJA ZA LAVABO



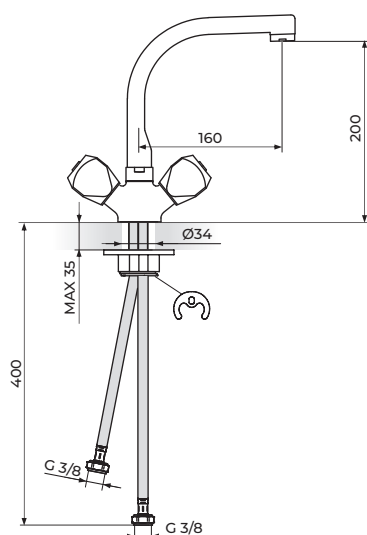
ROSAN
armature

360



KF23101

BATERIJA ZA LAVABO - SUDOPERU

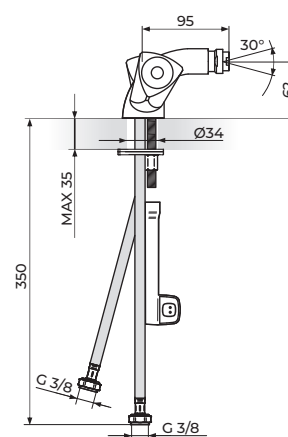


FUMMÈ KLASIK



KF29101

BATERIJA ZA BIDE



ROSAN
armature

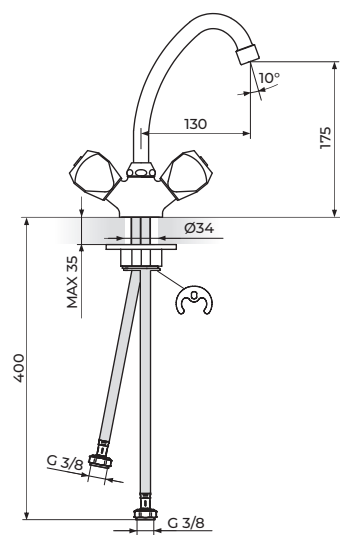
361

FUMMÈ KLASIK



KF23013

BATERIJA ZA LAVABO - SUDOPERU



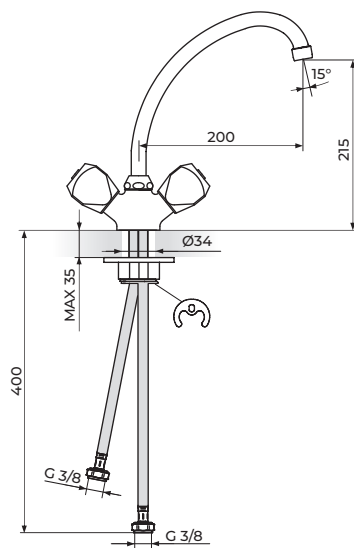
ROSAN
armature

362



KF23020

BATERIJA ZA SUDOPERU

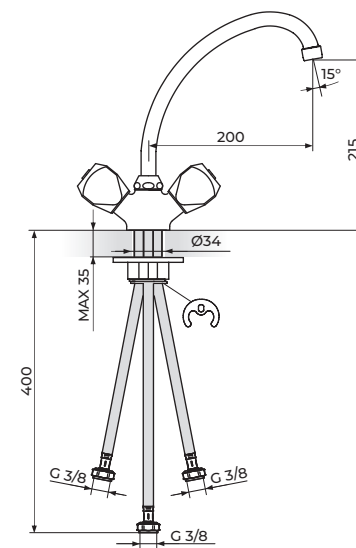


FUMMÈ KLASIK



KF26101

BATERIJA ZA SUDOPERU
ELEKTRIČNI PRELIVNI BOJLER



ROSAN
armature

363