

Klasik nad klasicima!
Dvoručna baterija,
retro dizajn, opremljena
najkvalitetnijim delovima.

OSNOVNE KARAKTERISTIKE

Telo od mesinga

NEOPERL® HONEYCOMB perlatori

Kompresioni gornji deo sa uljnom komorom

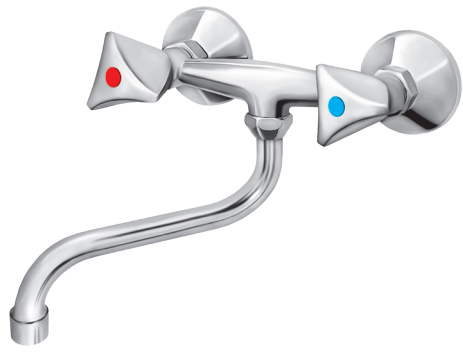
Modeli sa uštedom vode do 70%

Garancija 60 meseci



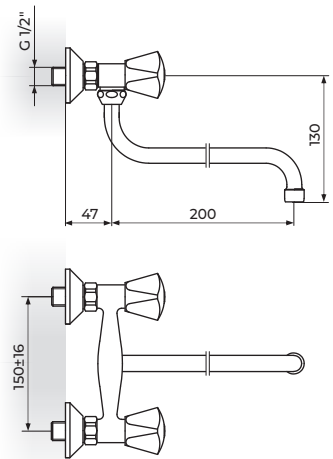
Klasik

KLASIK



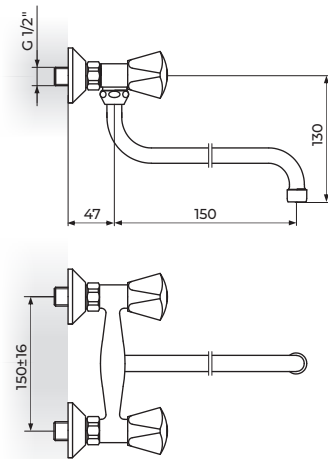
K01101

ZIDNA BATERIJA



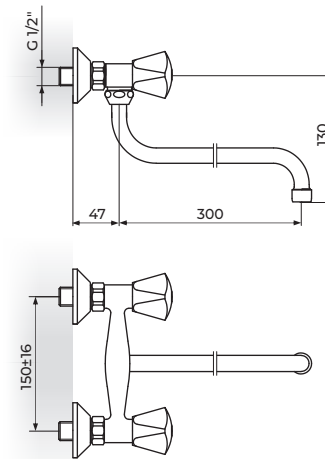
K01114

ZIDNA BATERIJA



K01130

ZIDNA BATERIJA

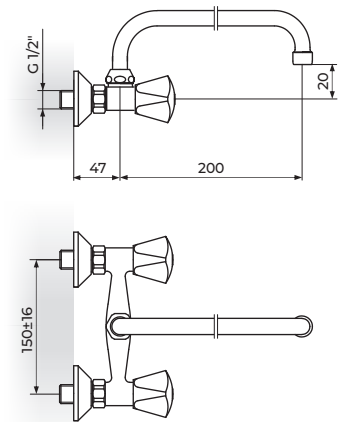


KLASIK



K03101

ZIDNA BATERIJA

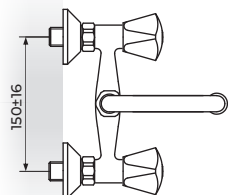
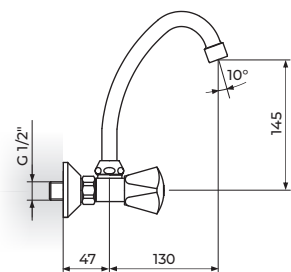


KLASIK



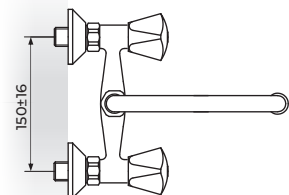
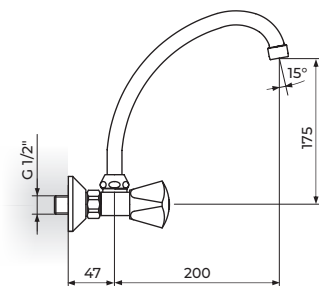
K03113

ZIDNA BATERIJA



K03120

ZIDNA BATERIJA



ROSAN
armature

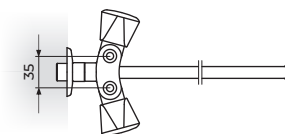
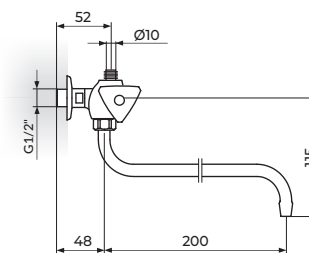
336

KLASIK



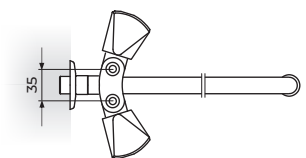
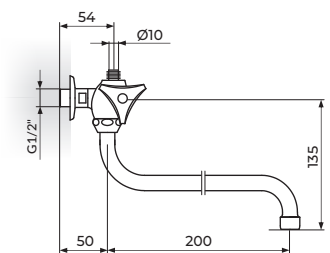
K09101

ZIDNA BATERIJA
ELEKTRIČNI PRELIVNI BOJLER



K09102

ZIDNA BATERIJA
ELEKTRIČNI PRELIVNI BOJLER



ROSAN
armature

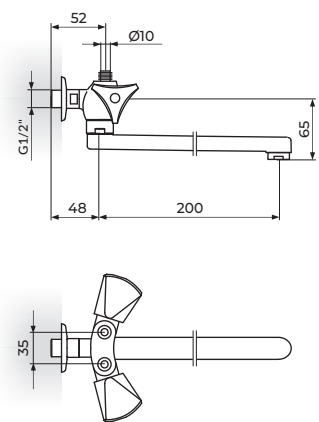
337

KLASIK



K09201

ZIDNA BATERIJA
ELEKTRIČNI PRELIVNI BOJLER



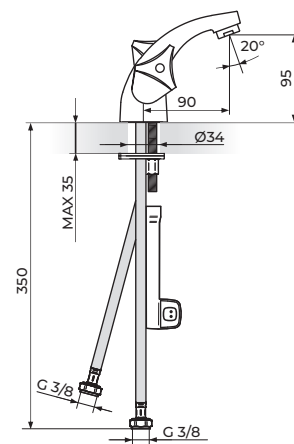
ROSAN
armature

338



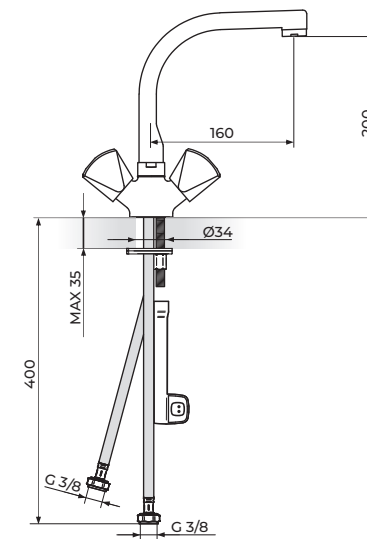
K21101

BATERIJA ZA LAVABO



K23101

BATERIJA ZA LAVABO - SUDOPERU

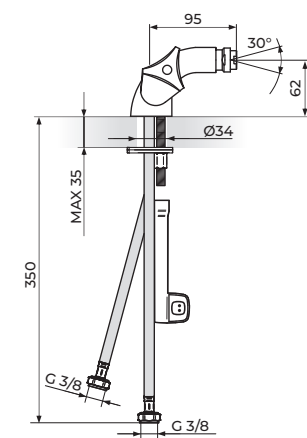


KLASIK



K29101

BATERIJA ZA BIDE



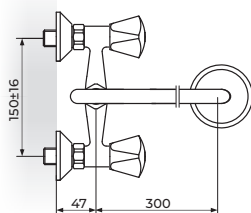
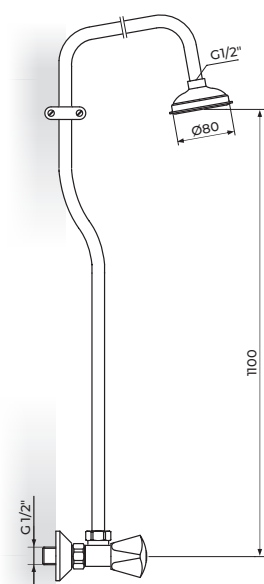
ROSAN
armature

339

KLASIK



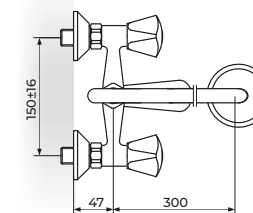
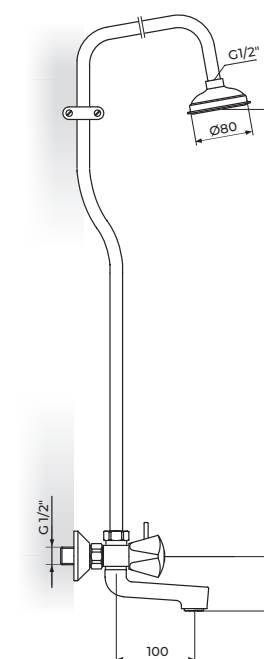
K10250
BATERIJA
ZA TUŠ KADU



KLASIK



K12250
BATERIJA
ZA TUŠ KADU

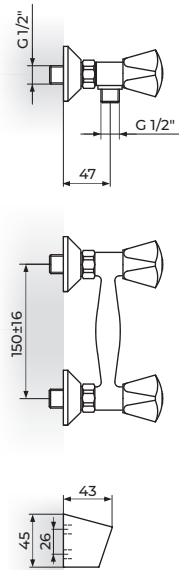


KLASIK



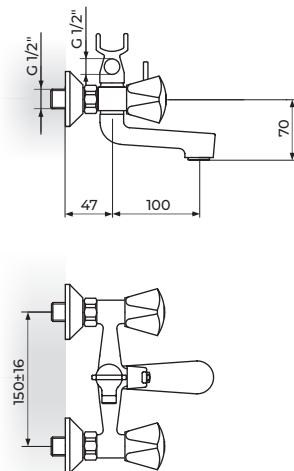
K10101

BATERIJA ZA TUŠ KADU



K12101

BATERIJA ZA KADU

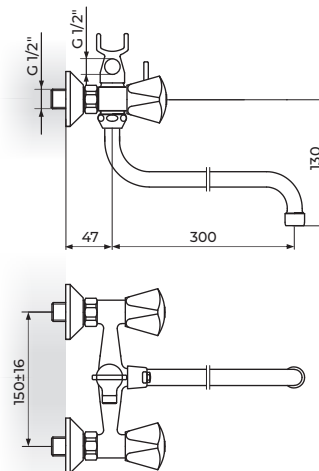


KLASIK



K11101

BATERIJA ZA KADU, LAVABO - ŠVEDSKA

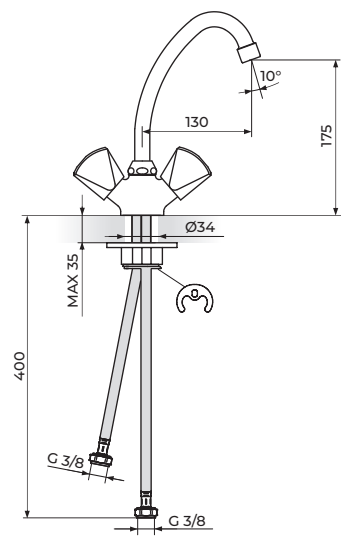


KLASIK



K23013

BATERIJA ZA LAVABO - SUDOPERU



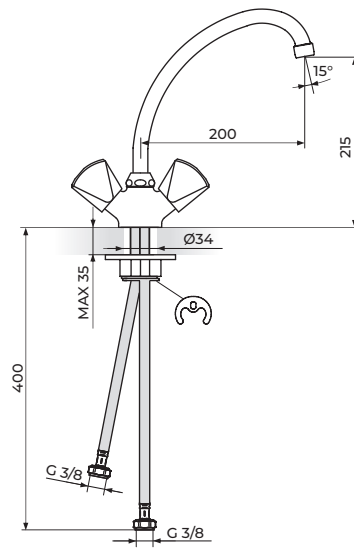
ROSAN
armature

344



K23020

BATERIJA ZA SUDOPERU

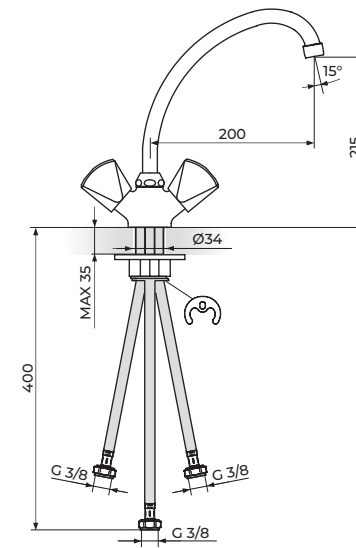


KLASIK



K26101

BATERIJA ZA SUDOPERU
ELEKTRIČNI PRELIVNI BOJLER



ROSAN
armature

345



K26102

BATERIJA ZA LAVABO - SUDOPERU
ELEKTRIČNI PRELIVNI BOJLER

