

Najširi spektar modela.
Neprevaziđen, klasičan dizajn.
Izuzetan kvalitet i postojanost.

OSNOVNE KARAKTERISTIKE

Telo od mesinga

NEOPERL® HONEYCOMB perlatori

KEROX® HWS 40mm keramički mešači

Modeli sa uštedom vode do 70%

Garancija 60 meseci



King

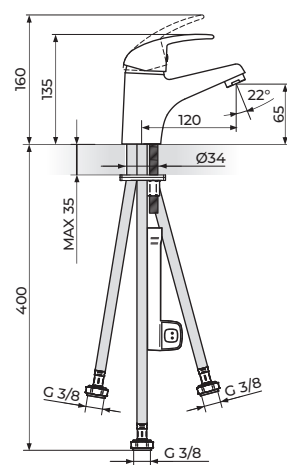
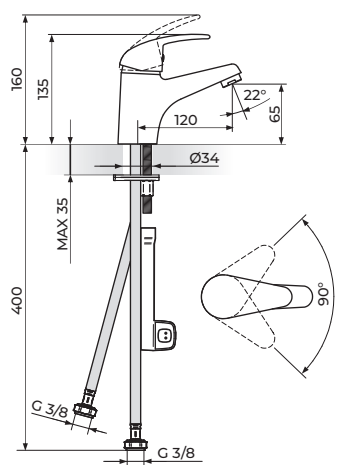


J301001

BATERIJA ZA LAVABO

J301003

BATERIJA ZA LAVABO
ELEKTRIČNI PRELIVNI BOJLER

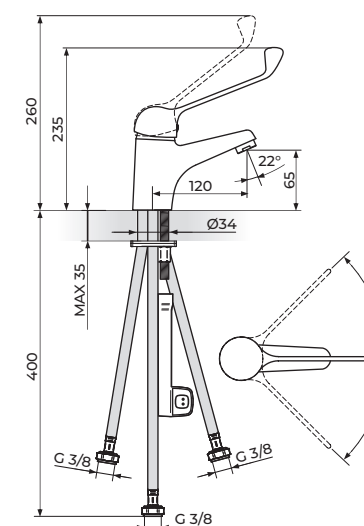
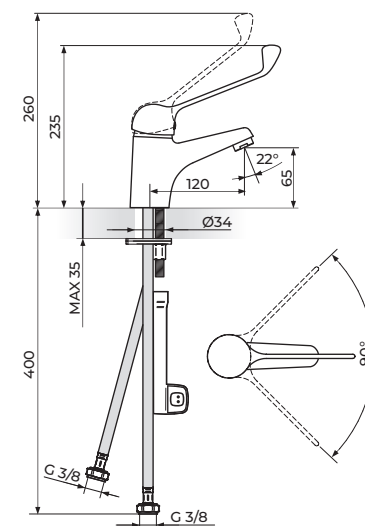


J30L001

BATERIJA ZA LAVABO - LEKARSKA

J30L003

BATERIJA ZA LAVABO - LEKARSKA
ELEKTRIČNI PRELIVNI BOJLER

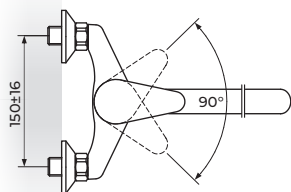
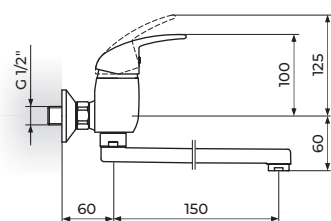


KING



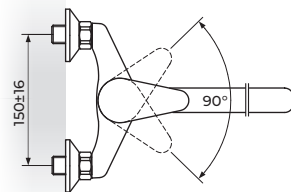
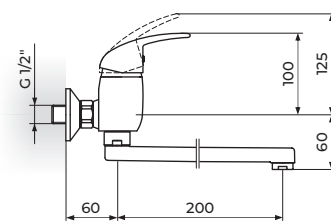
J321015

ZIDNA BATERIJA



J321020

ZIDNA BATERIJA



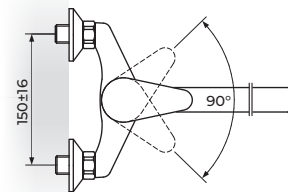
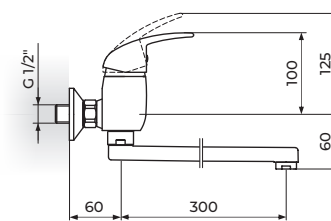
ROSAN
armature

KING



J321030

ZIDNA BATERIJA

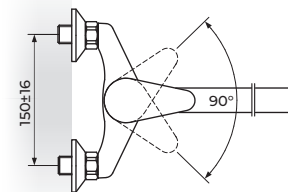
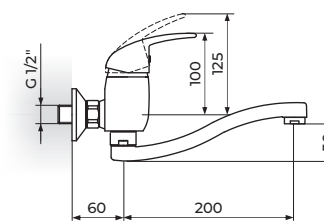


ROSAN
armature



J321S20

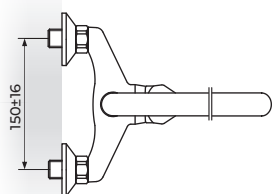
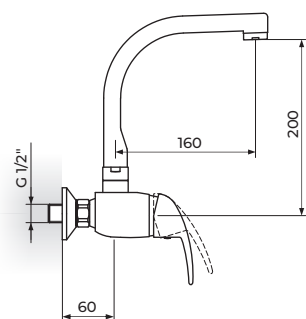
ZIDNA BATERIJA





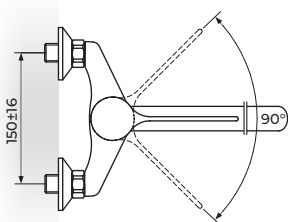
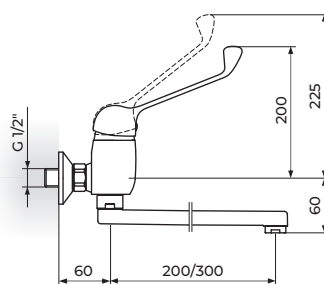
J321J20

ZIDNA BATERIJA



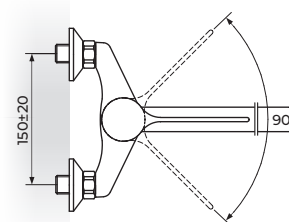
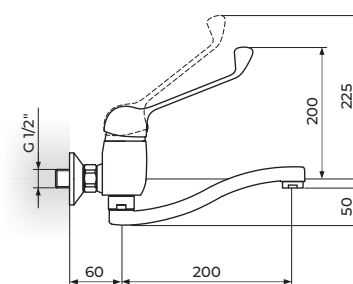
J32L001 200mm
J32L003 300mm

ZIDNA BATERIJA - LEKARSKA



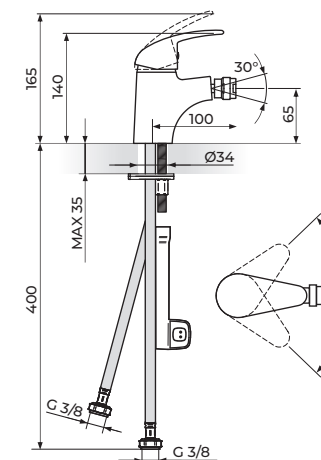
J32L002

ZIDNA BATERIJA - LEKARSKA



J391001

BATERIJA ZA BIDE

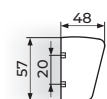
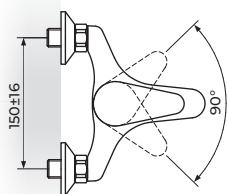
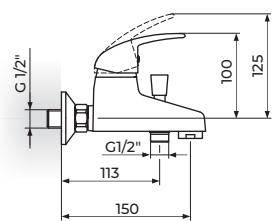


KING



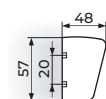
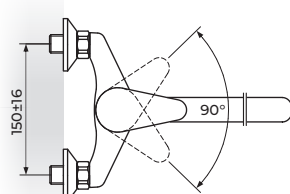
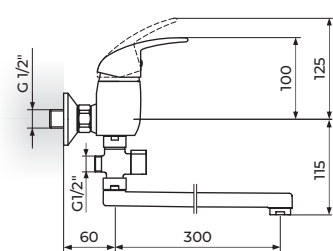
J331001

BATERIJA ZA KADU



J341001

BATERIJA ZA KADU, LAVABO - ŠVEDSKA

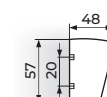
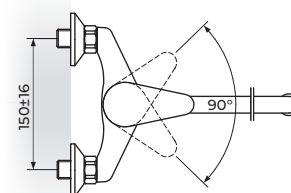
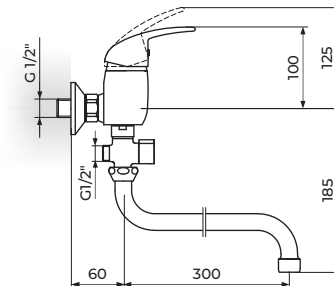


KING



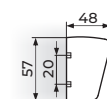
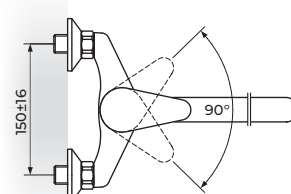
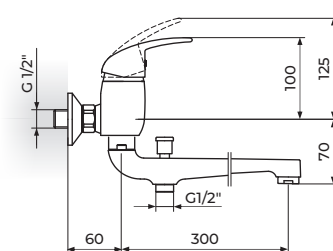
J341002

BATERIJA ZA KADU, LAVABO - ŠVEDSKA



J341003

BATERIJA ZA KADU, LAVABO - ŠVEDSKA

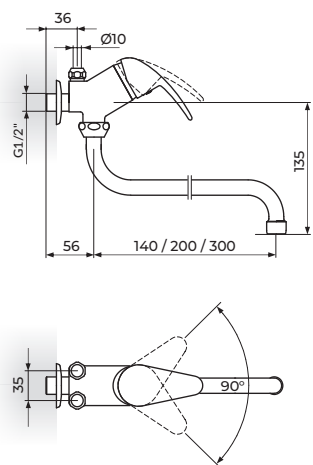


KING



- J362001** 200mm
- J362002** 140mm
- J362003** 300mm

ZIDNA BATERIJA ELEKTRIČNI PRELIVNI BOJLER

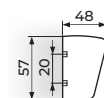
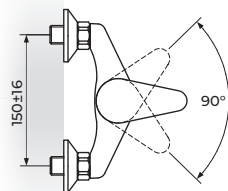
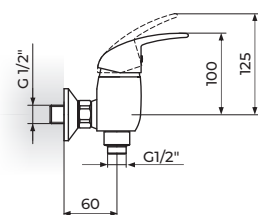


ROSAN
armature



J371001

BATERIJA ZA TUŠ KADU



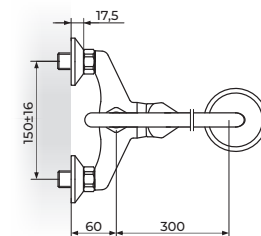
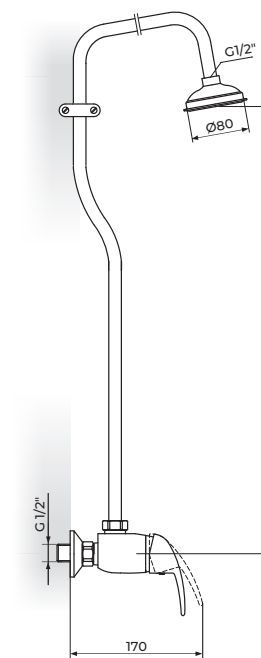
ROSAN
armature

KING



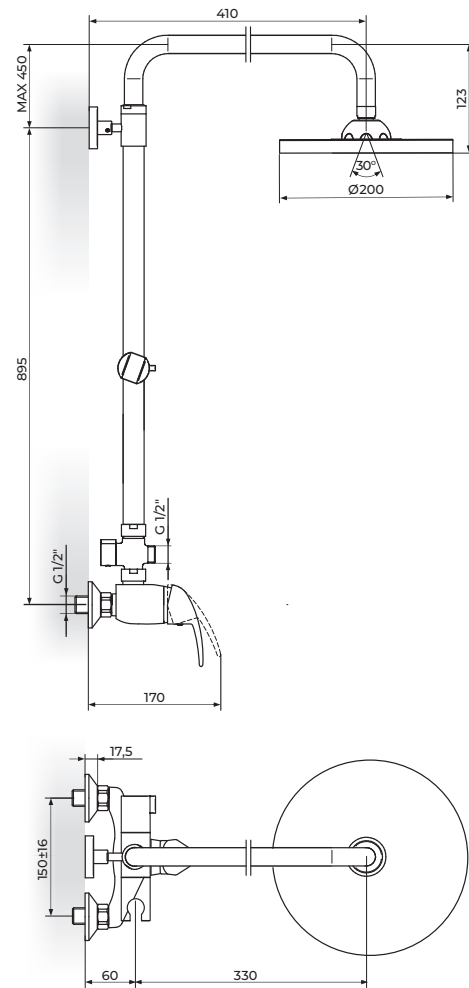
J371250

BATERIJA
ZA TUŠ KADU



ROSAN
armature

KING



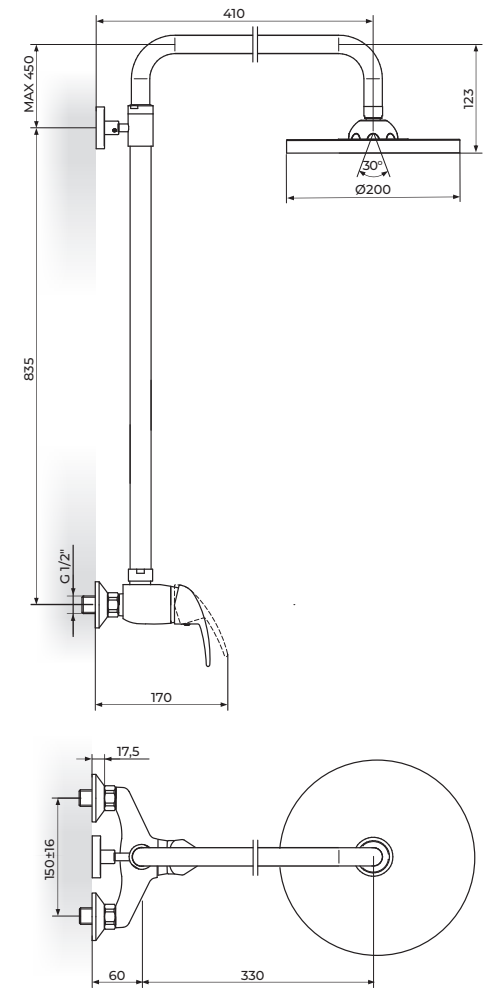
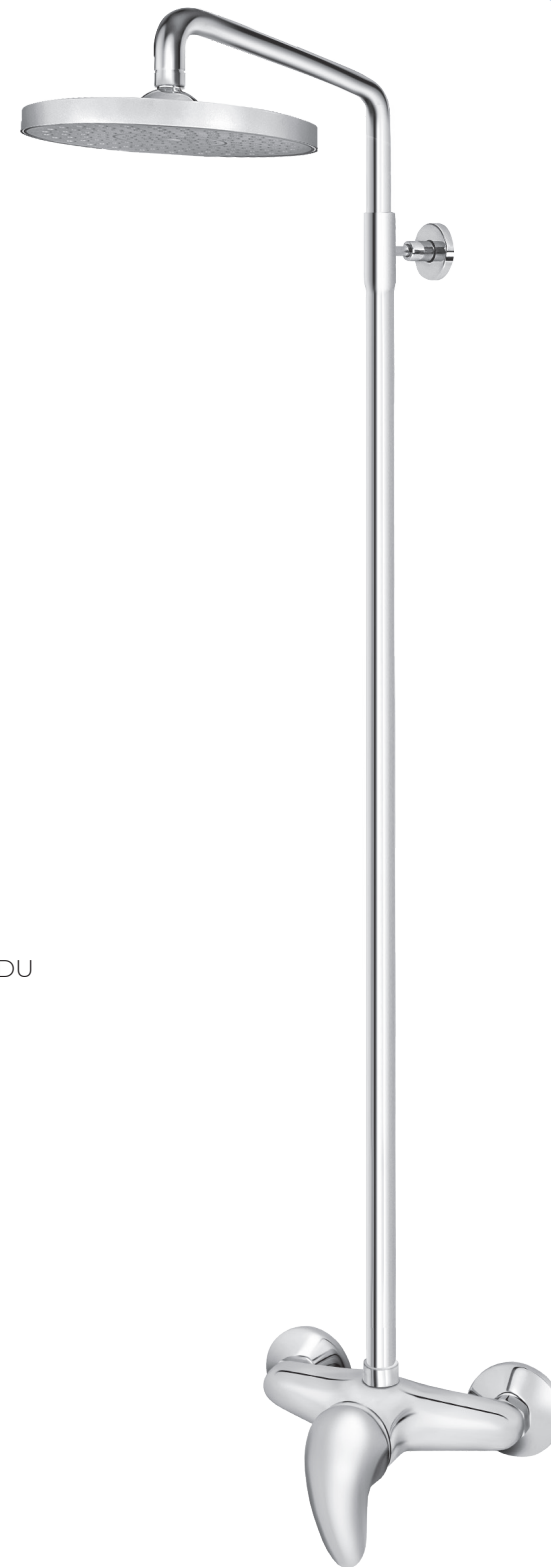
J371251

BATERIJA
ZA TUŠ KADU

ROSAN
armature

260

KING



J371252

BATERIJA
ZA TUŠ KADU

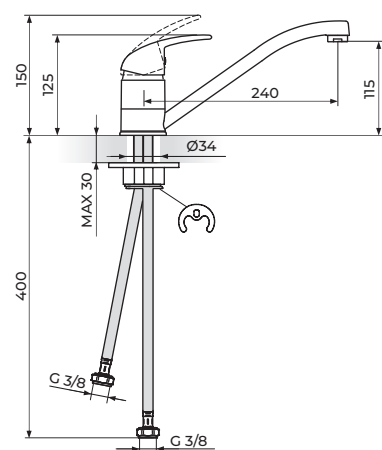
ROSAN
armature

261



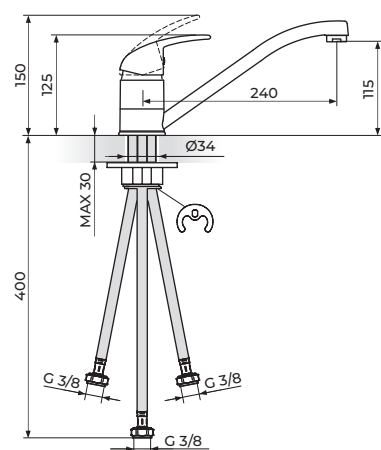
J381001

BATERIJA ZA SUDOPERU



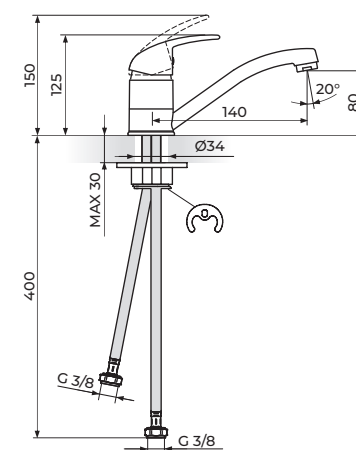
J381003

BATERIJA ZA SUDOPERU
ELEKTRIČNI PRELIVNI BOJLER



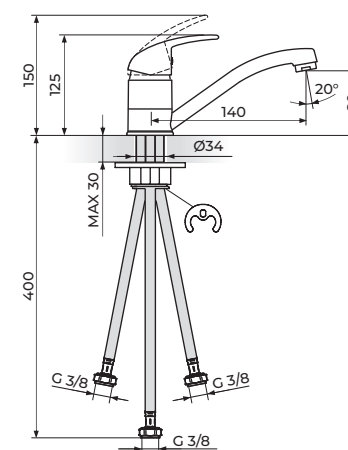
J381081

BATERIJA ZA SUDOPERU

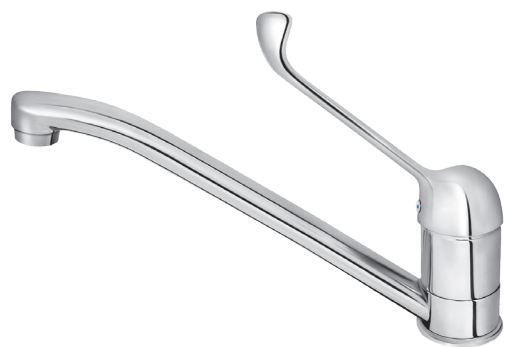


J381083

BATERIJA ZA SUDOPERU
ELEKTRIČNI PRELIVNI BOJLER

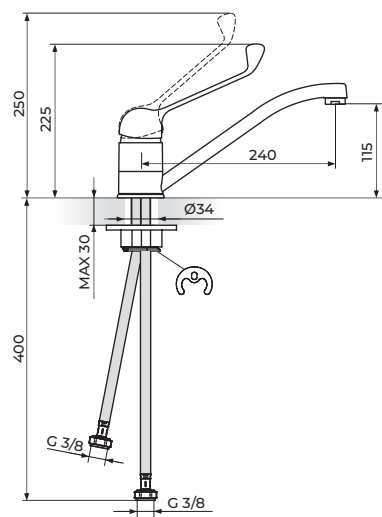


KING



J381L001

BATERIJA ZA SUDOPERU - LEKARSKA



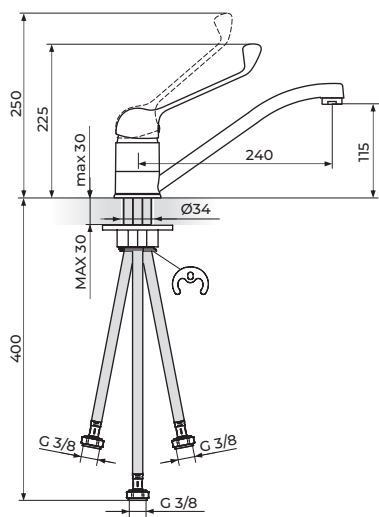
ROSAN
armature

264



J381L003

BATERIJA ZA SUDOPERU - LEKARSKA
ELEKTRIČNI PRELIVNI BOJLER

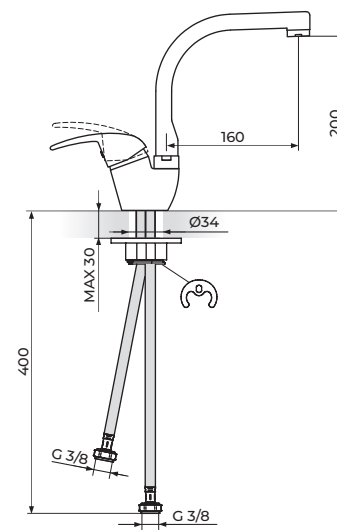


KING



J382001

BATERIJA ZA SUDOPERU



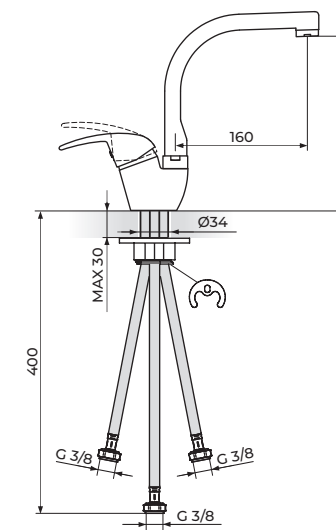
ROSAN
armature

265



J382003

BATERIJA ZA SUDOPERU
ELEKTRIČNI PRELIVNI BOJLER

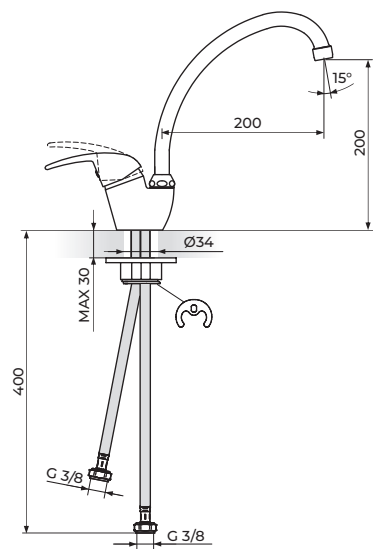


KING



J382101

BATERIJA ZA SUDOPERU

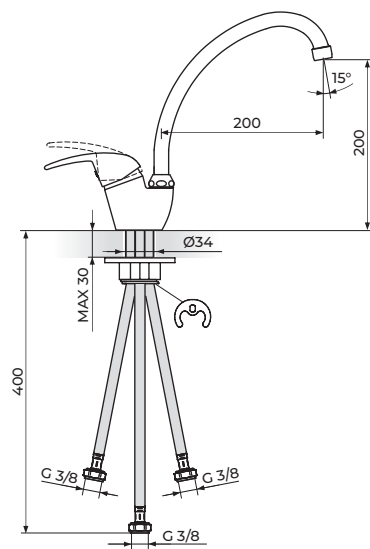


ROSAN
armature



⚡ J382103

BATERIJA ZA SUDOPERU
ELEKTRIČNI PRELIVNI BOJLER

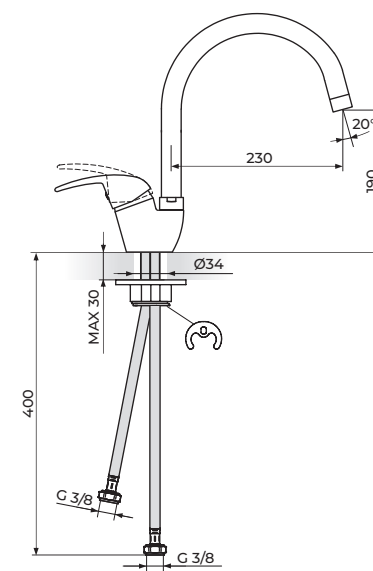


KING



J382201

BATERIJA ZA SUDOPERU

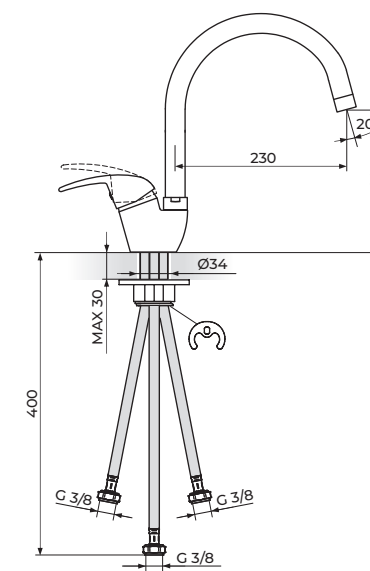


ROSAN
armature



⚡ J382203

BATERIJA ZA SUDOPERU
ELEKTRIČNI PRELIVNI BOJLER



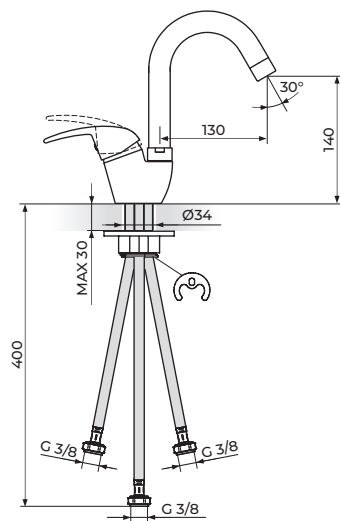
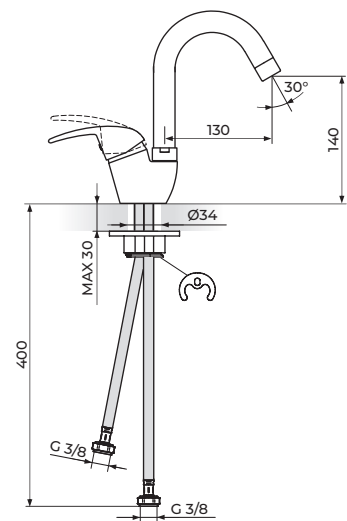


J382211

BATERIJA ZA SUDOPERU

J382213

BATERIJA ZA SUDOPERU
ELEKTRIČNI PRELIVNI BOJLER

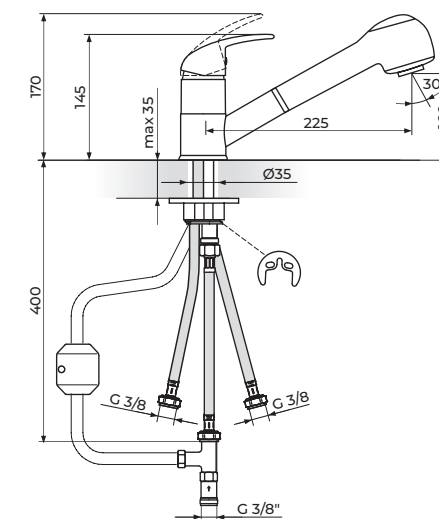
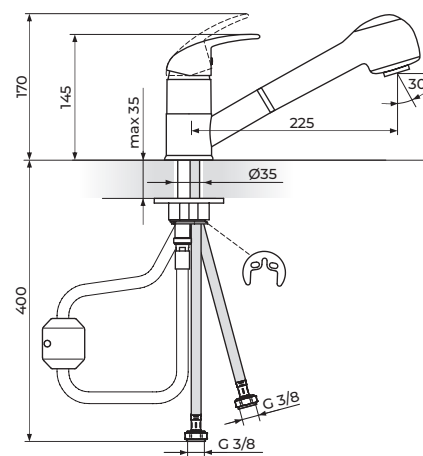


J385001

BATERIJA ZA SUDOPERU
SA IZVLAČNIM TUŠEM

J385003

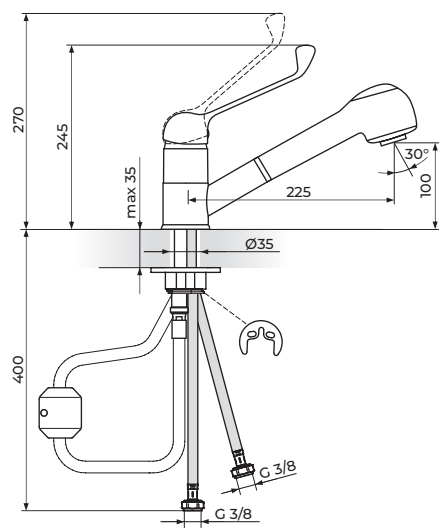
BATERIJA ZA SUDOPERU SA IZVLAČNIM TUŠEM
ELEKTRIČNI PRELIVNI BOJLER





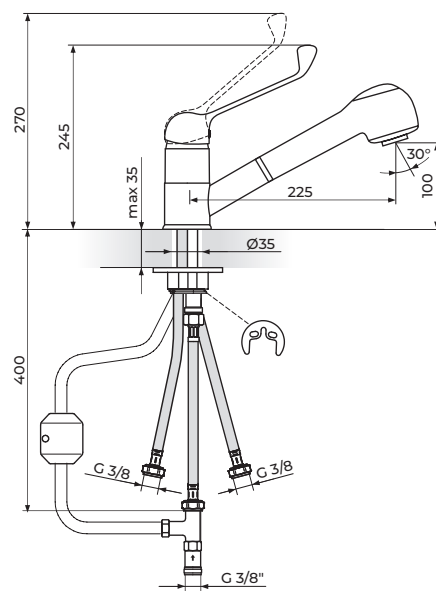
J385L01

BATERIJA ZA SUDOPERU - LEKARSKA
SA IZVLAČNIM TUŠEM



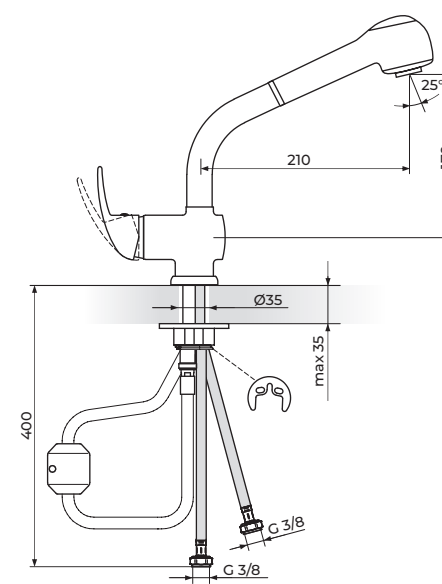
J385L03

BATERIJA ZA SUDOPERU SA IZVLAČNIM TUŠEM
- LEKARSKA, ELEKTRIČNI PRELIVNI BOJLER



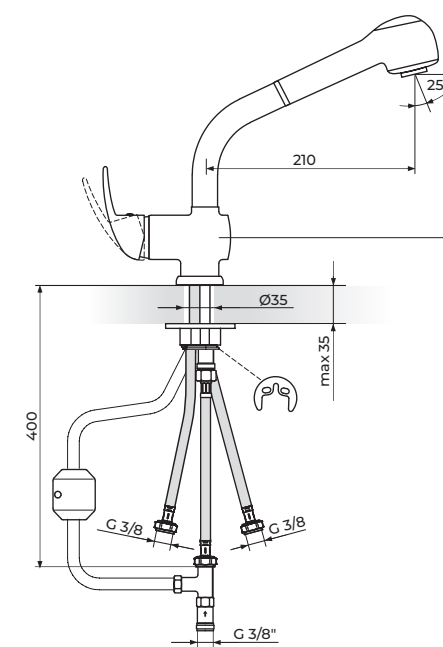
J386001

BATERIJA ZA SUDOPERU
SA IZVLAČNIM TUŠEM



J386003

BATERIJA ZA SUDOPERU SA IZVLAČNIM TUŠEM
ELEKTRIČNI PRELIVNI BOJLER

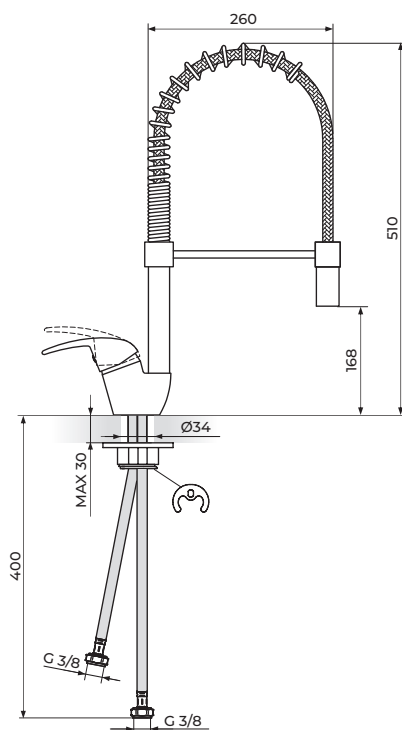


KING



J388001

BATERIJA ZA SUDOPERU
SA IZVLAČNIM TUŠEM

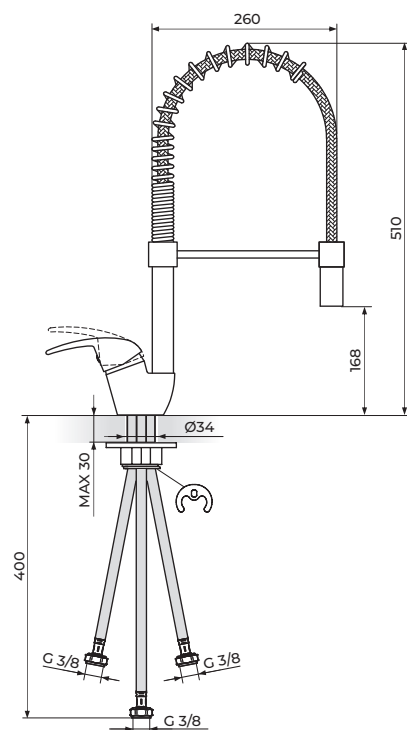


ROSAN
armature



⚡ J388003

BATERIJA ZA SUDOPERU SA IZVLAČNIM TUŠEM
ELEKTRIČNI PRELIVNI BOJLER



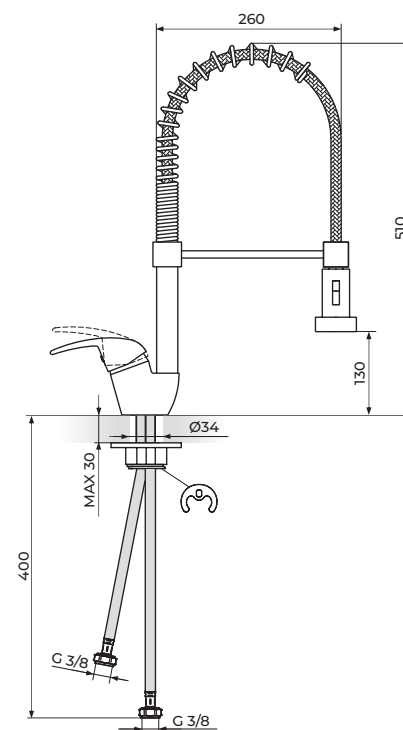
ROSAN
armature

KING



J389001

BATERIJA ZA SUDOPERU
SA IZVLAČNIM TUŠEM

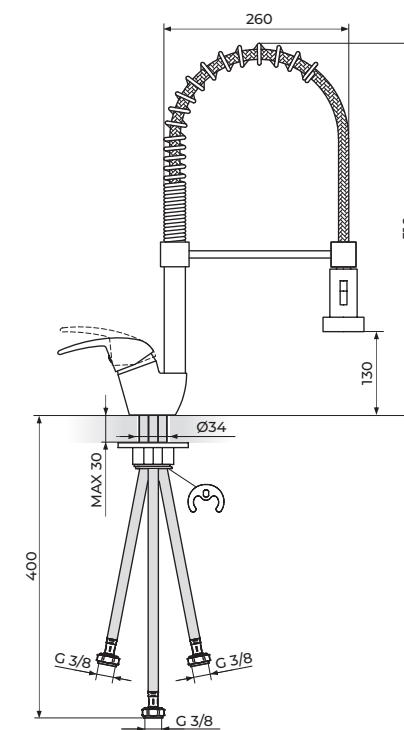


ROSAN
armature



⚡ J389003

BATERIJA ZA SUDOPERU SA IZVLAČNIM TUŠEM
ELEKTRIČNI PRELIVNI BOJLER



ROSAN
armature