

Klasika za sva vremena!
Dvoručna baterija
sa keramičkim
gornjim delom.

OSNOVNE
KARAKTERISTIKE

Telo od mesinga

NEOPERL® CASCADE SLC perlatori

FLÜHS® Lifetime keramički gornji delovi

Modeli sa uštedom vode do 70%

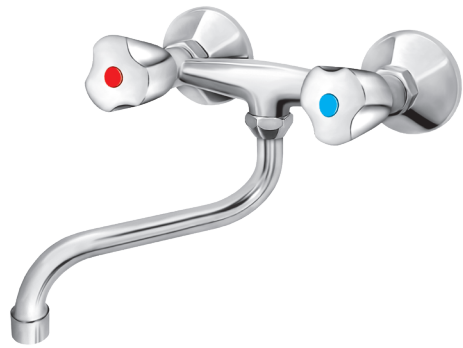
Garancija 60 meseci



Keramic klasik

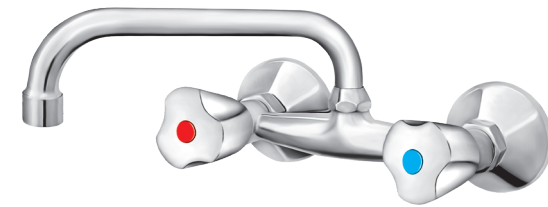
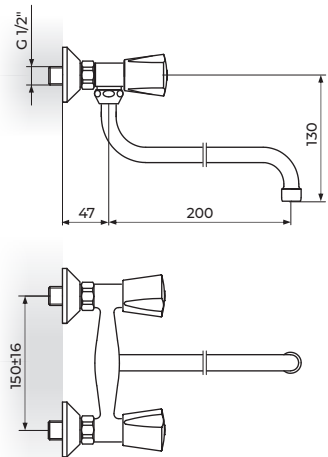


KERAMIC KLASIK



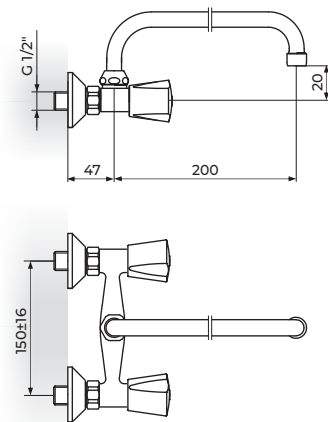
KK01101

ZIDNA BATERIJA



KK03101

ZIDNA BATERIJA



ROSAN
armature

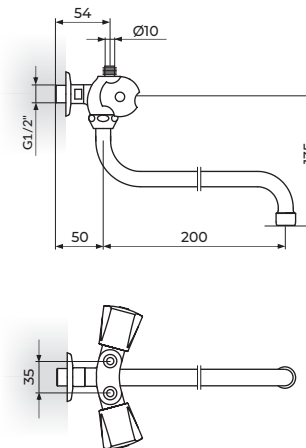
348

KERAMIC KLASIK



KK09102

ZIDNA BATERIJA
ELEKTRIČNI PRELIVNI BOJLER



ROSAN
armature

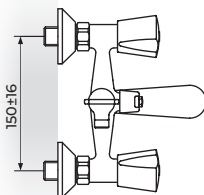
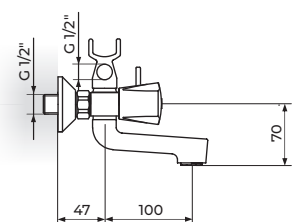
349

KERAMIC KLASIK



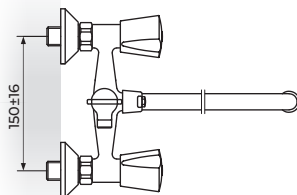
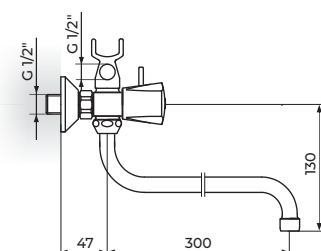
KK12101

BATERIJA ZA KADU



KK11101

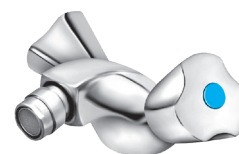
BATERIJA ZA KADU, LAVABO - ŠVEDSKA



ROSAN
armature

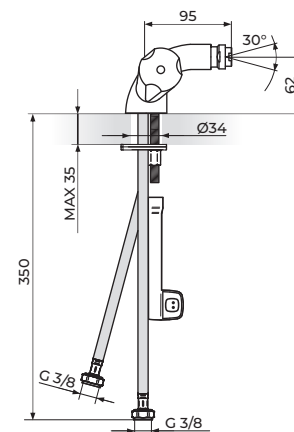
350

KERAMIC KLASIK



KK29101

BATERIJA ZA BIDE



ROSAN
armature

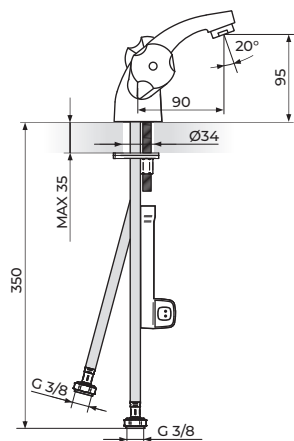
351

KERAMIC KLASIK



KK21101

BATERIJA ZA SUDOPERU



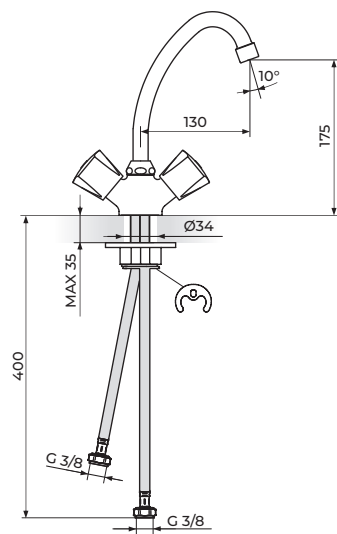
ROSAN
armature

352



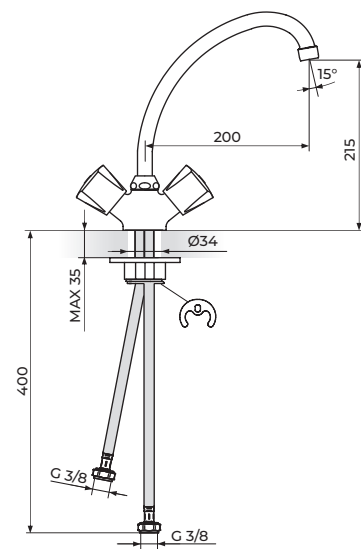
KK23013

BATERIJA ZA SUDOPERU



KK23020

BATERIJA ZA SUDOPERU



ROSAN
armature

353

KERAMIC KLASIK



KK26101

BATERIJA ZA SUDOPERU
ELEKTRIČNI PRELIVNI BOJLER

