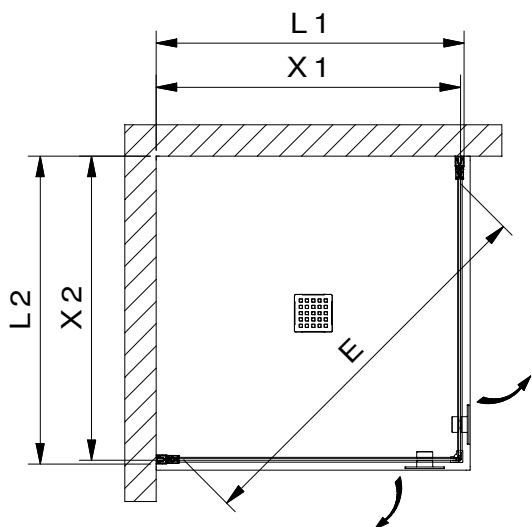
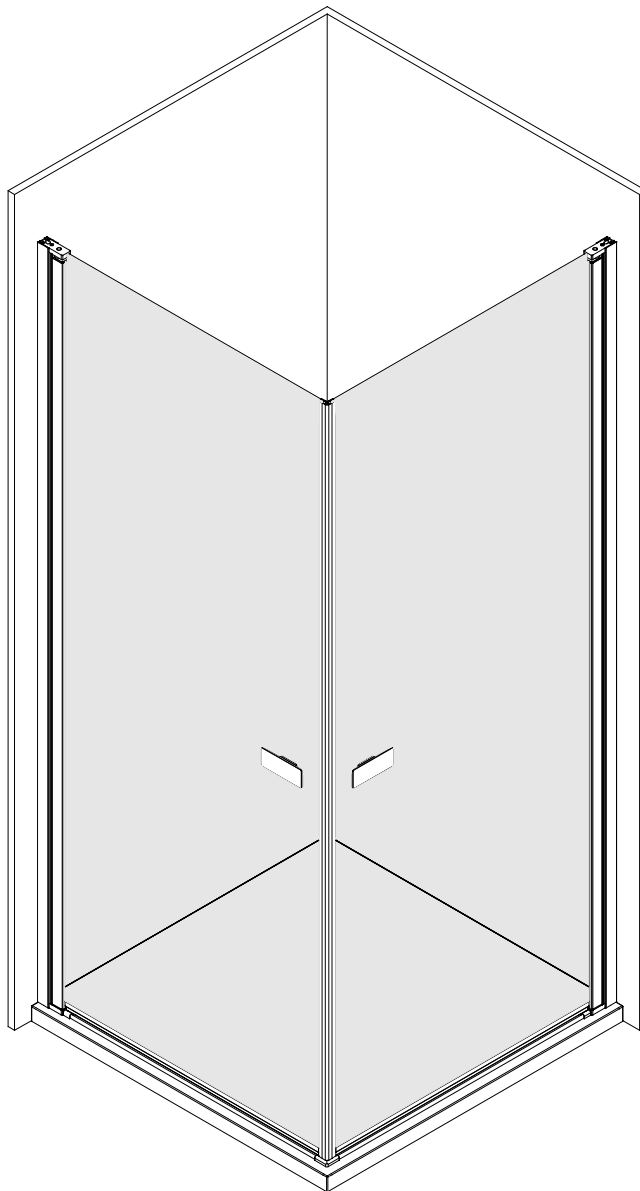
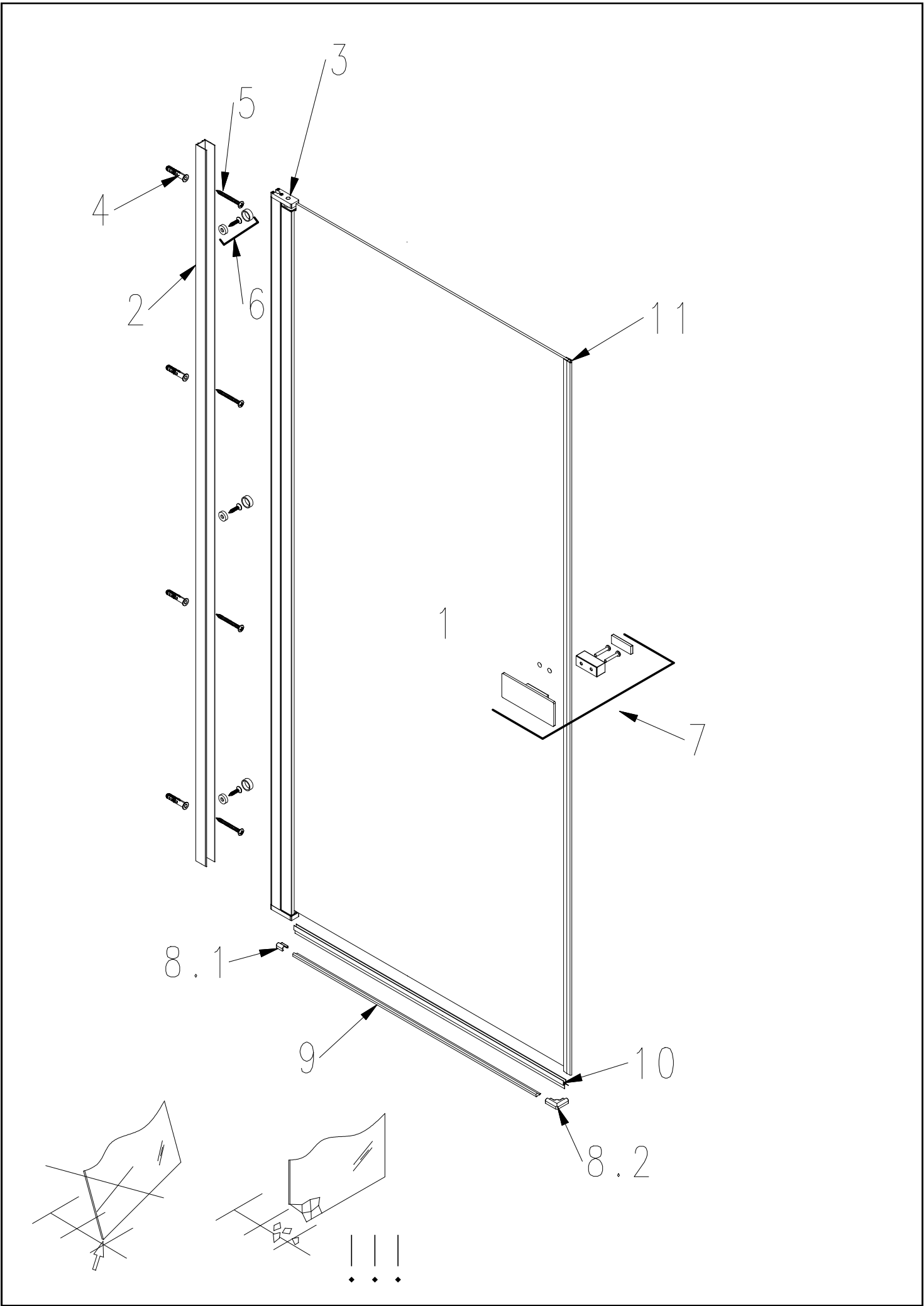
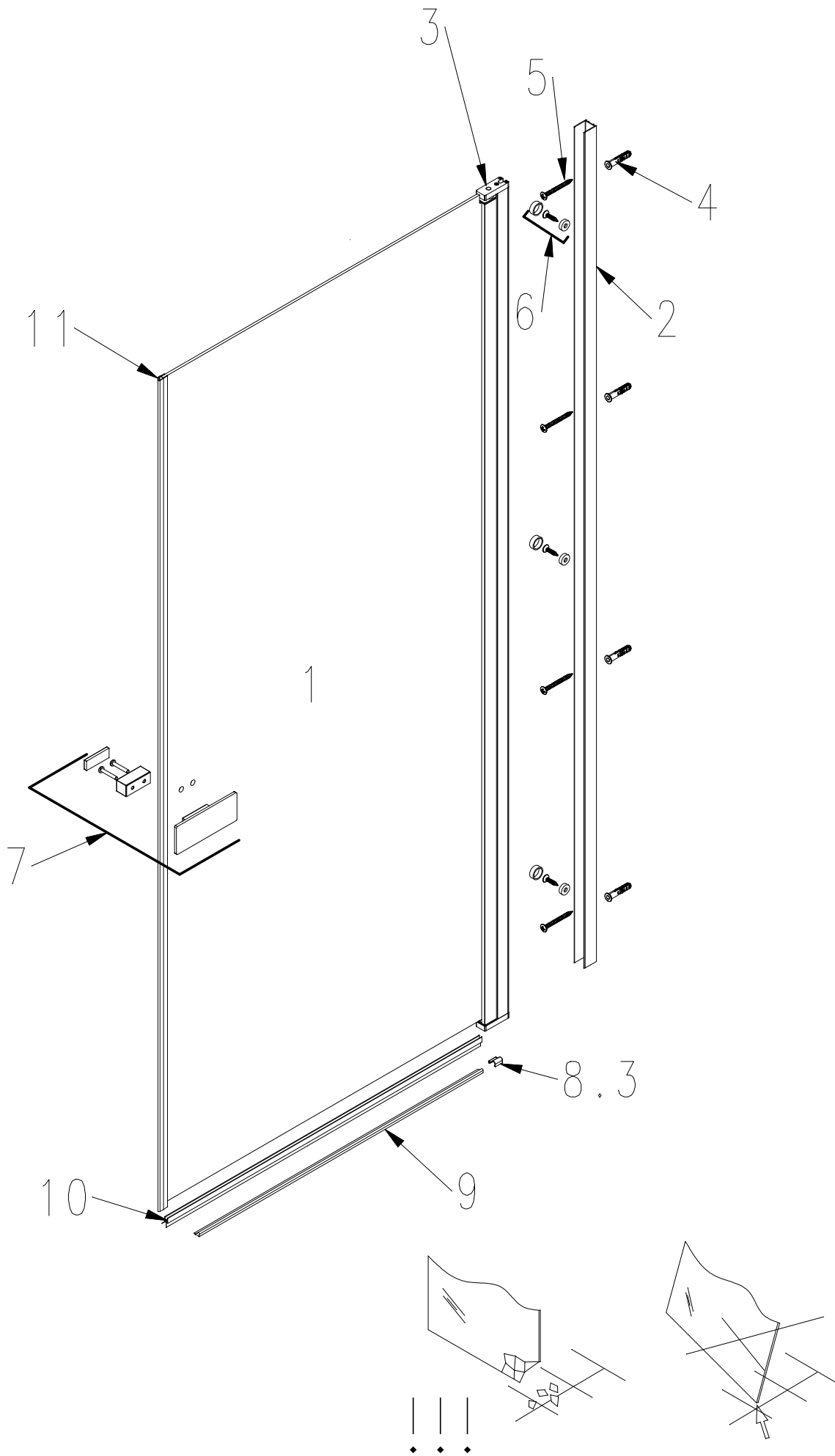


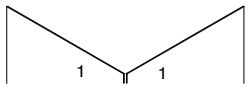
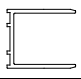
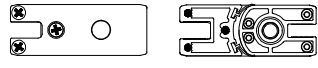

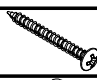
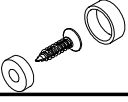

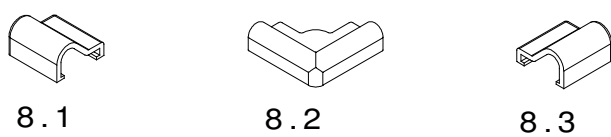



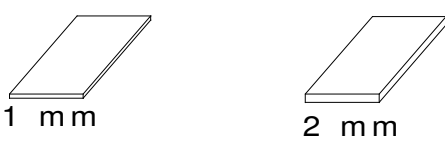
Andromeda Q

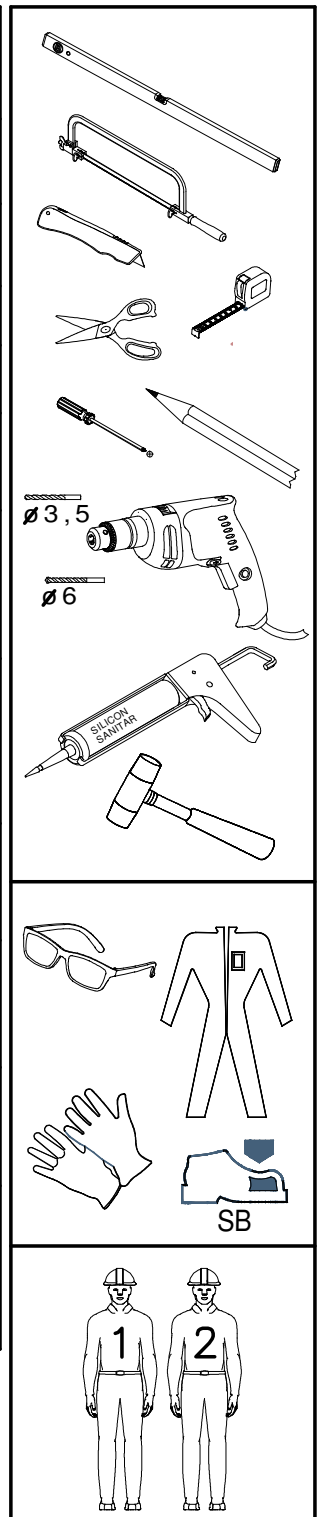


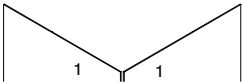
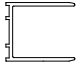
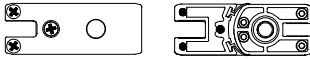

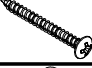
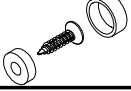
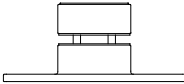
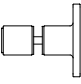
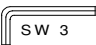
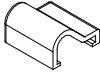
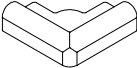
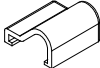
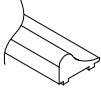
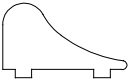
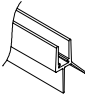
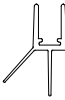
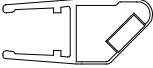
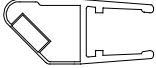
	L1, L2	X1, X2	\bar{H}	E
Q 80	780-790	769-779	2000	970
Q 90	880-890	869-879	2000	1100
Q 100	980-990	969-979	2000	1250

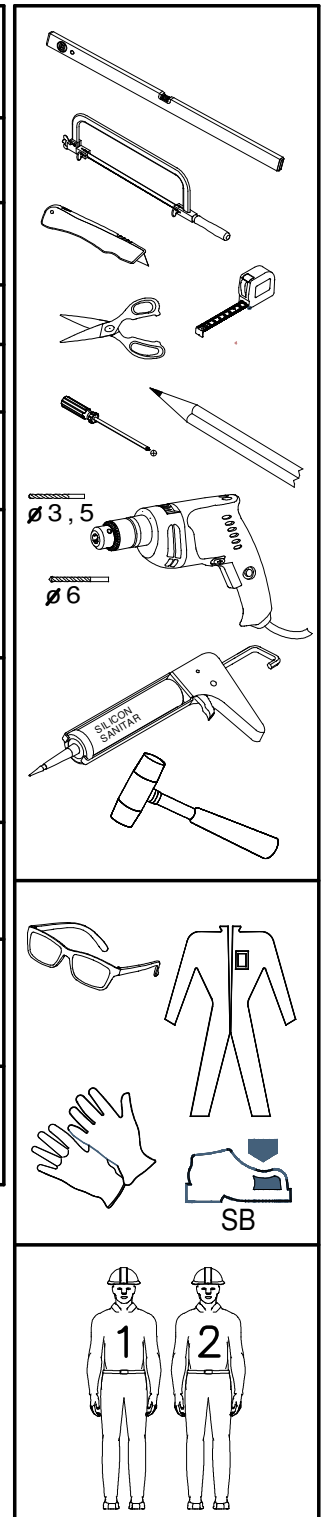




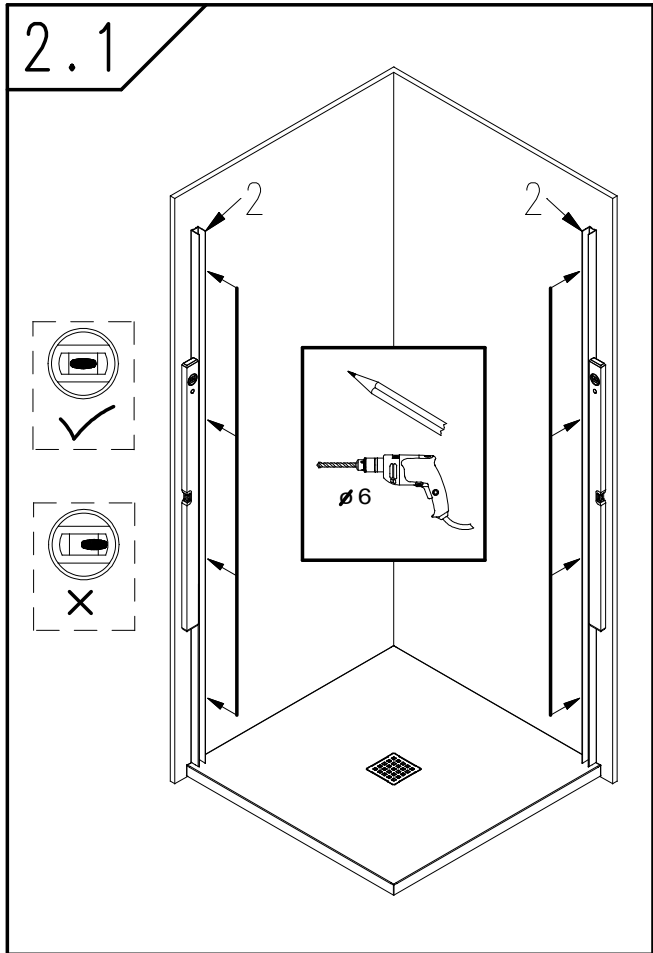
1.		2
2.		2
3.		2
4.	 Ø6x35	8
5.	 Ø4x40	8
6.	 Ø3,9x13	6
7.		2
8.1 8.2 8.3		1 1 1
9.		2
10.		2
11.		1+1
12.		2+2



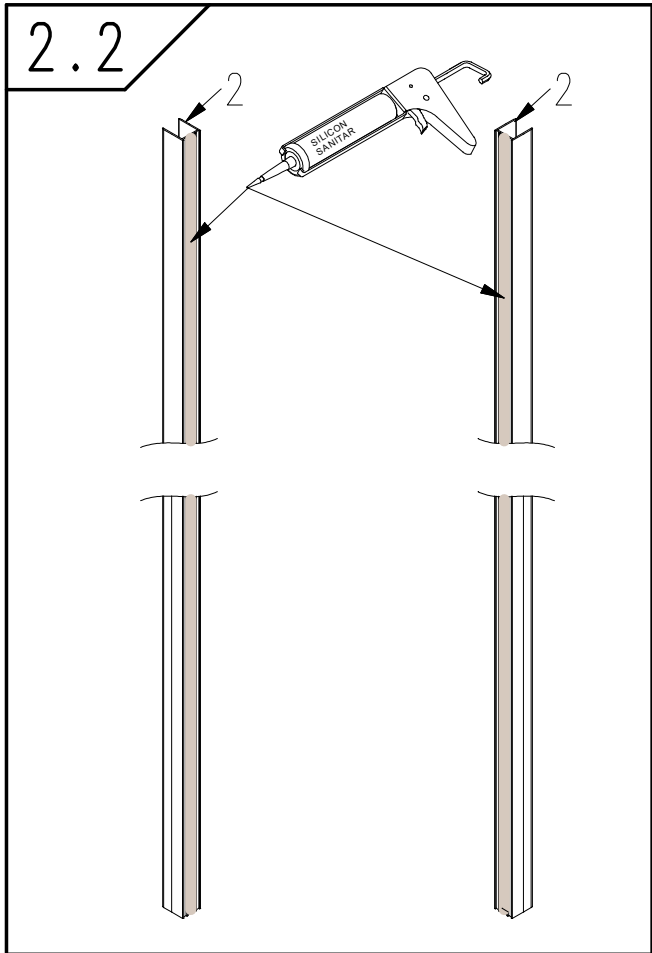
1.		2
2.		2
3.		2
4.	 $\varnothing 6 \times 35$	8
5.	 $\varnothing 4 \times 40$	8
6.	 $\varnothing 3,9 \times 13$	6
7.	  	2
8.1 8.2 8.3	   8.1 8.2 8.3	1 1 1
9.	 	2
10.	 	2
11.	 	1 + 1



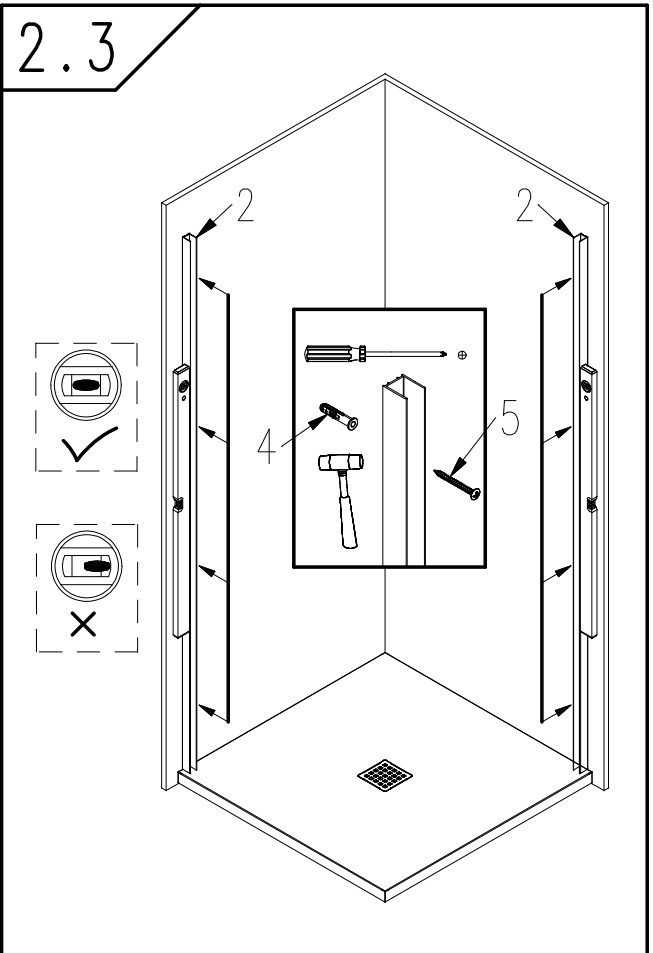
2.1

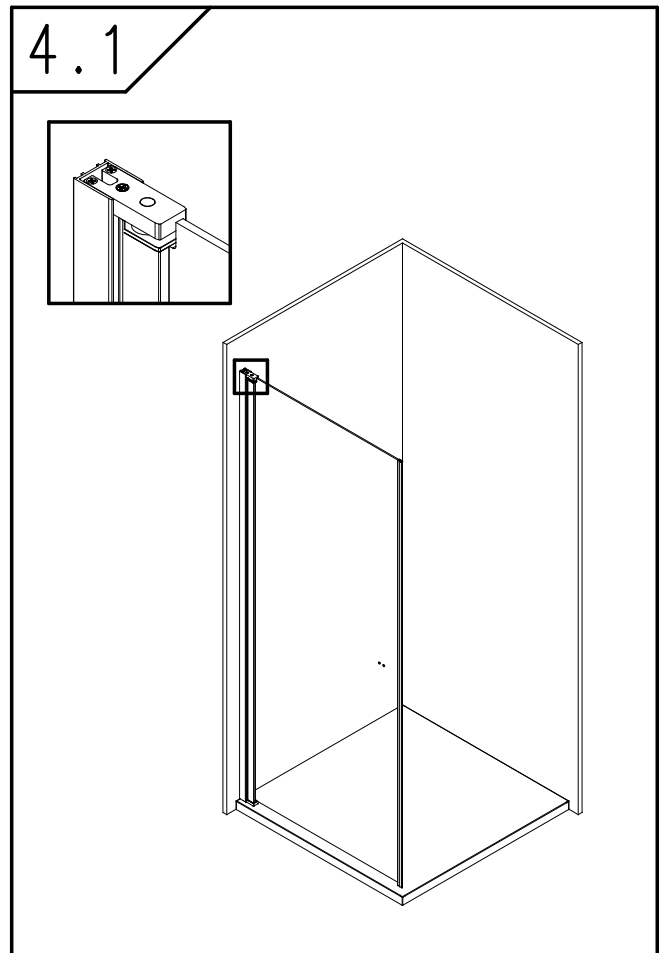
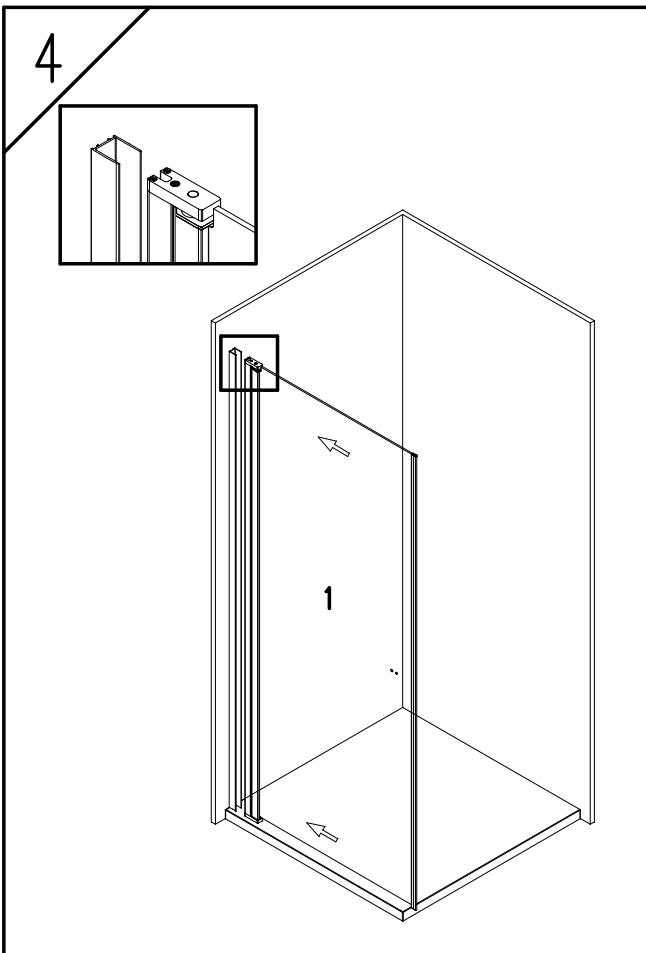
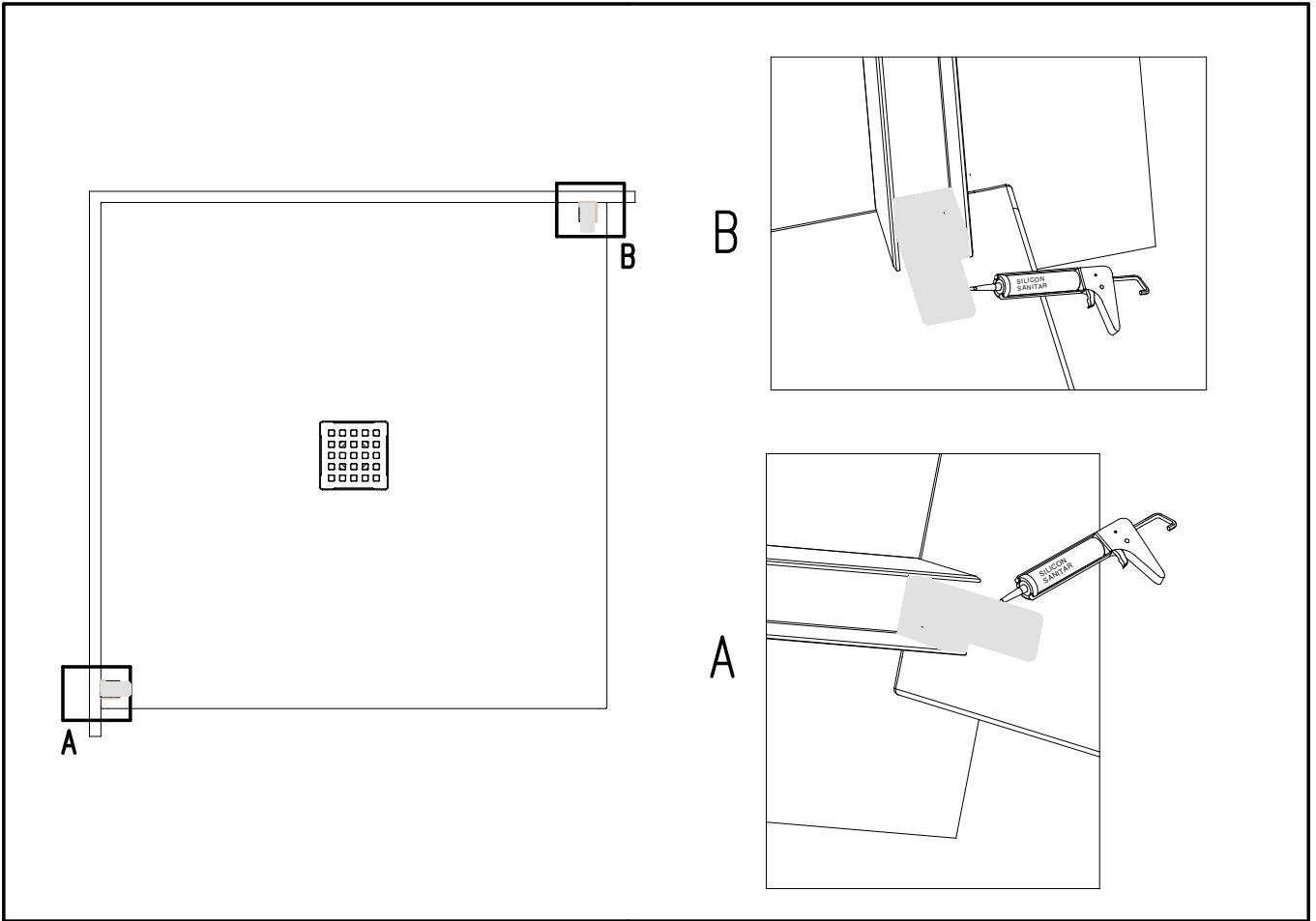


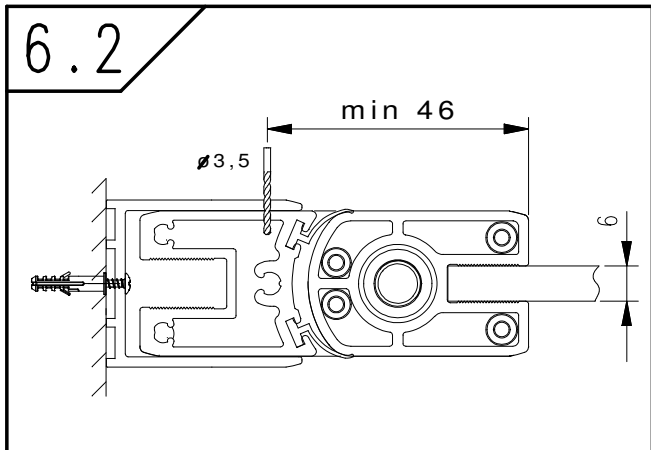
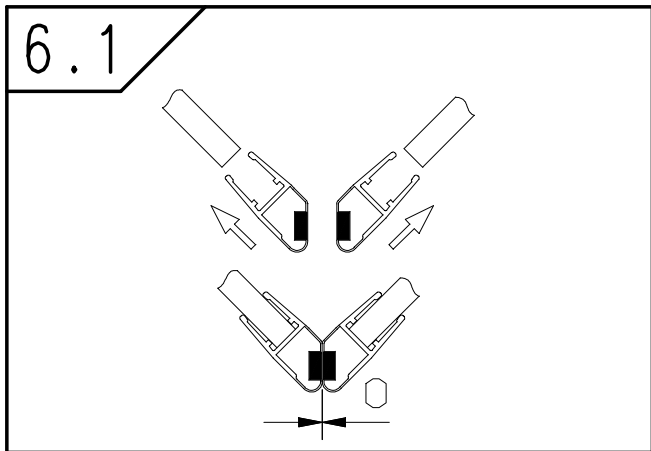
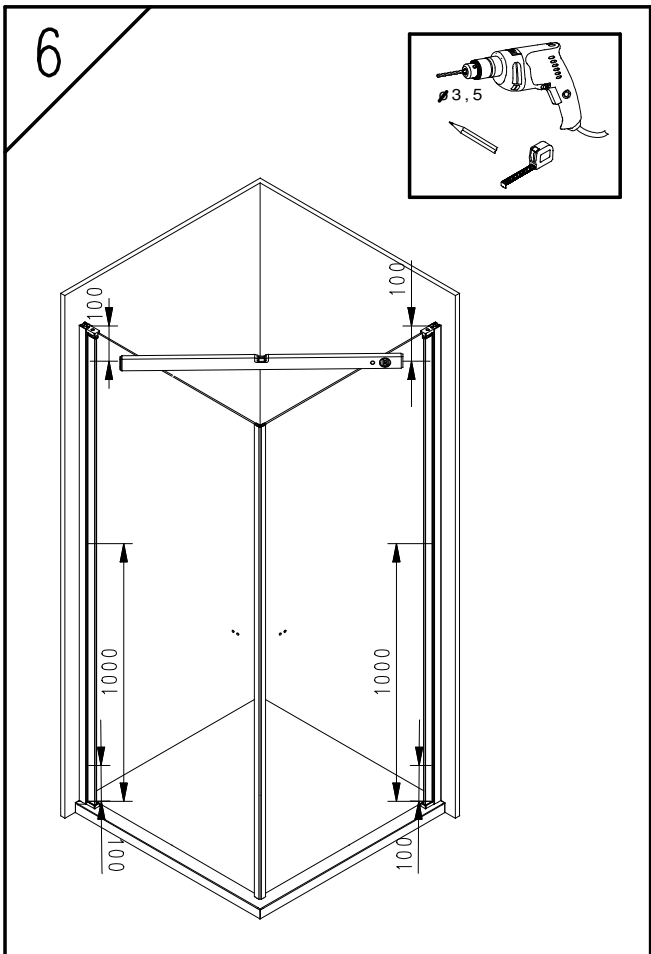
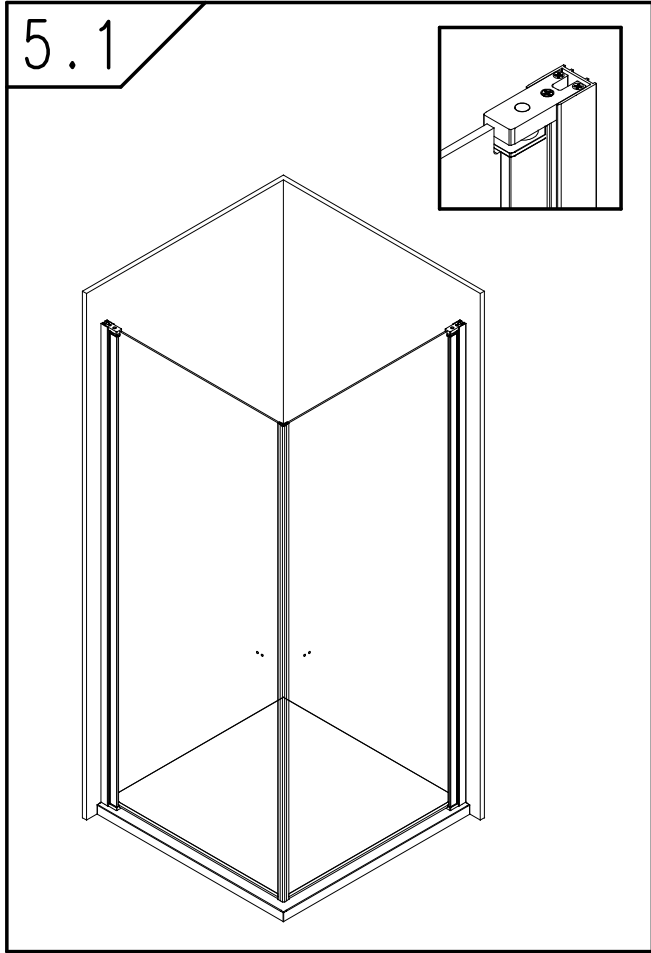
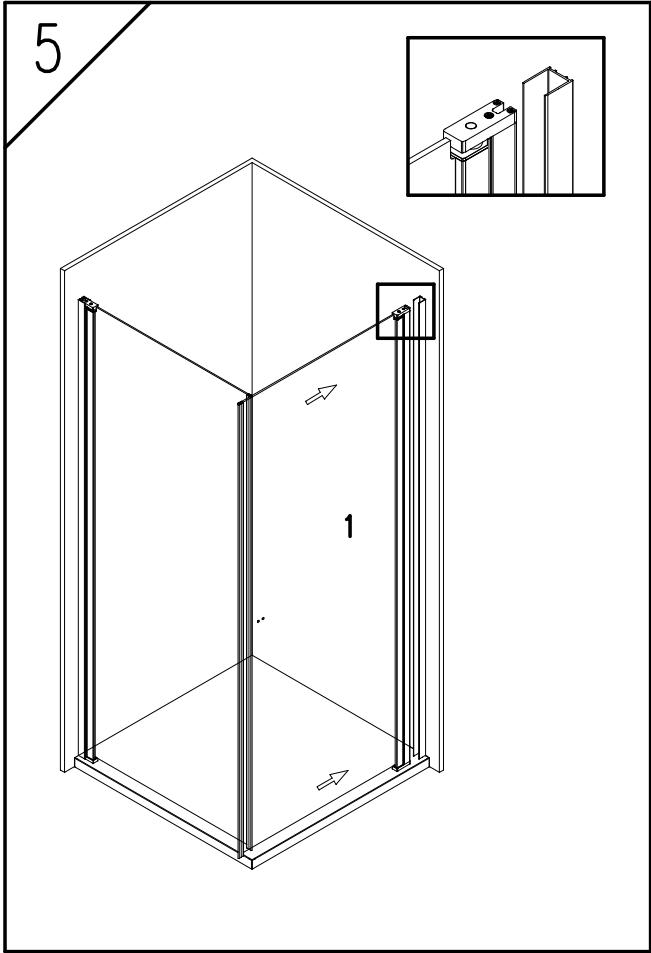
2.2



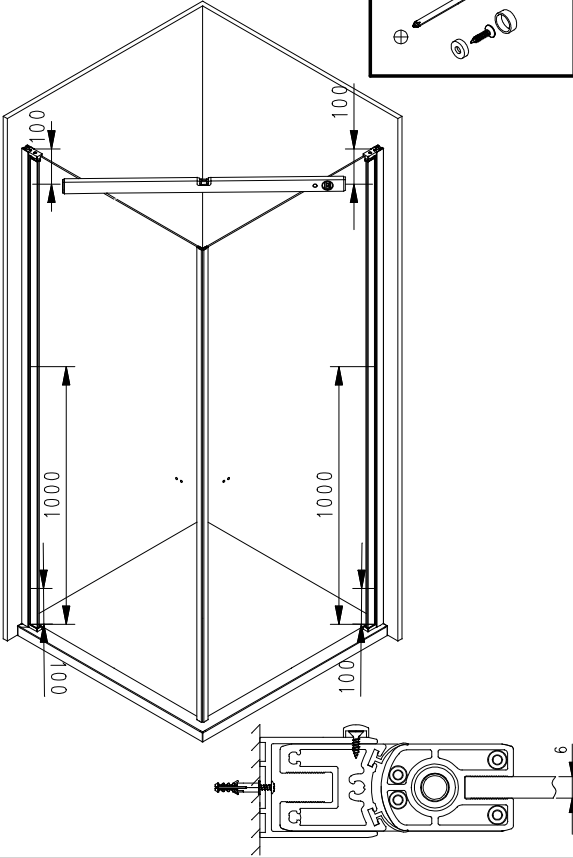
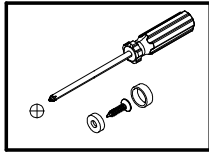
2.3



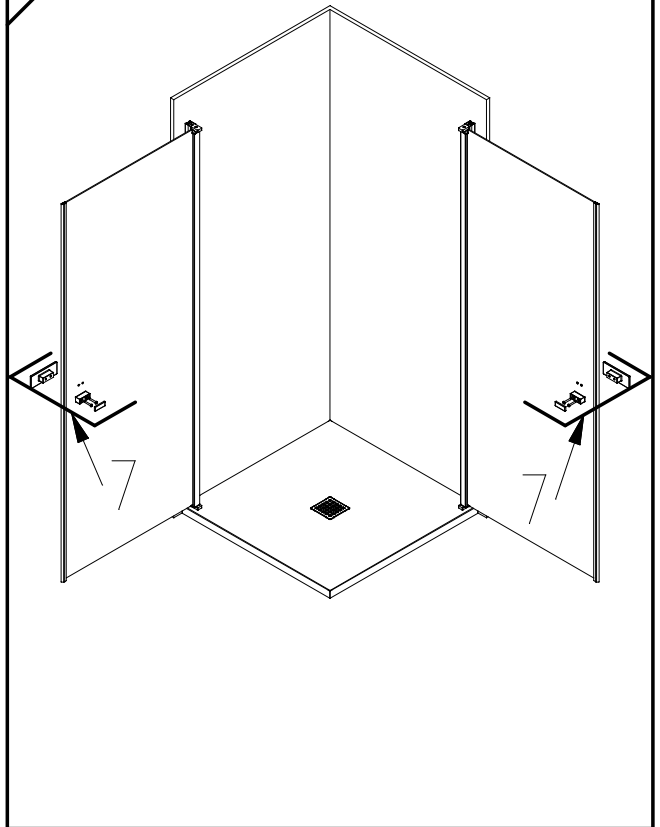




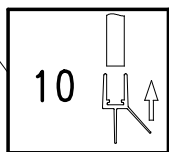
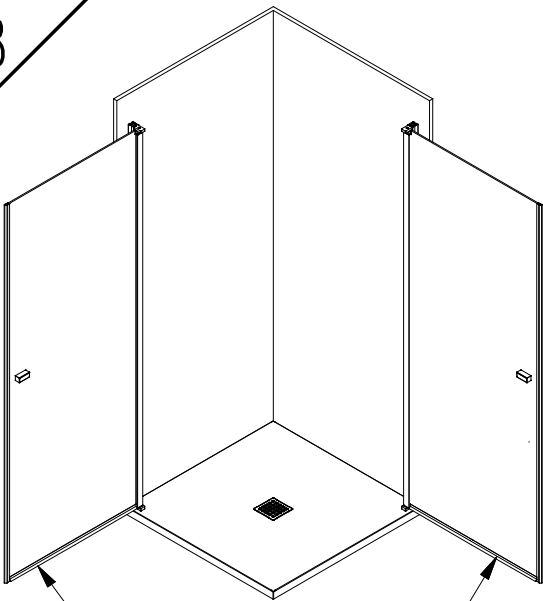
6.3

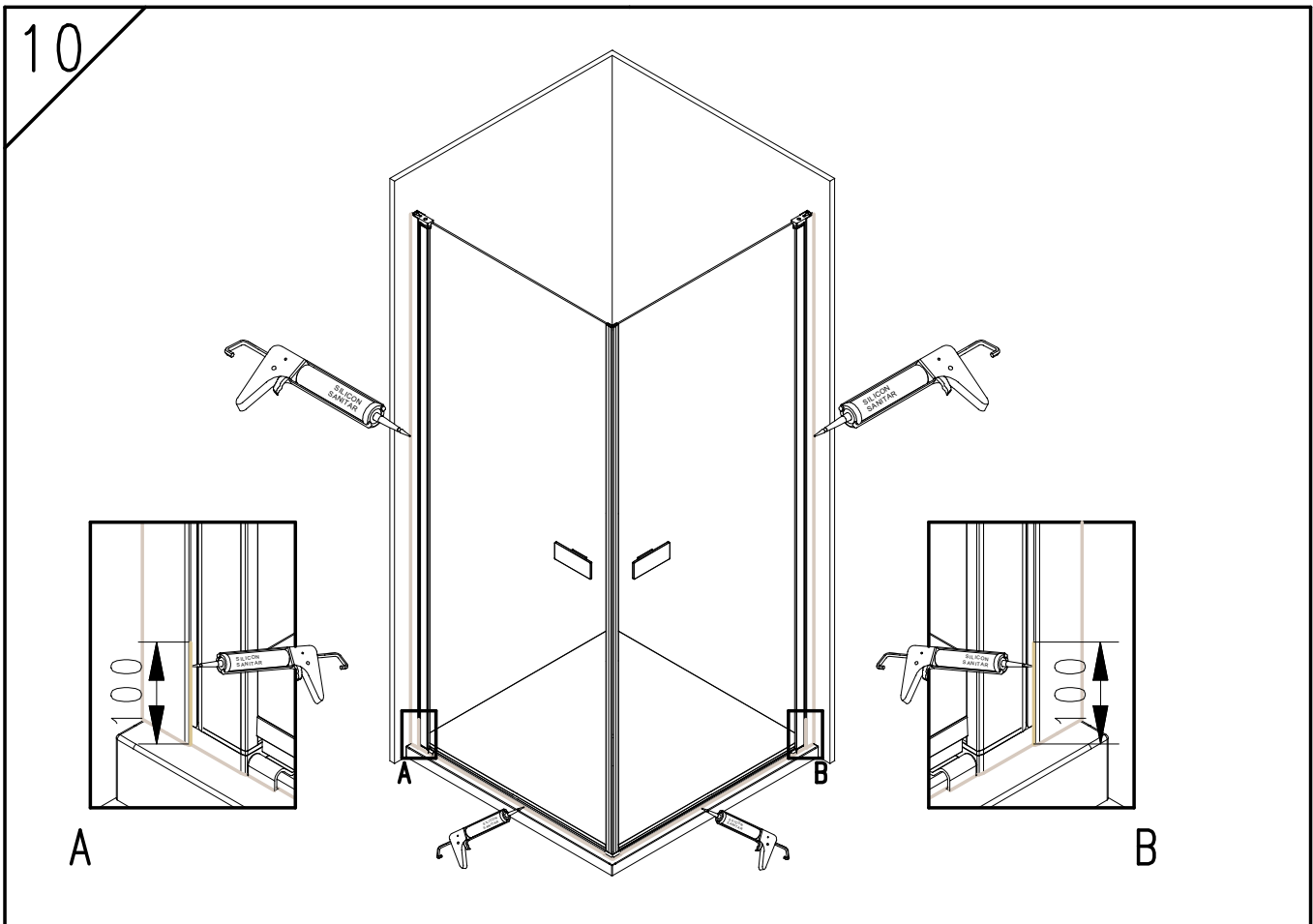
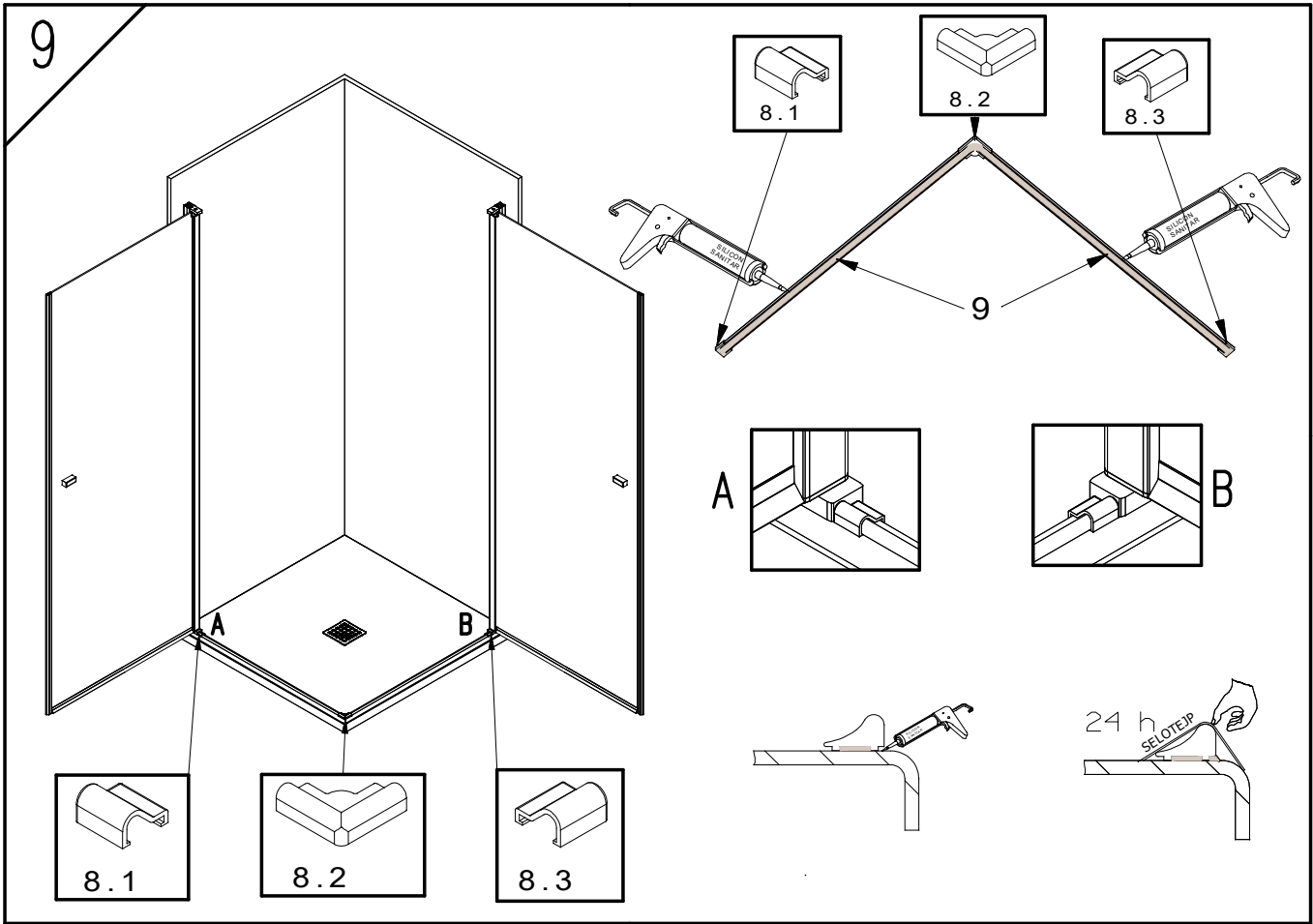


7

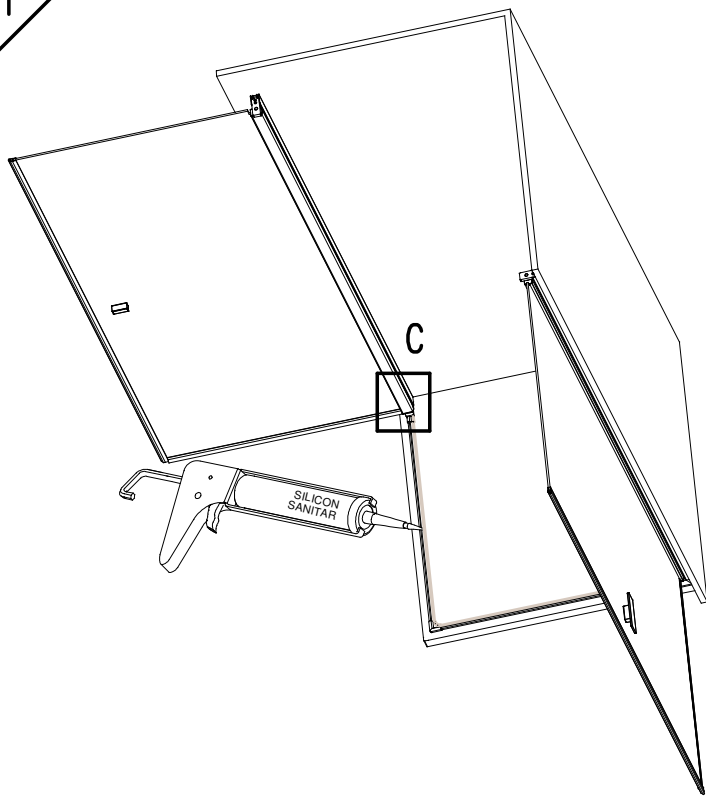


8

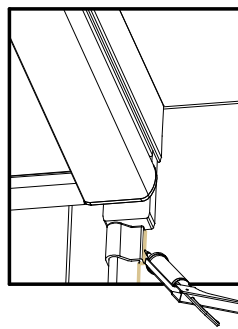




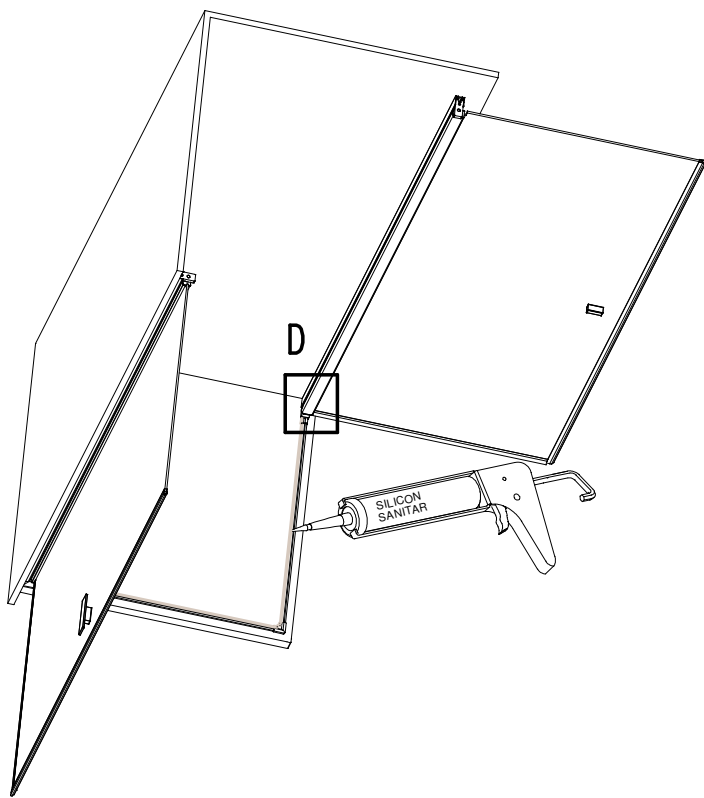
11



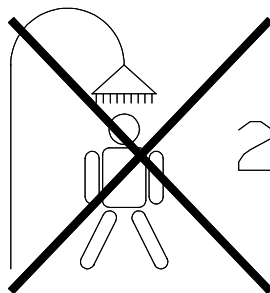
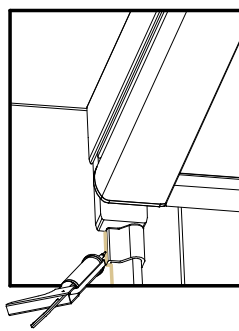
C



12



D



24 h