

Predstavljamo Vam
STOLZ black
sa crnom ručicom
ili u full dark verziji.

OSNOVNE
KARAKTERISTIKE

Telo od mesinga

Dark površinska obrada

Moderan dizajn

NEOPERL® COIN SLOT perlatori

KEROX® HWS 35mm keramički mešači

Modeli sa uštedom vode do 70%

Garancija 60 meseci

M



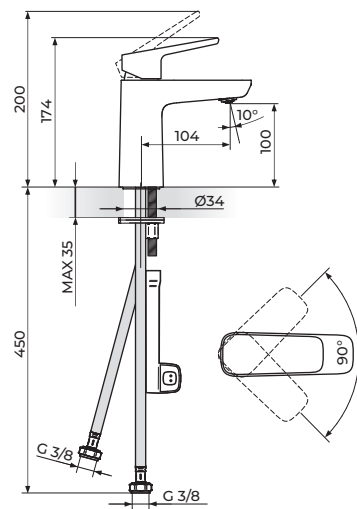
Stolz black

STOLZ BLACK



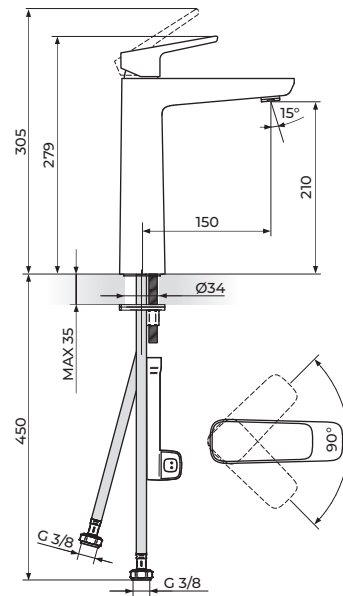
130101B

BATERIJA ZA LAVABO



130109B

VISOKA BATERIJA ZA LAVABO



ROSAN
armature

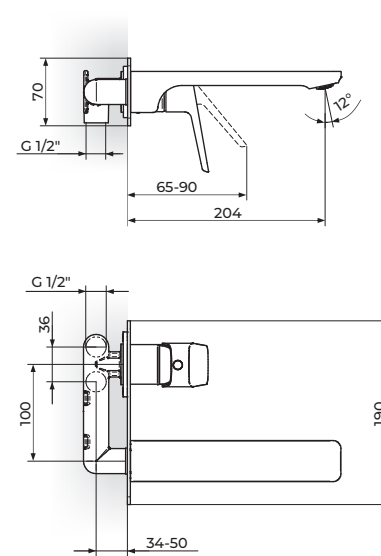
120

STOLZ BLACK



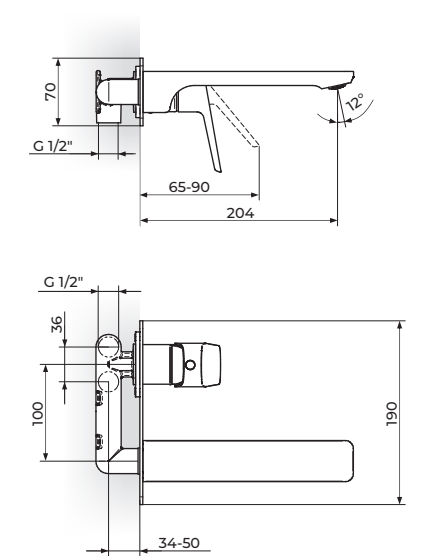
131401B

UZIDNA BATERIJA ZA LAVABO



131401BB

UZIDNA BATERIJA ZA LAVABO



ROSAN
armature

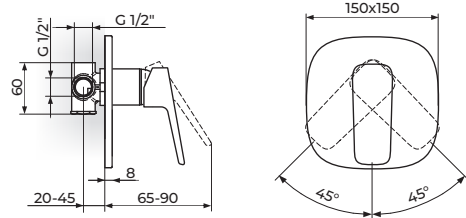
121

STOLZ BLACK



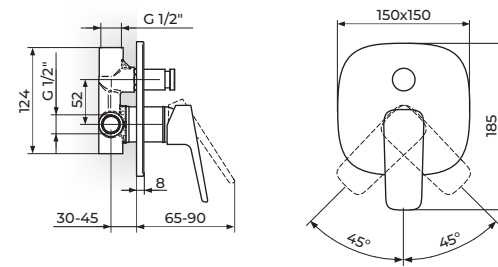
131801B

UZIDNA BATERIJA - 1 IZLAZ



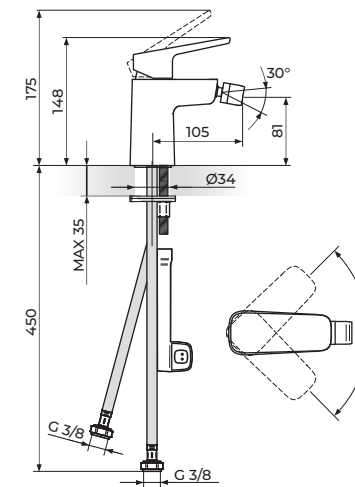
131901B

UZIDNA BATERIJA - 2 IZLAZA



139101B

BATERIJA ZA BIDE

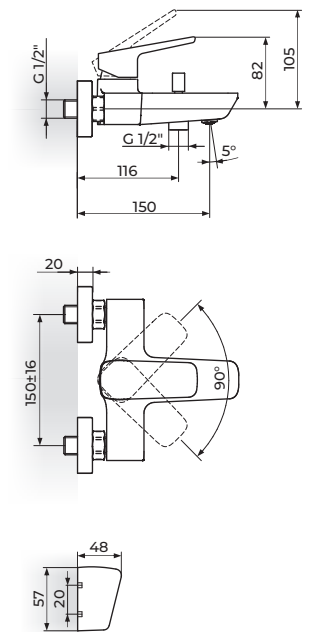


STOLZ BLACK

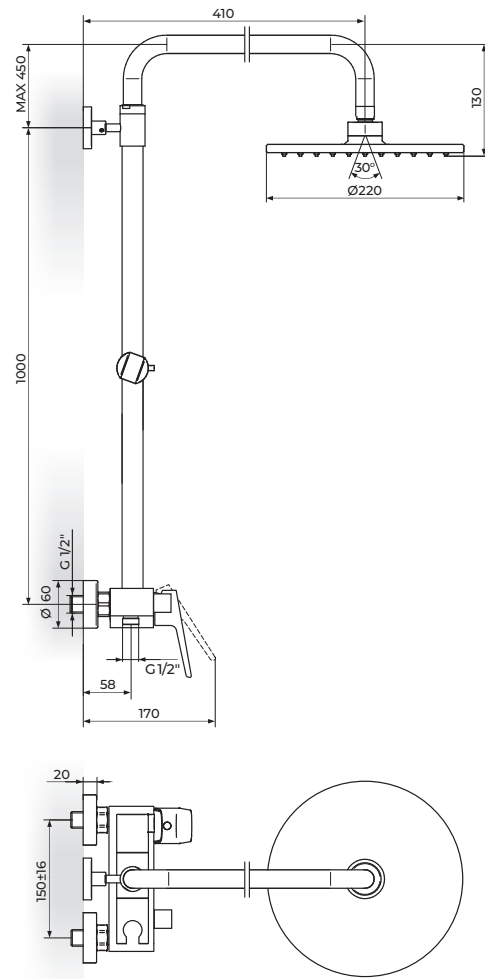


133101B

BATERIJA ZA KADU



STOLZ BLACK



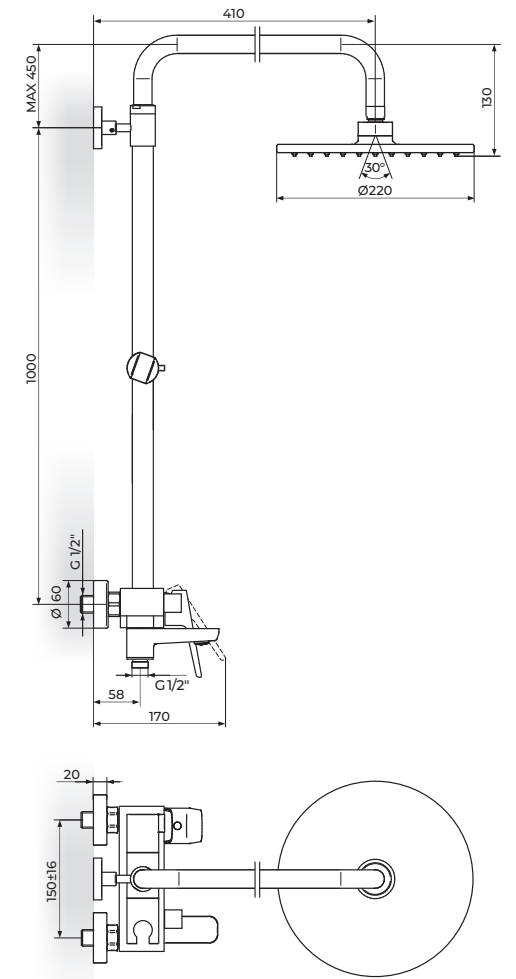
137251B

BATERIJA ZA TUŠ KADU

ROSAN
armature

124

STOLZ BLACK



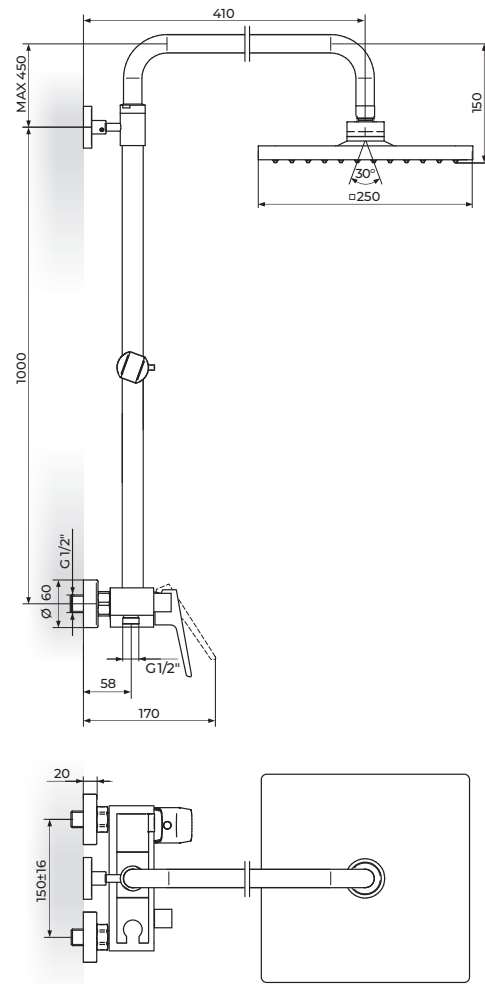
137351B

BATERIJA
ZA TUŠ KADU
SA IZLIVOM

ROSAN
armature

125

STOLZ BLACK

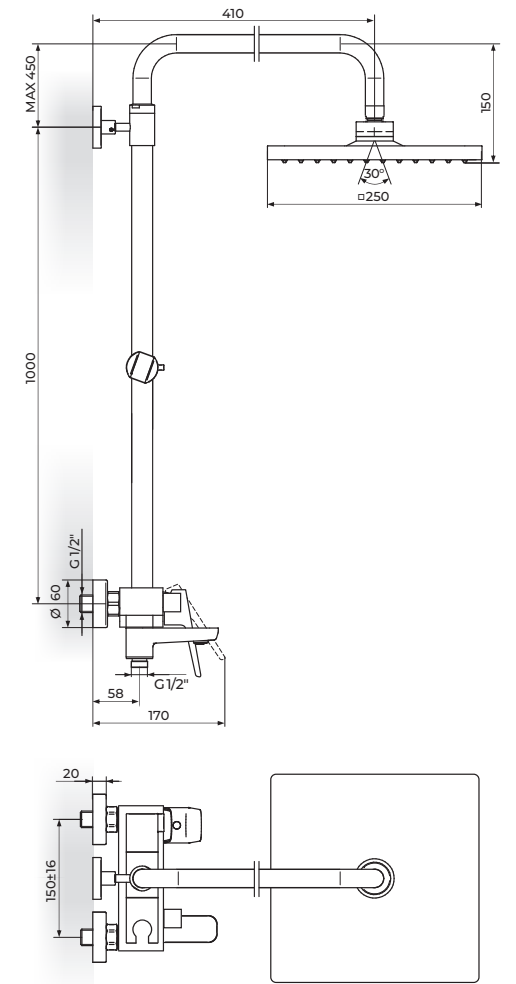


137252B

BATERIJA ZA TUŠ KADU

ROSAN
armature

STOLZ BLACK



137352B

BATERIJA
ZA TUŠ KADU
SA IZLIVOM

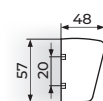
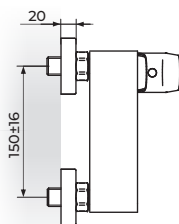
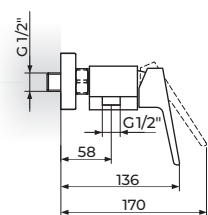
ROSAN
armature

STOLZ BLACK



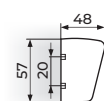
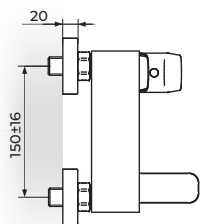
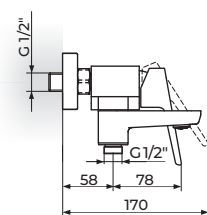
137101B

BATERIJA ZA TUŠ KADU



137401B

BATERIJA ZA TUŠ KADU



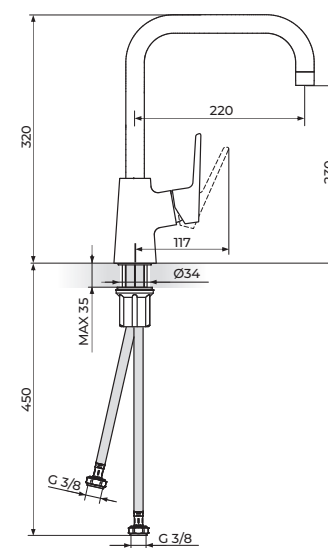
ROSAN
armature

STOLZ BLACK



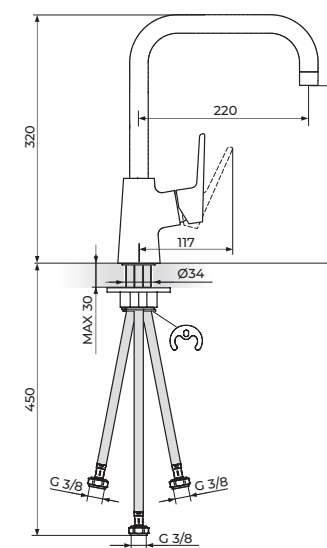
138201B

BATERIJA ZA SUDOPERU



138203B

BATERIJA ZA SUDOPERU
ELEKTRIČNI PRELIVNI BOJLER



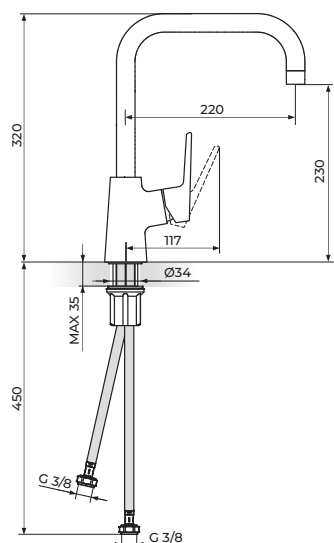
ROSAN
armature

STOLZ BLACK



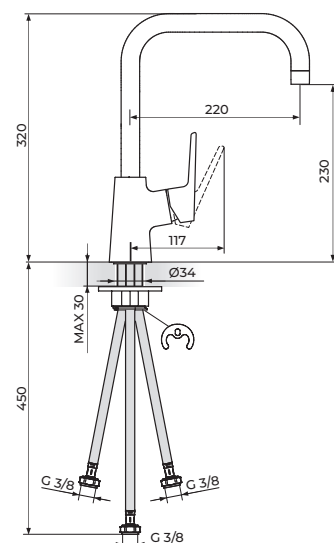
138201BB

BATERIJA ZA SUDOPERU



138203BB

BATERIJA ZA SUDOPERU
ELEKTRIČNI PRELIVNI BOJLER



ROSAN
armature

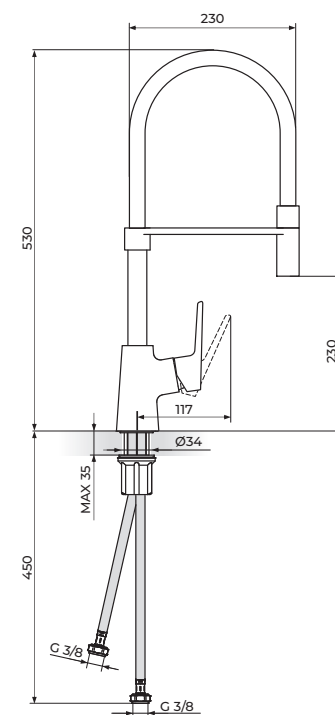
130

STOLZ BLACK



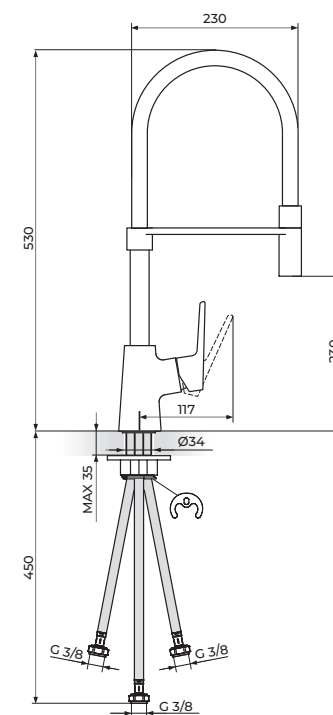
138701B

BATERIJA ZA SUDOPERU
POLUPROFESIONALNA



138703B

BATERIJA ZA SUDOPERU
POLUPROFESIONALNA
ELEKTRIČNI PRELIVNI BOJLER



ROSAN
armature

131