

Seriya jednoručnih baterija,
visokog kvaliteta sa
najmodernijim rešenjima
u ovoj industriji.

OSNOVNE KARAKTERISTIKE

Telo od mesinga

NEOPERL® perlatori

KEROX® HWS 35mm keramički mešaći

Modeli sa uštedom vode do 70%

Garancija 60 meseci



Smart

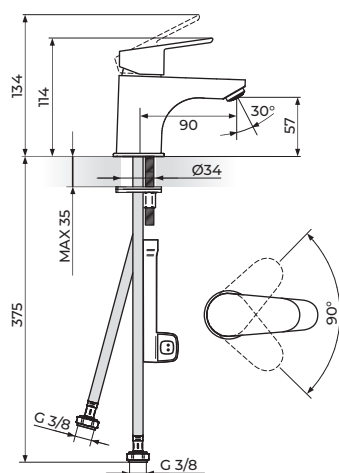


SMART



JA301001

BATERIJA ZA LAVABO - S



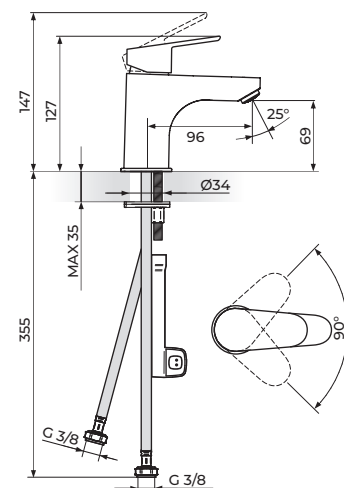
ROSAN
armature

226



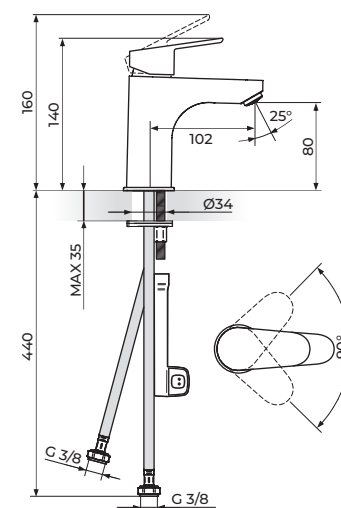
JA302001

BATERIJA ZA LAVABO - M



JA303001

BATERIJA ZA LAVABO - L

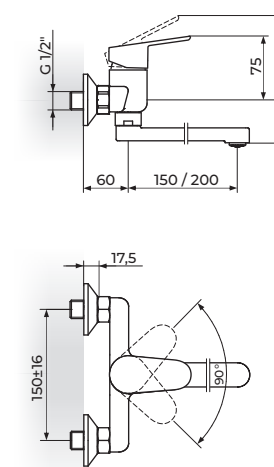


SMART



JA321001 150mm JA321002 200mm

ZIDNA BATERIJA



ROSAN
armature

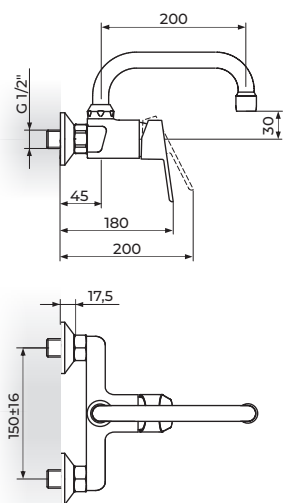
227

SMART



JA321003

ZIDNA BATERIJA

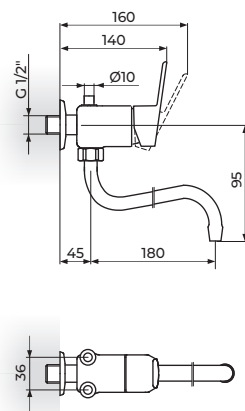


ROSAN
armature



⚡ JA362001

ZIDNA BATERIJA
ELEKTRIČNI PRELIVNI BOJLER

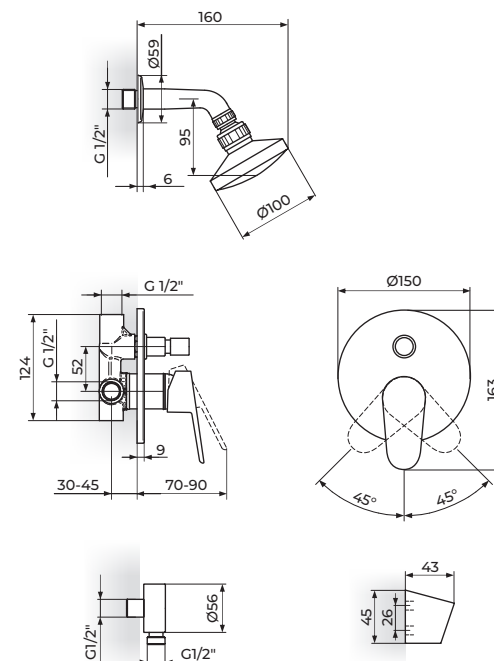


SMART



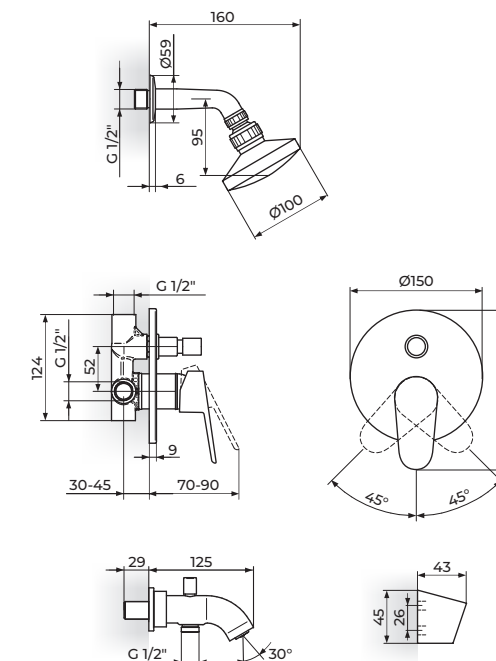
JA316001

UZIDNA BATERIJA



JA317001

UZIDNA BATERIJA



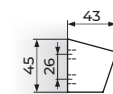
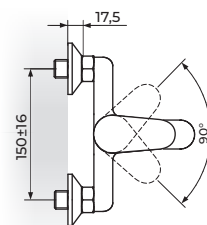
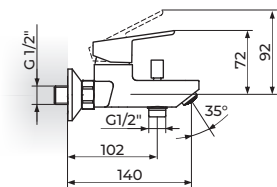
ROSAN
armature

SMART



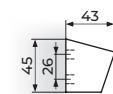
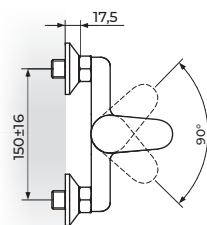
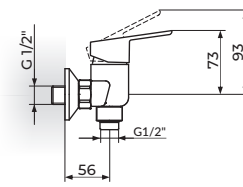
JA331001

BATERIJA ZA KADU



JA371001

BATERIJA ZA TUŠ KADU

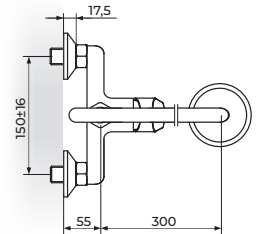
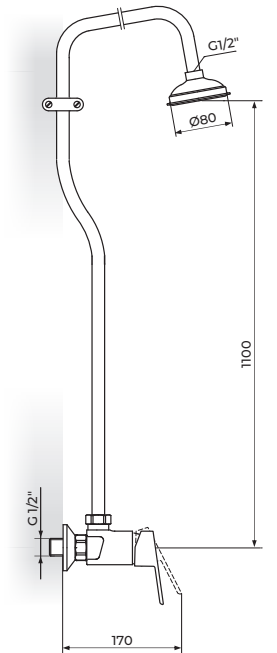


SMART

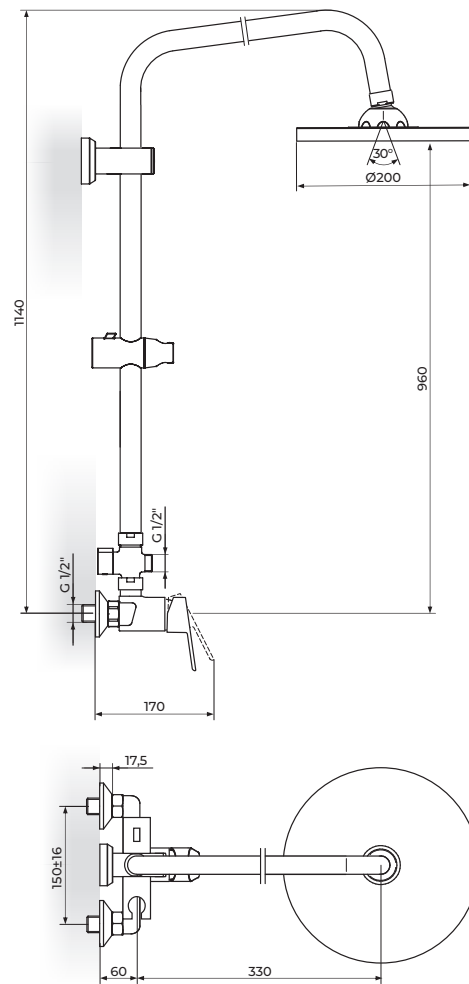


JA371250

BATERIJA ZA TUŠ KADU



SMART



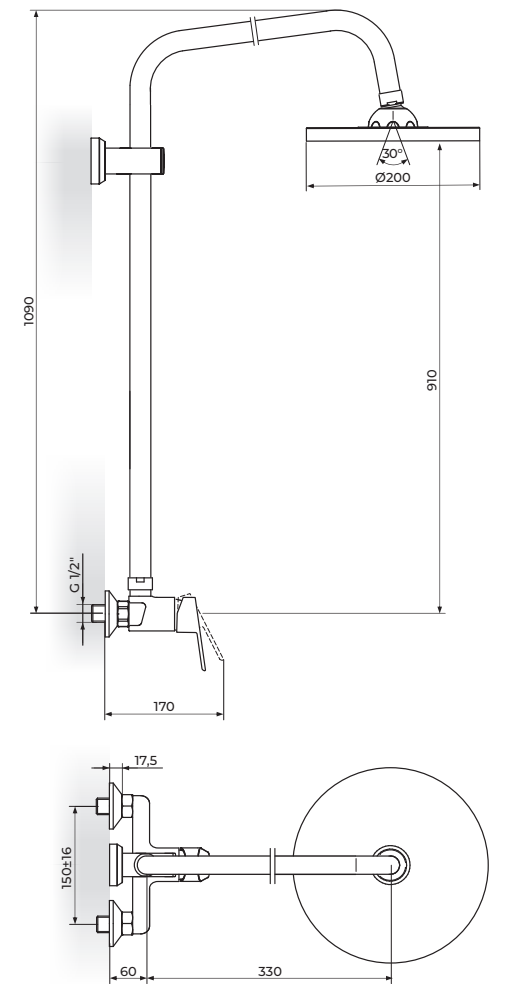
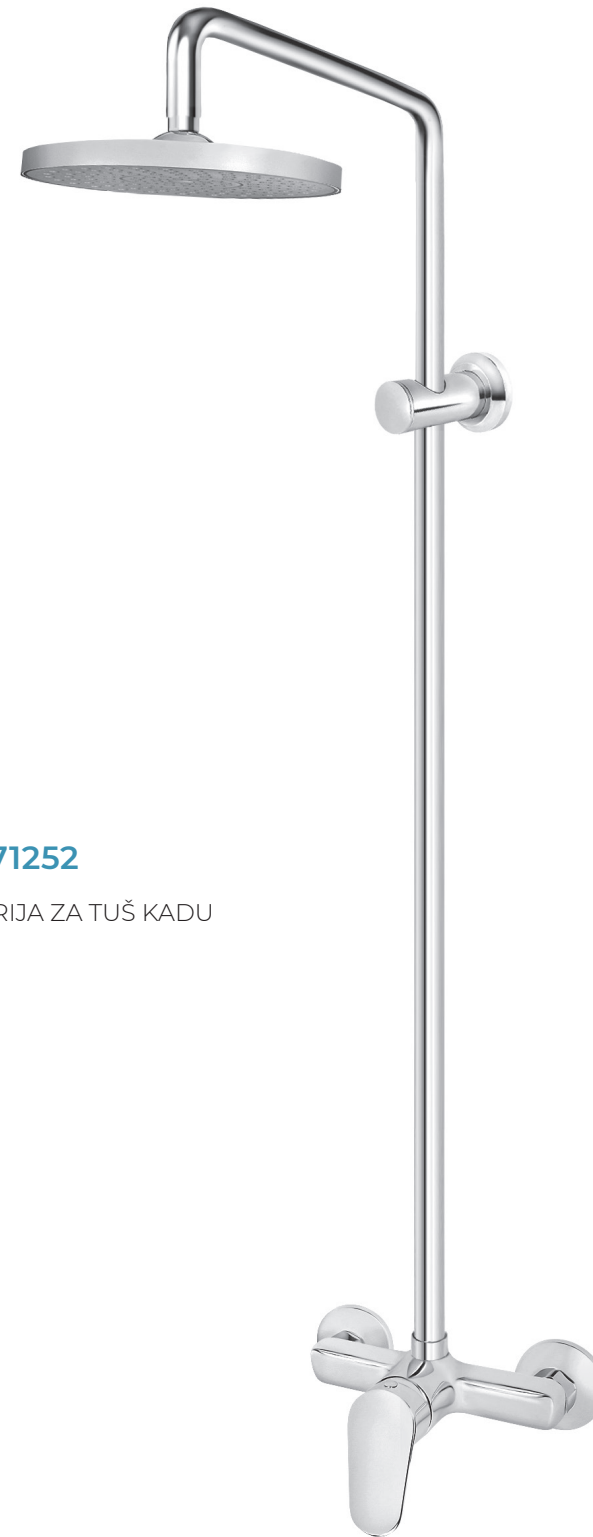
JA371251

BATERIJA ZA TUŠ KADU

ROSAN
armature

232

SMART



JA371252

BATERIJA ZA TUŠ KADU

ROSAN
armature

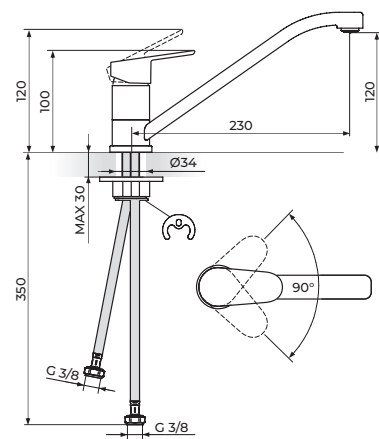
233

SMART



JA381001

BATERIJA ZA SUDOPERU



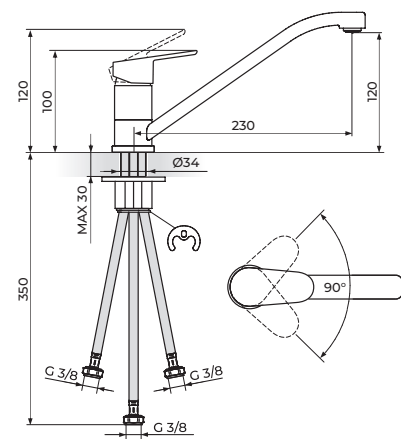
ROSAN
armature

234



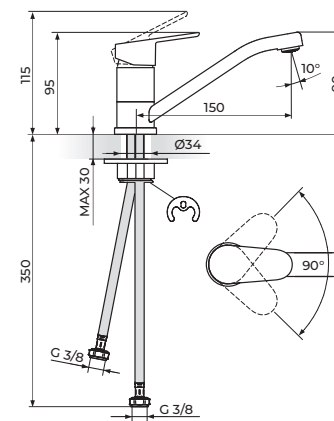
JA381003

BATERIJA ZA SUDOPERU
ELEKTRIČNI PRELIVNI BOJLER



JA381081

BATERIJA ZA SUDOPERU

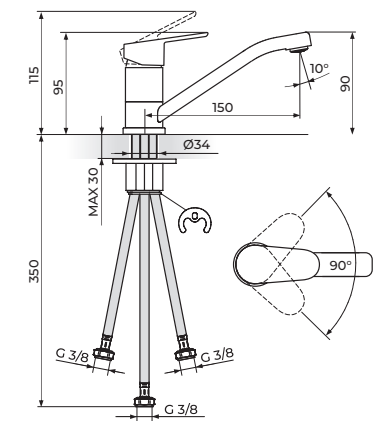


SMART



JA381083

BATERIJA ZA SUDOPERU
ELEKTRIČNI PRELIVNI BOJLER



ROSAN
armature

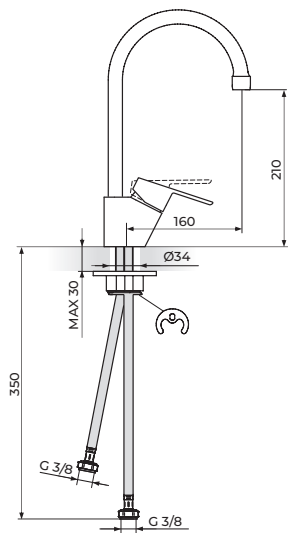
235

SMART



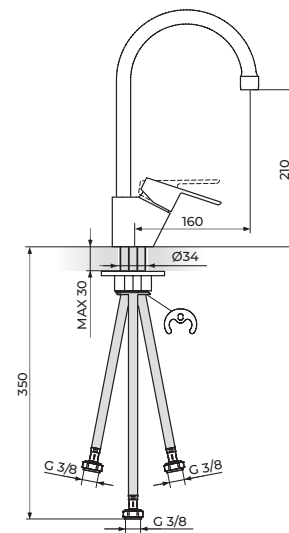
JA382001

BATERIJA ZA SUDOPERU



JA382003

BATERIJA ZA SUDOPERU
ELEKTRIČNI PRELIVNI BOJLER



ROSAN
armature

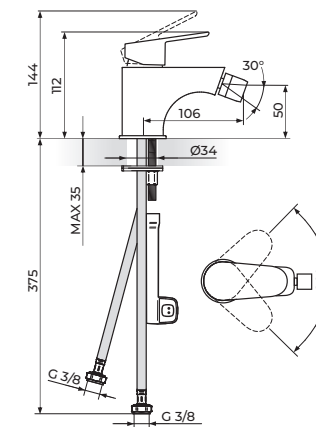
236

SMART



JA391001

BATERIJA ZA BIDE



ROSAN
armature

237



JA395001

UZIDNA BATERIJA SA TUŠEM ZA ISPIRANJE

