

**Ona je jedinstvena!**  
Nastala od ideje na parčetu papira,  
pa razrađena do serije proizvoda  
vrhunskog kvaliteta.

#### OSNOVNE KARAKTERISTIKE

Telo od mesinga

Masivna konstrukcija

NEOPERL® CASCADE SLC perlatori

KEROX® HWS 35mm keramički mešači

Modeli sa uštedom vode do 70%

Garancija 60 meseci



# Cubo<sup>3</sup>



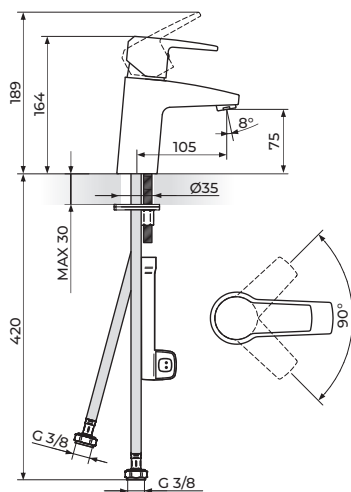


## CUBO<sup>3</sup>



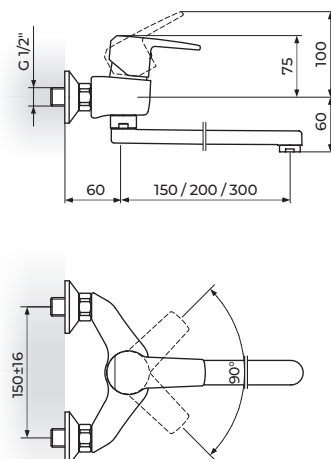
**JC30101**

BATERIJA ZA LAVABO



**JC32115** 150mm  
**JC32120** 200mm  
**JC32130** 300mm

ZIDNA BATERIJA



ROSAN  
armature

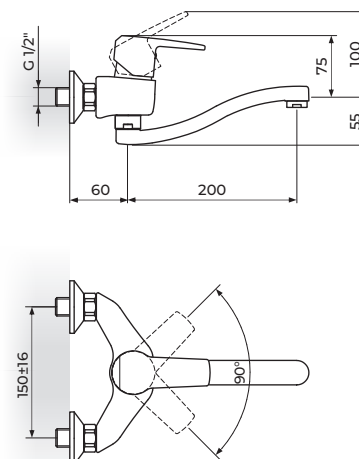
240

## CUBO<sup>3</sup>



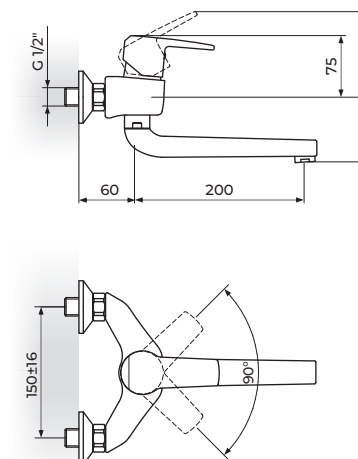
**JC3212S**

ZIDNA BATERIJA



**JC32220**

ZIDNA BATERIJA



ROSAN  
armature

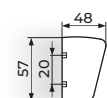
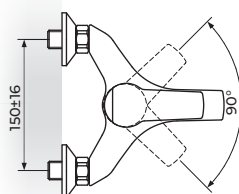
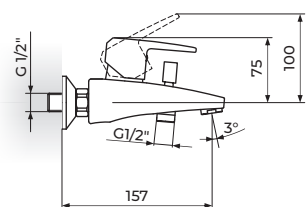
241

## CUBO<sup>3</sup>



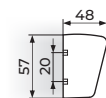
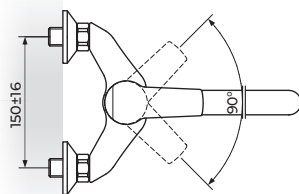
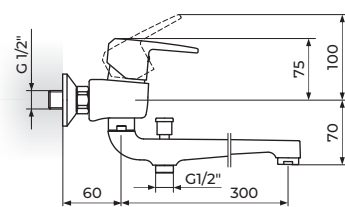
**JC33101**

BATERIJA ZA KADU



**JC34101**

BATERIJA ZA KADU, LAVABO - ŠVEDSKA



ROSAN  
armature

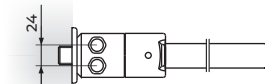
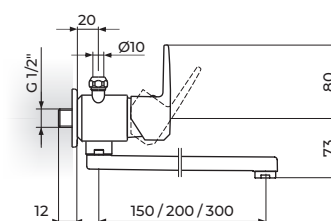
242

## CUBO<sup>3</sup>



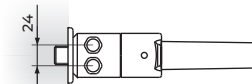
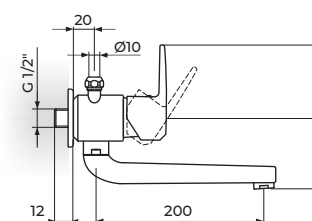
**JC36101** 200mm  
**JC36102** 150mm  
**JC36103** 300mm

ZIDNA BATERIJA ELEKTRIČNI PRELIVNI BOJLER



**JC36201**

ZIDNA BATERIJA  
ELEKTRIČNI PRELIVNI BOJLER



ROSAN  
armature

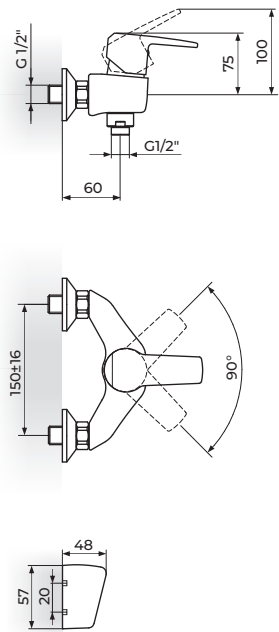
243

## CUBO<sup>3</sup>



JC37101

BATERIJA ZA TUŠ KADU



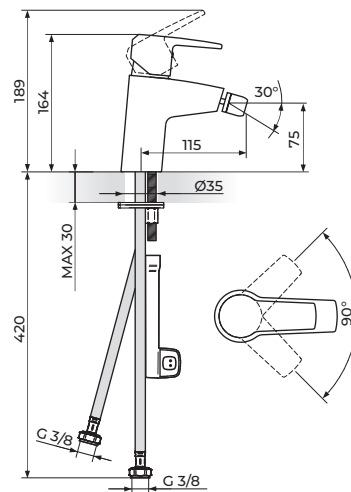
ROSAN  
armature

244



JC39101

BATERIJA ZA BIDE

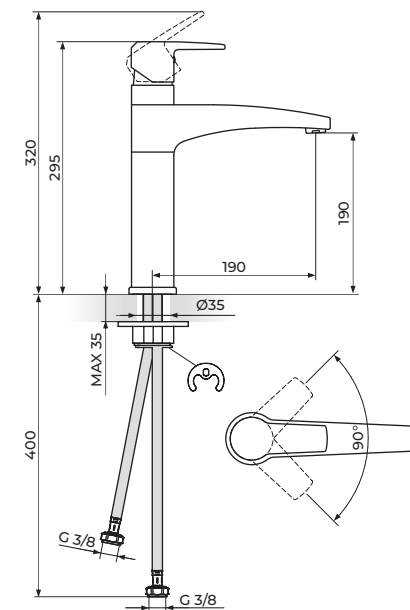


## CUBO<sup>3</sup>



JC38101

BATERIJA ZA SUDOPERU



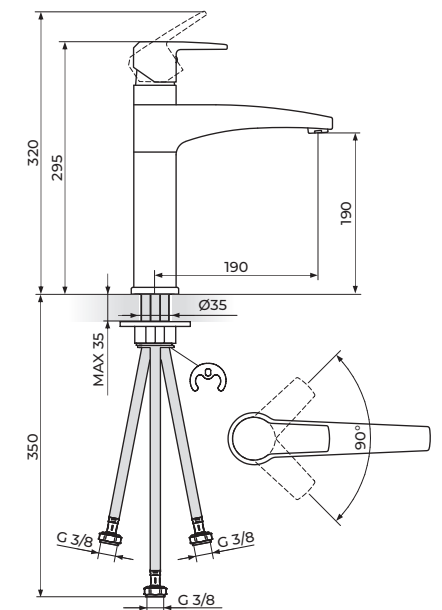
ROSAN  
armature

245



⚡ JC38103

BATERIJA ZA SUDOPERU  
ELEKTRIČNI PRELIVNI BOJLER

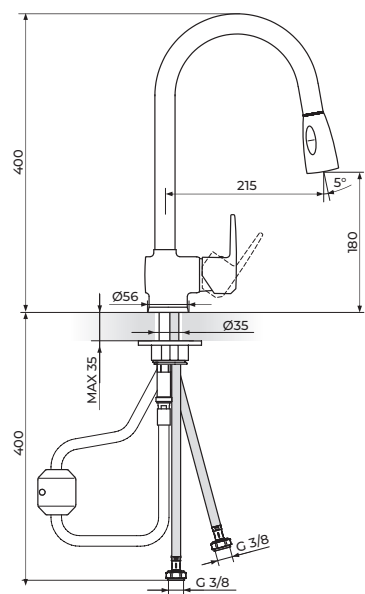


## CUBO<sup>3</sup>



### JC38501

BATERIJA ZA SUDOPERU  
SA IZVLAČNIM TUŠEM



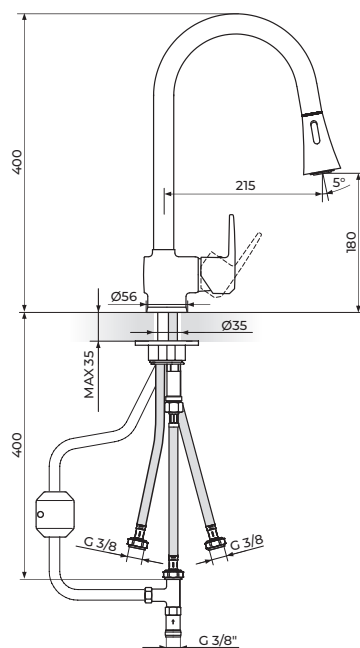
ROSAN  
armature

246



### ⚡ JC38503

BATERIJA ZA SUDOPERU SA IZVLAČNIM TUŠEM  
ELEKTRIČNI PRELIVNI BOJLER

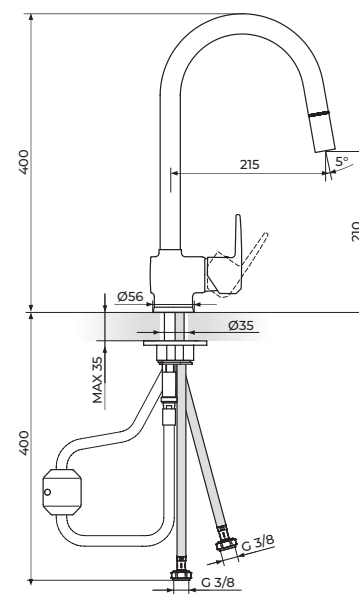


## CUBO<sup>3</sup>



### JC38601

BATERIJA ZA SUDOPERU  
SA IZVLAČNIM TUŠEM



ROSAN  
armature

247



### ⚡ JC38603

BATERIJA ZA SUDOPERU SA IZVLAČNIM TUŠEM  
ELEKTRIČNI PRELIVNI BOJLER

