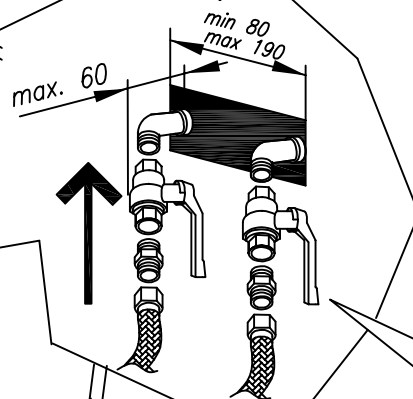


Priključna cev za mrzlo vodo 1/2".
Delovni tlak: najmanj 0,2 Mpa, največ 0,4 Mpa; min 2 bar, max 4 bar
Cev mora imeti VENTIL ZA ZAPIRANJE, z nastavkom M1/2" za prikllop stebra.
Priključna cijev za hladnu vodu 1/2".
Radni tlak: najmanje 0,2 MPa – najviše 0,4 MPa; min 2 bar max 4 bar
Cijev mora imati VENTIL ZA ZATVARANJE, sa priključkom M1/2" za mas. blok.



Priključna cev za vročo vodo 1/2".
Delovni tlak: najmanj 0,2 Mpa, največ 0,4 Mpa; min 2 bar max 4 bar
Cev mora imeti VENTIL ZA ZAPIRANJE, z nastavkom M1/2" za prikllop stebra.
Priključna cijev za vruću vodu 1/2".
Radni tlak: najmanje 0,2 MPa – najviše 0,4 MPa; min 2 bar max 4 bar
Cijev mora imati VENTIL ZA ZATVARANJE, sa priključkom M1/2" za mas. blok.

POZOR: Pri montaži masažnega bloka morajo biti stene ravne, ker štrleči robovi montažo ovirajo.

UPOZORENJE: Prilikom ugradnje masažnog bloka, moraju biti zidovi ravni, jer rubovi koji vire, ometaju instalaciju.