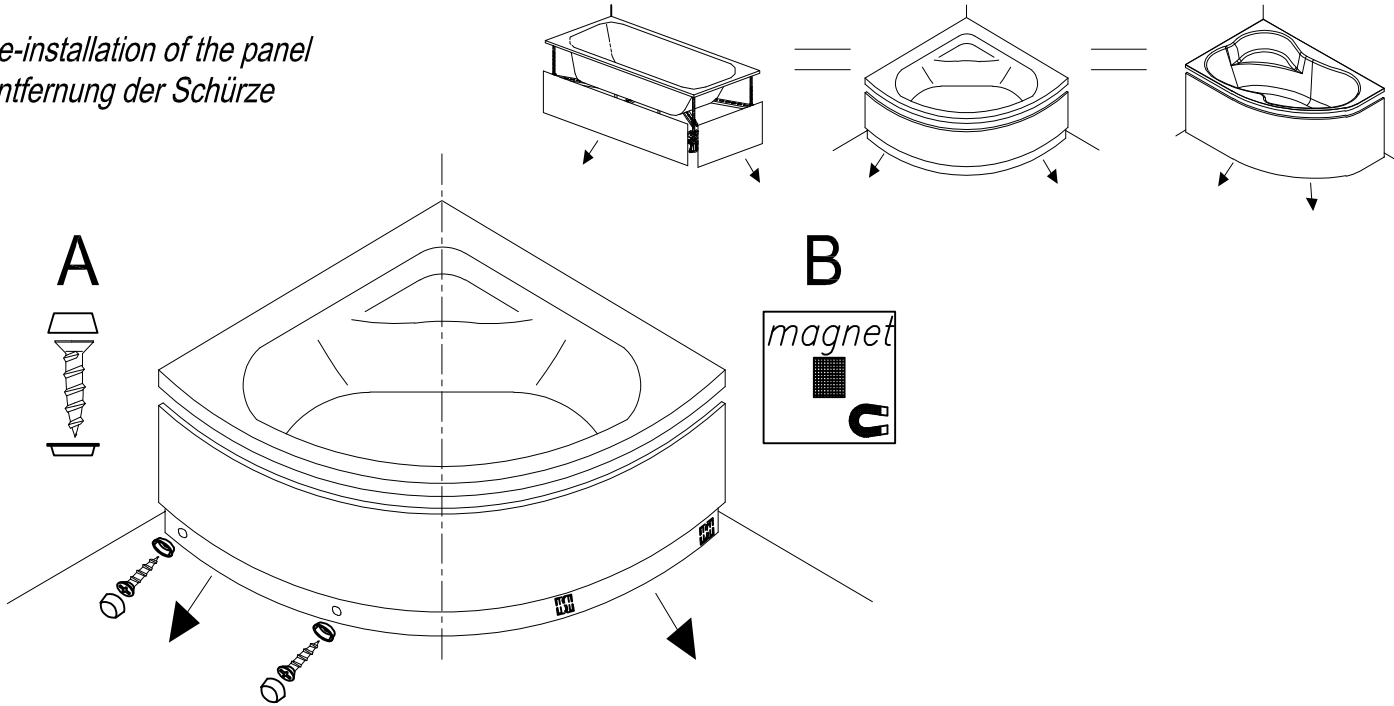


1. De-installation of the panel
Entfernung der Schürze



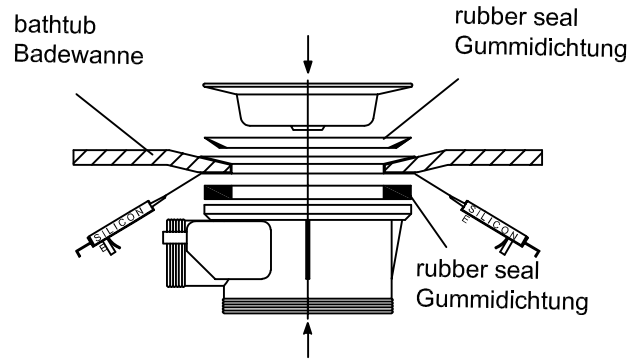
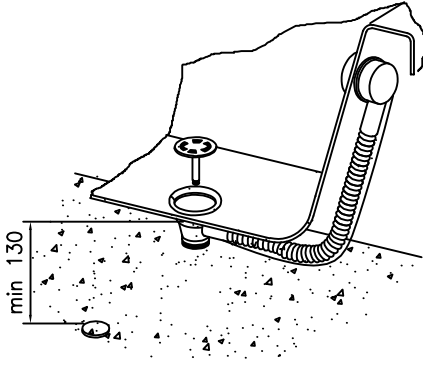
2. Levelling and marking of drilling sites
Nivellierung und Bezeichnung von Bohrstellen



3. Mounting of side brackets and installation on the floor
Befestigung von Wandträger und Befestigung am Boden

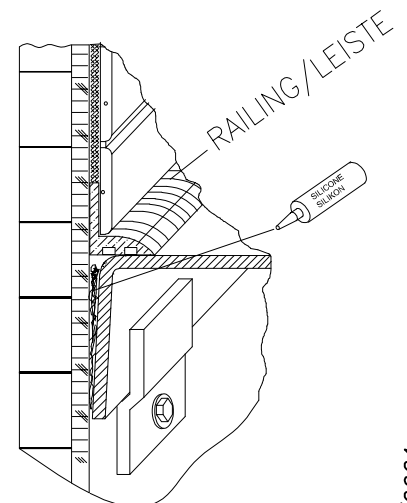
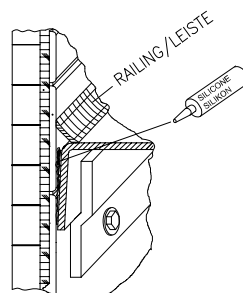
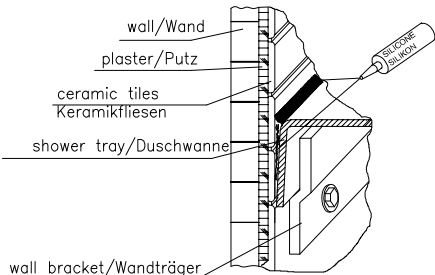
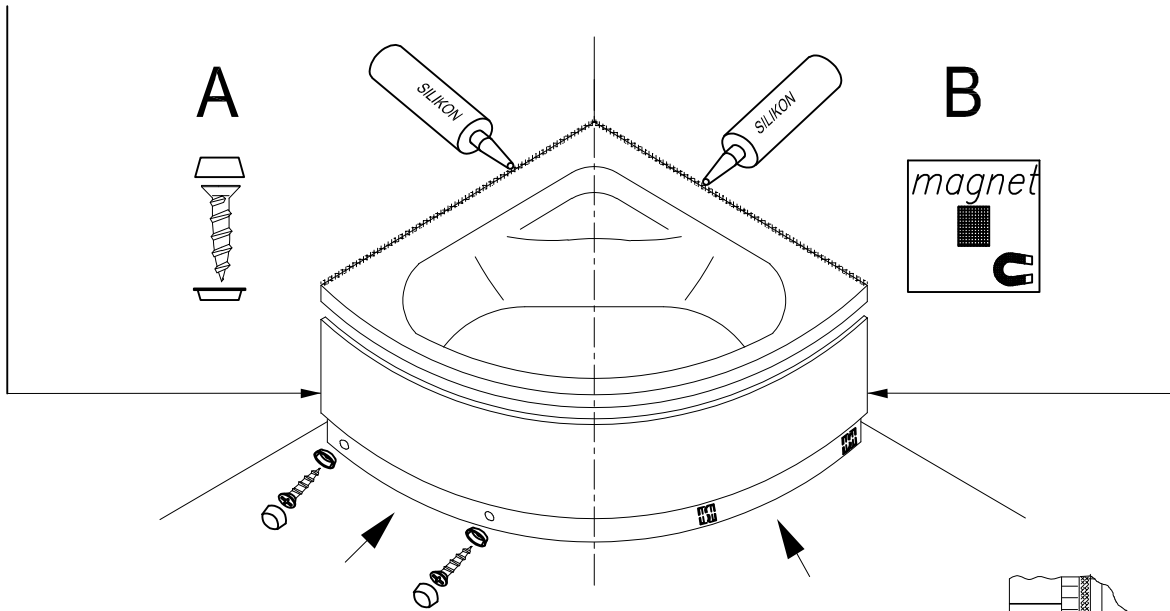


Installation of siphon
Siphon-Montage

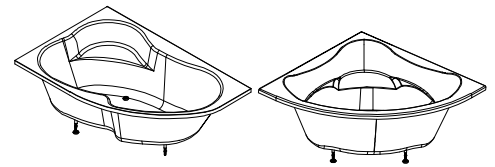


4. Mounting of the panel and siliconizing
Montage von Schürze und Siliconieren

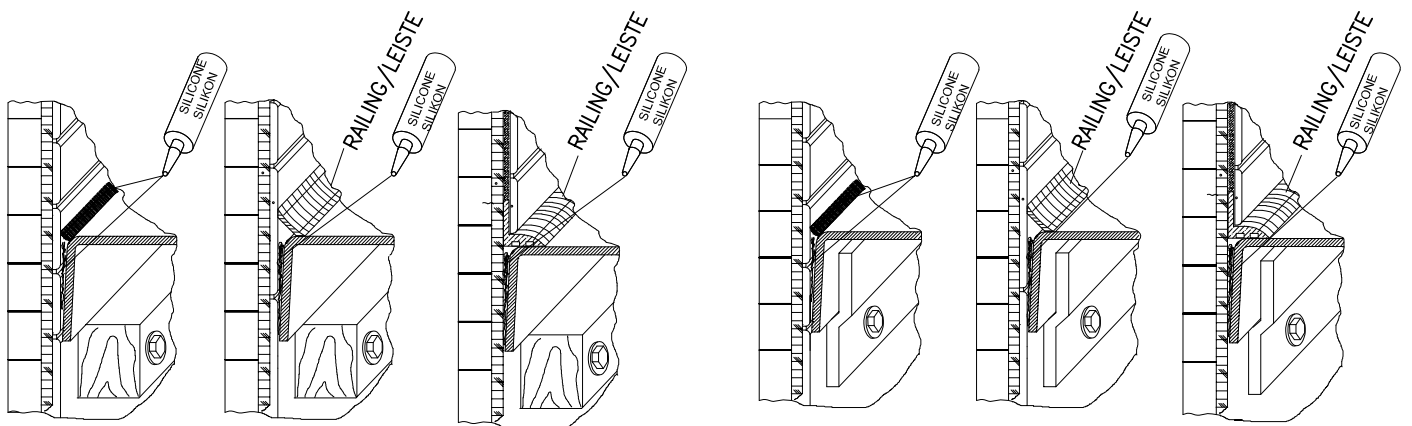
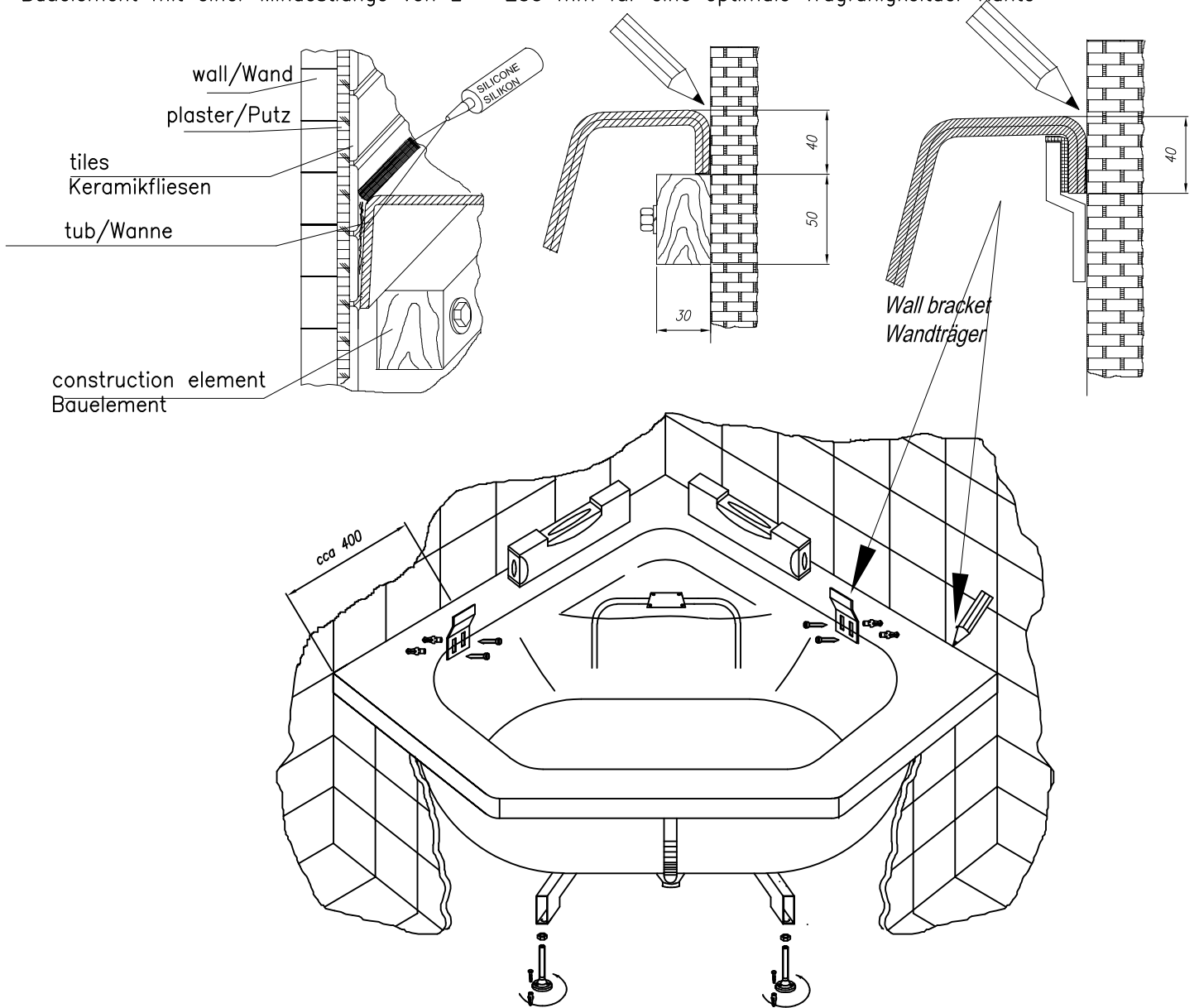
In case of the proposition of the panel due to an uneven wall, the panel needs to be cut to fit the appropriate measurement.
Im Falle der zu lange Schürze wegen einer unebenen Wand muss die Schürze auf die entsprechende Maße verkürzt werden.



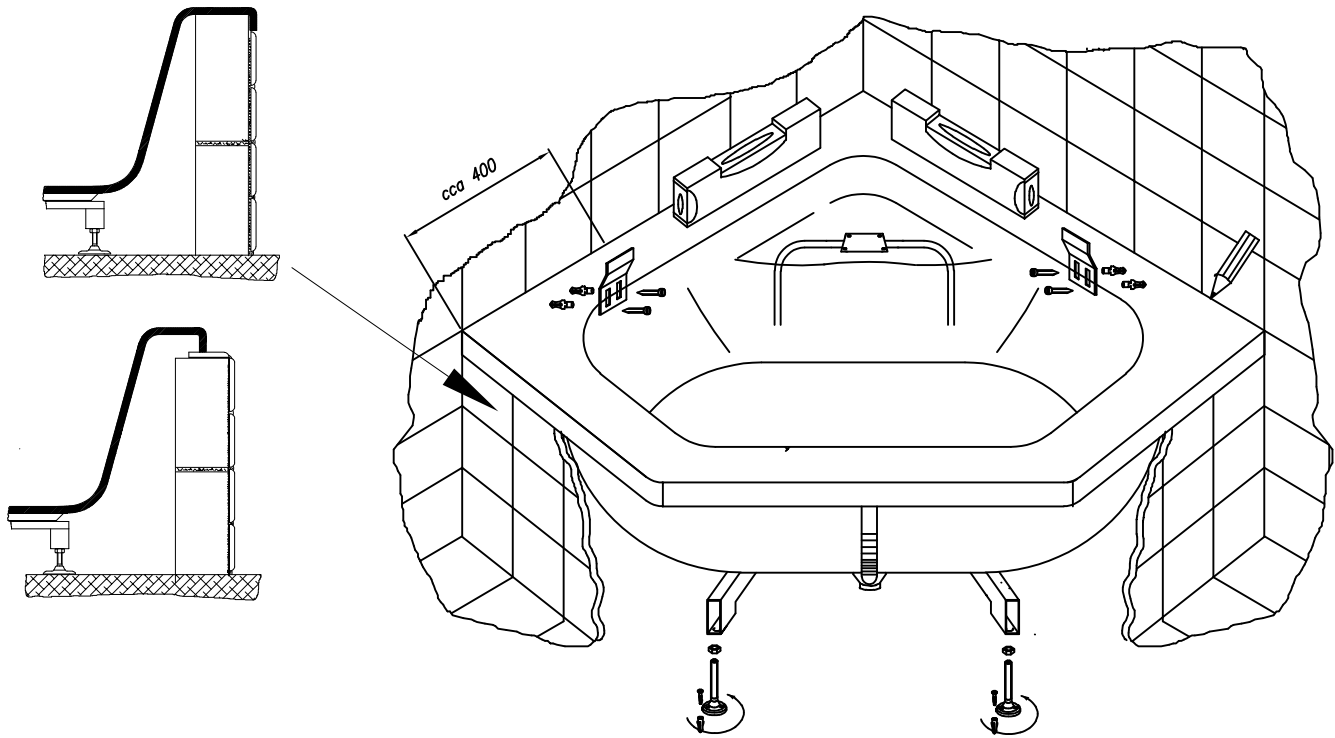
VERSIONS OF BATHTUBS BUILT-IN BY THE WALL
EINBAUVARIANTE AM WAND



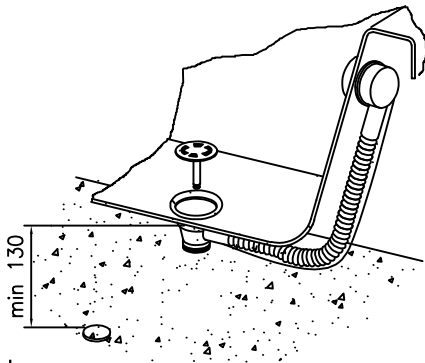
Construction element with the min. length of L=200mm, for optimal bearing capacity of the edge
Baulement mit einer Mindestlänge von L = 200 mm für eine optimale Tragfähigkeit der Kante



**FRONT INSTALLATION VARIANTS
EINBAUVARIANTE DER VORDERSEITE**

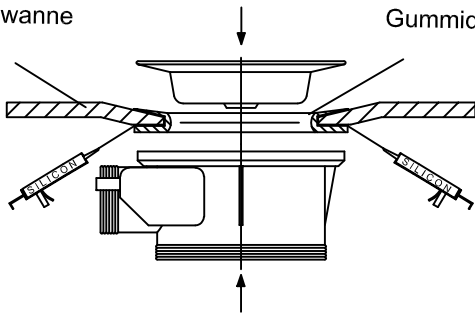


**MONTAŽA SIFONA
MONTAŽA SIFONA**



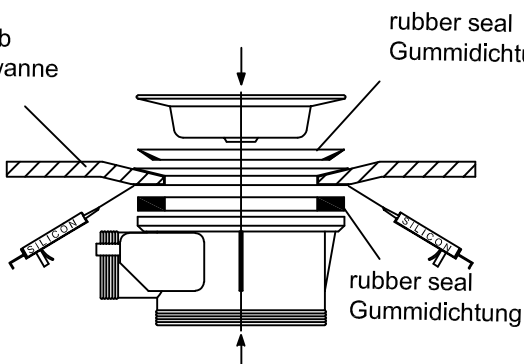
bathtub
Badewanne

rubber seal
Gummidichtung

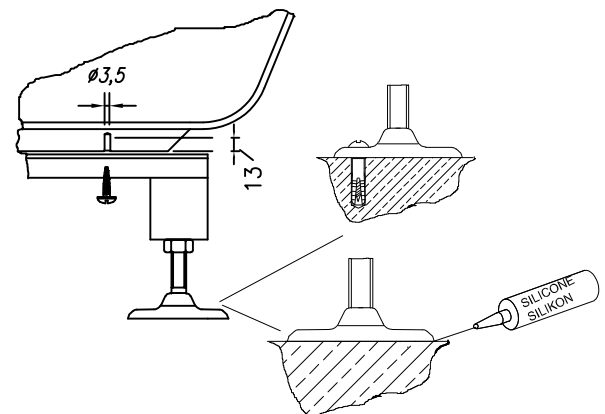


bathtub
Badewanne


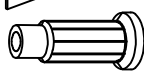


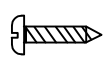
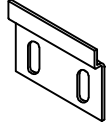
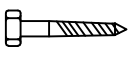

rubber seal
Gummidichtung



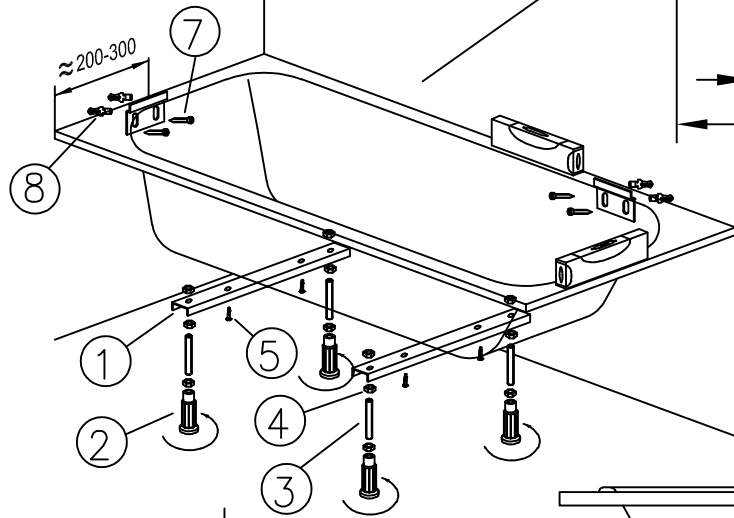
**INSTALLATION OF BASE
SOCKELMONTAGE**



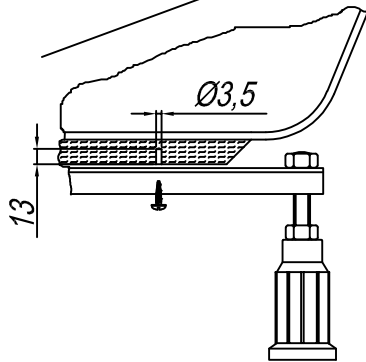
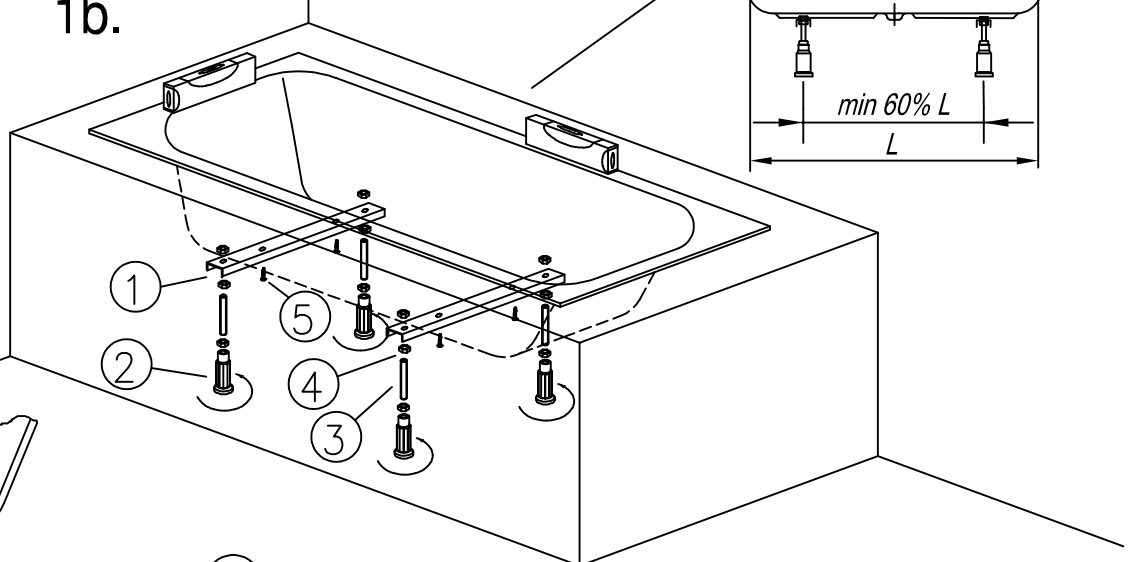
STANDARD
530

- 1  2x
- 2  4x
- 3  4x
- 4  12x
- 5  12x
- 6  2x
- 7  4x
- 8  4x

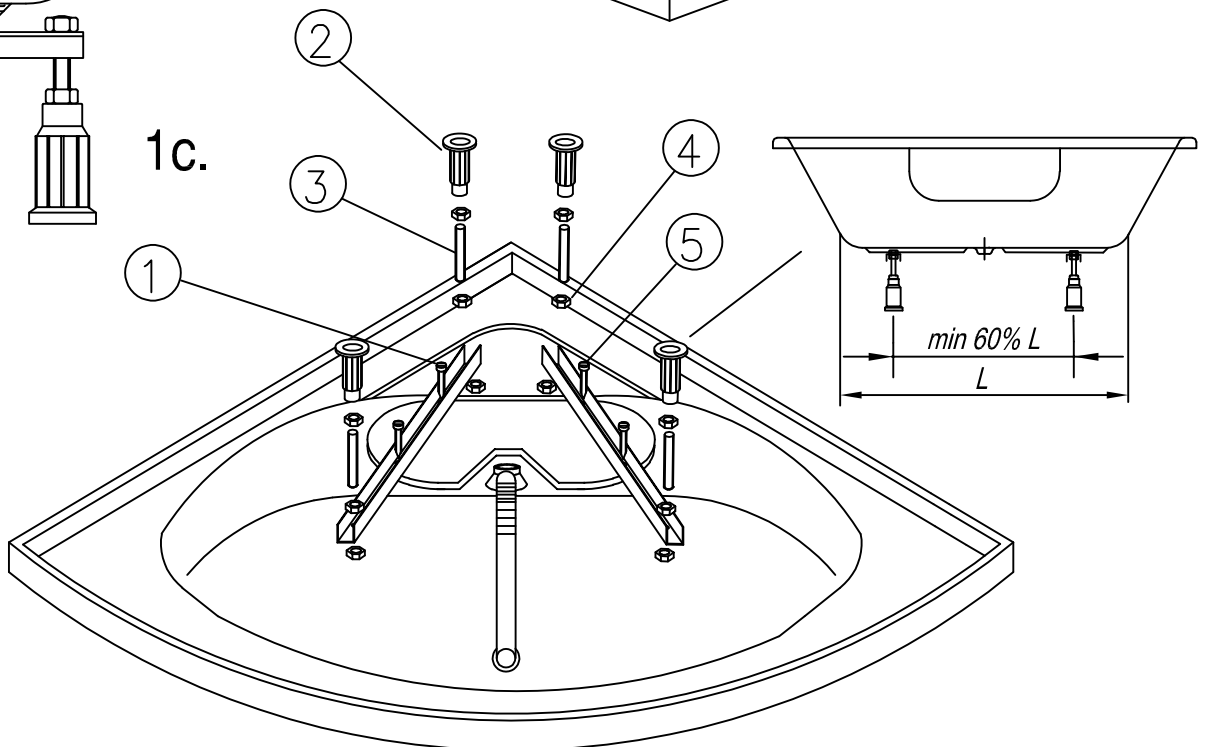
1a.



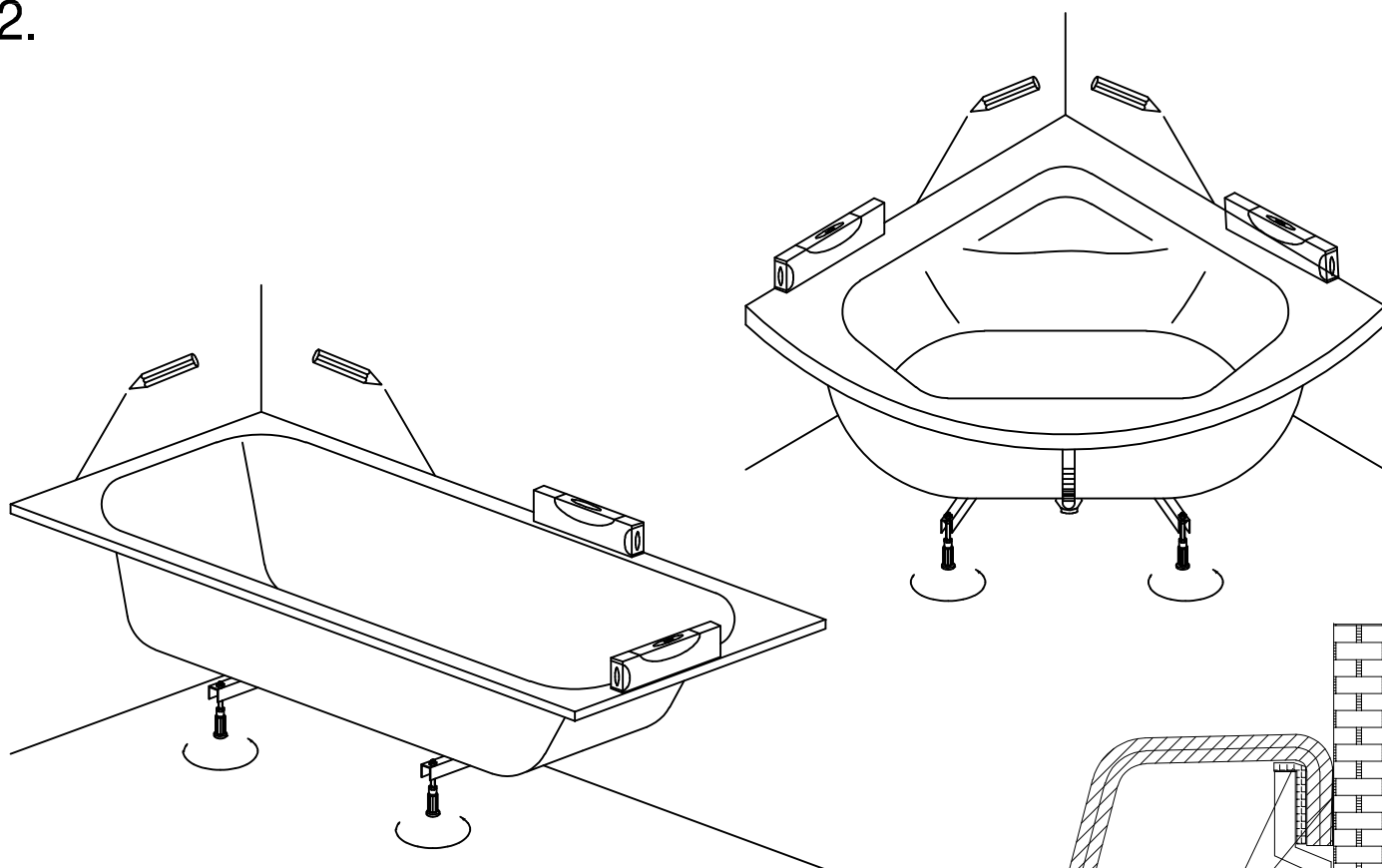
1b.



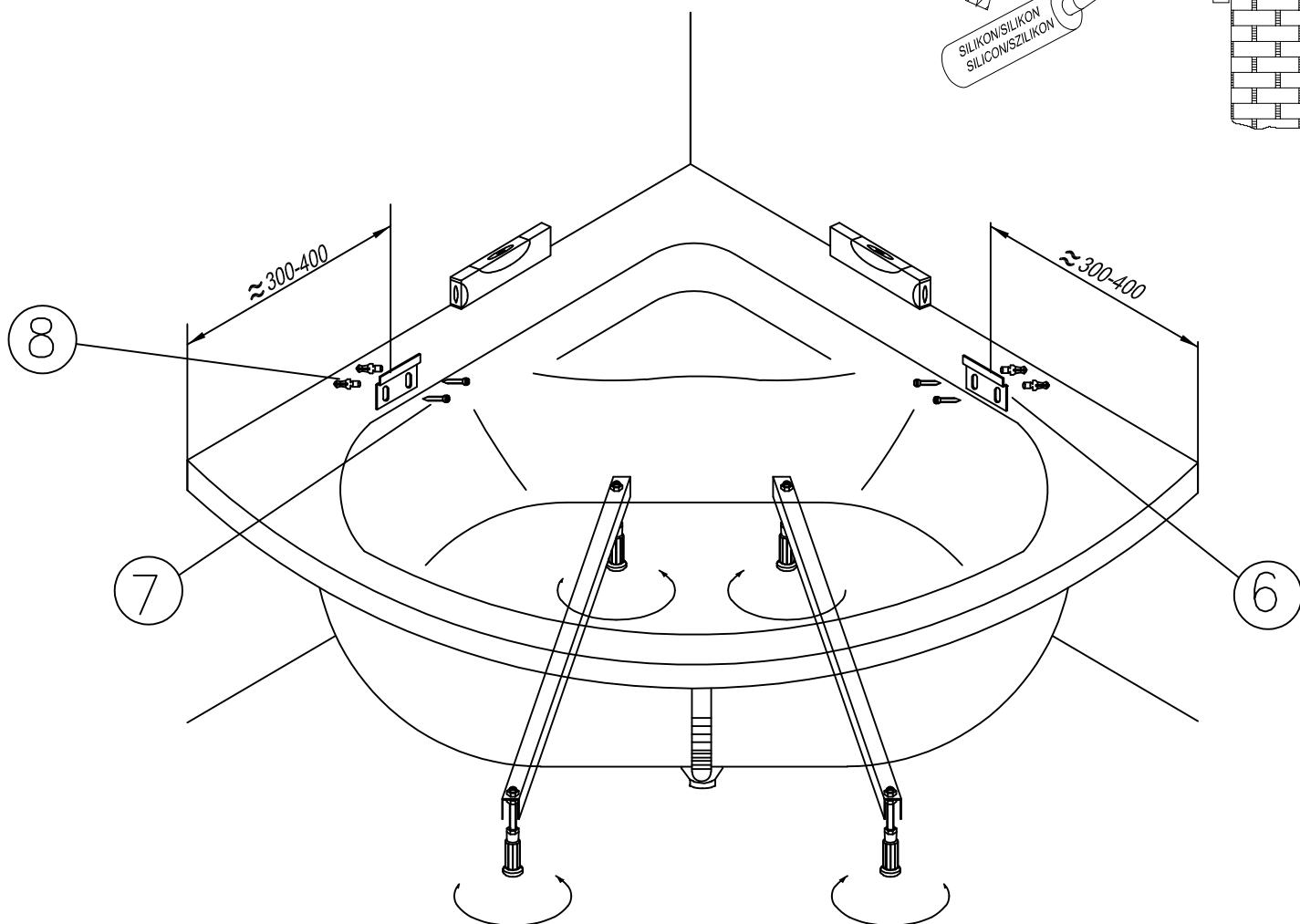
1c.



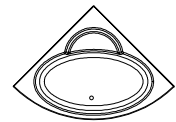
2.



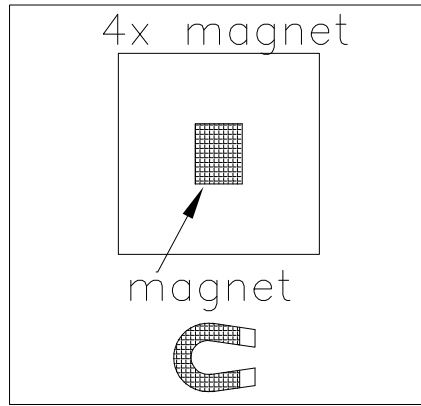
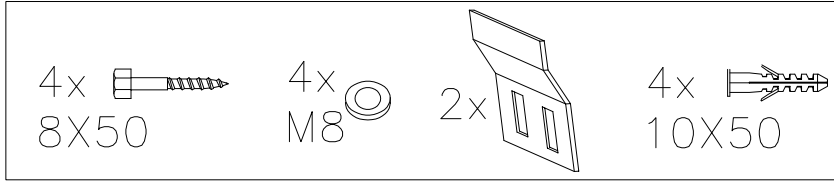
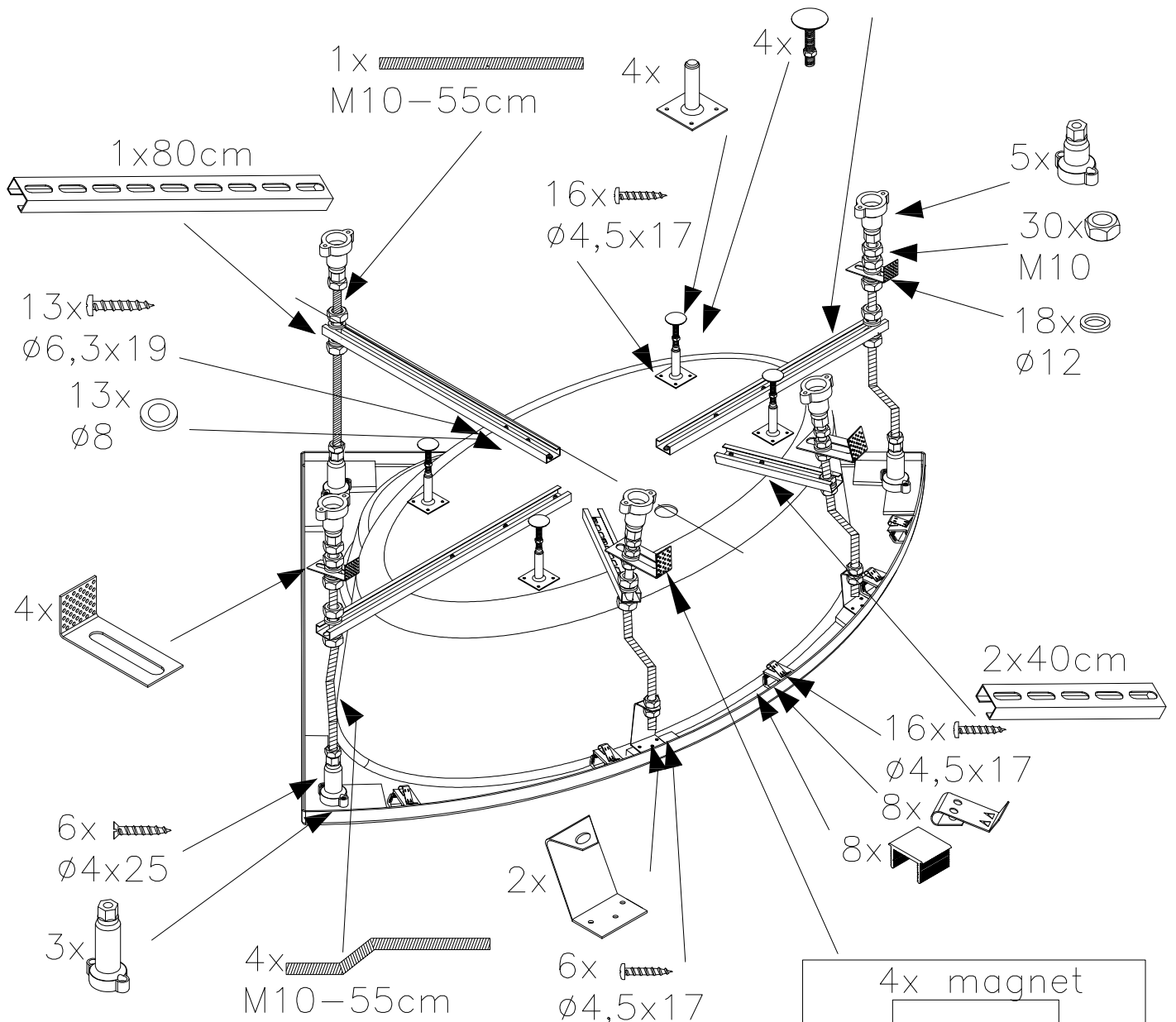
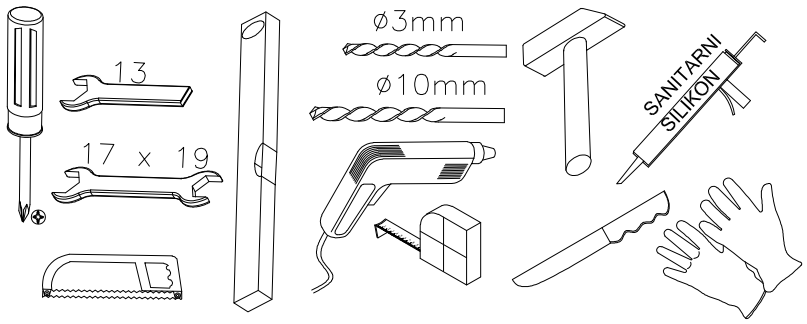
3.



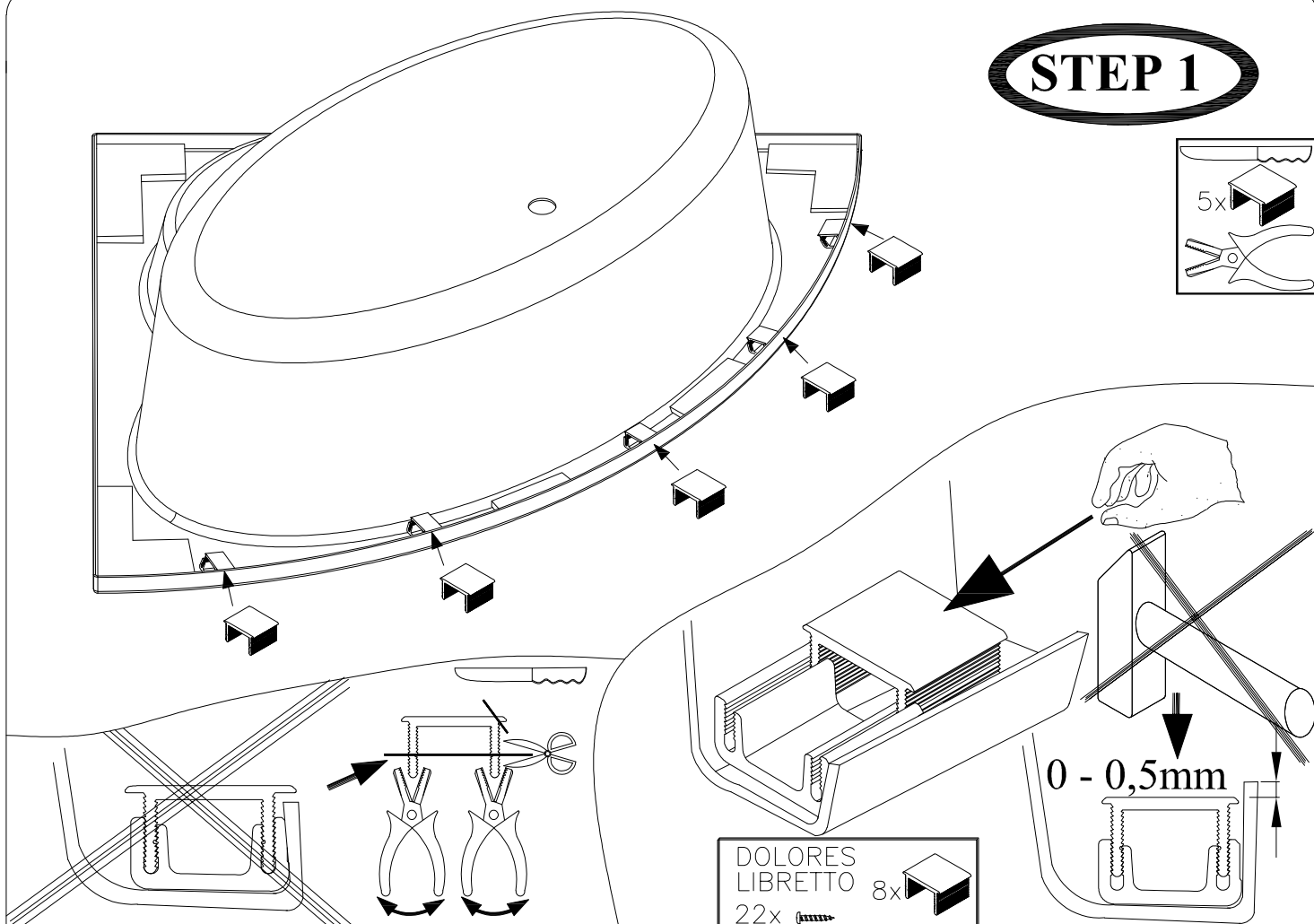
CKM120 - 150



12/2021

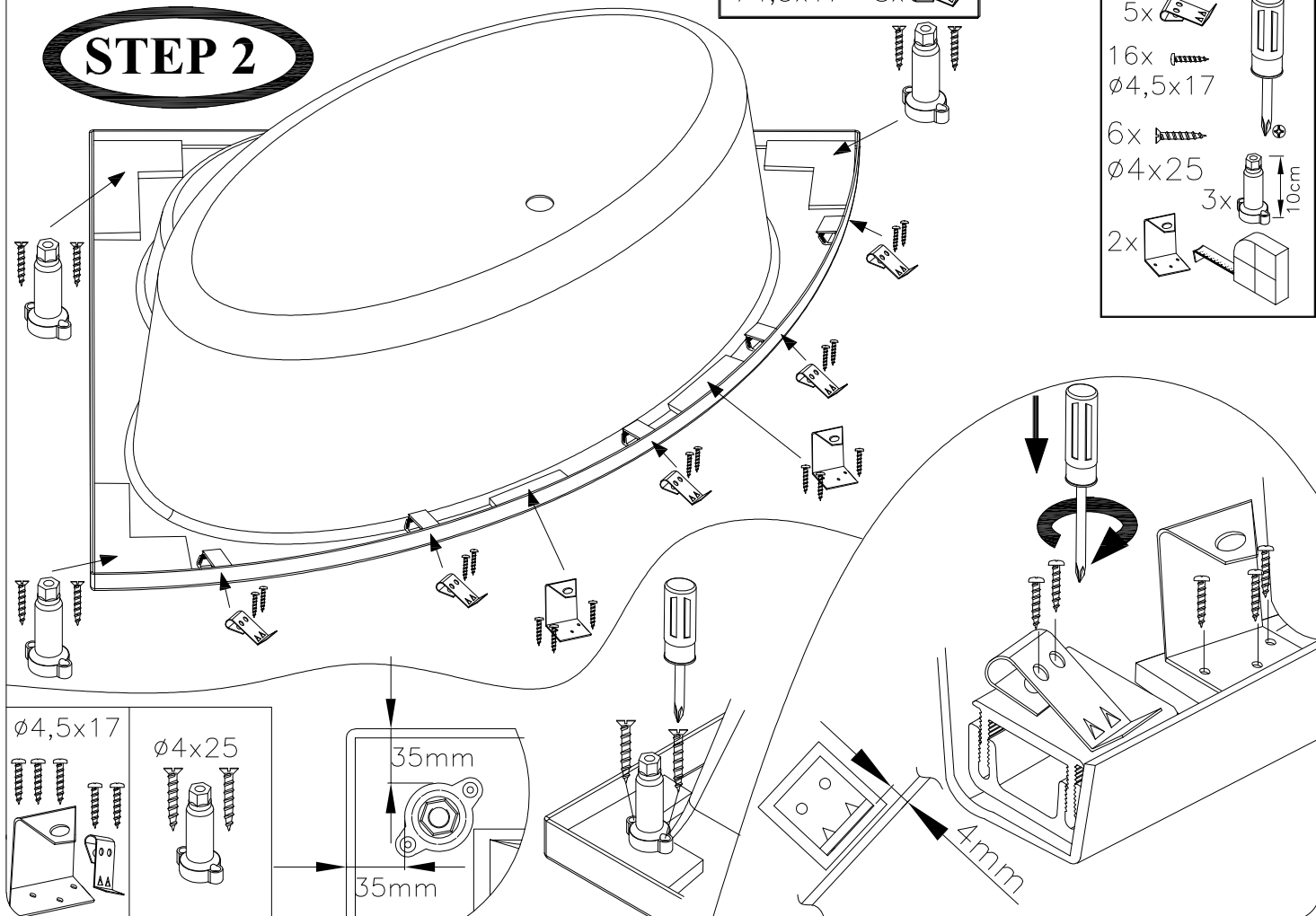


STEP 1



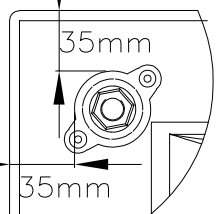
- DOLORES LIBRETTO 8x
- 22x 8x
- Ø4,5x17 8x

STEP 2


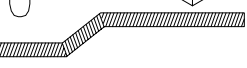
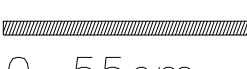


- 5x
- 16x Ø4,5x17
- 6x Ø4x25
- 3x 10cm
- 2x

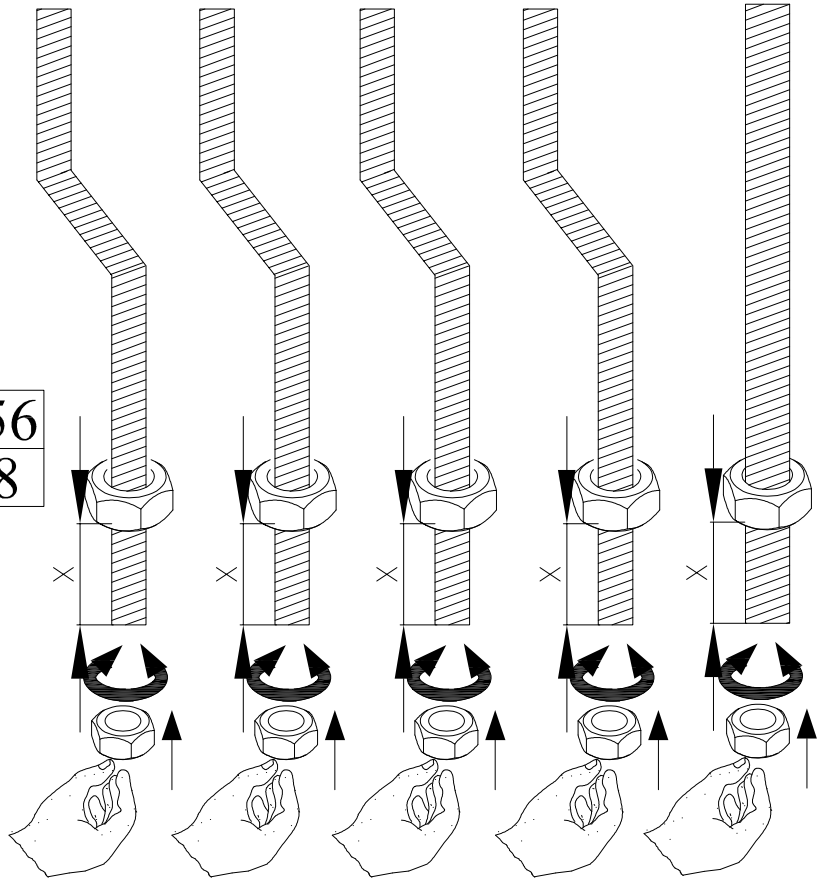
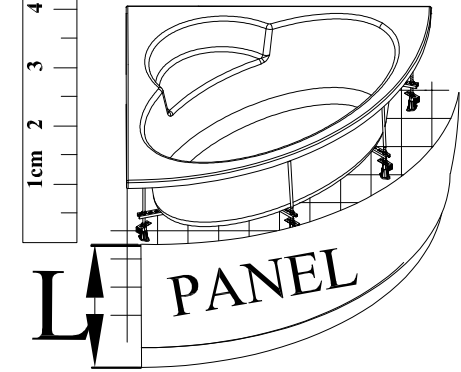
- Ø4,5x17
- Ø4x25



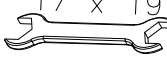



STEP 3

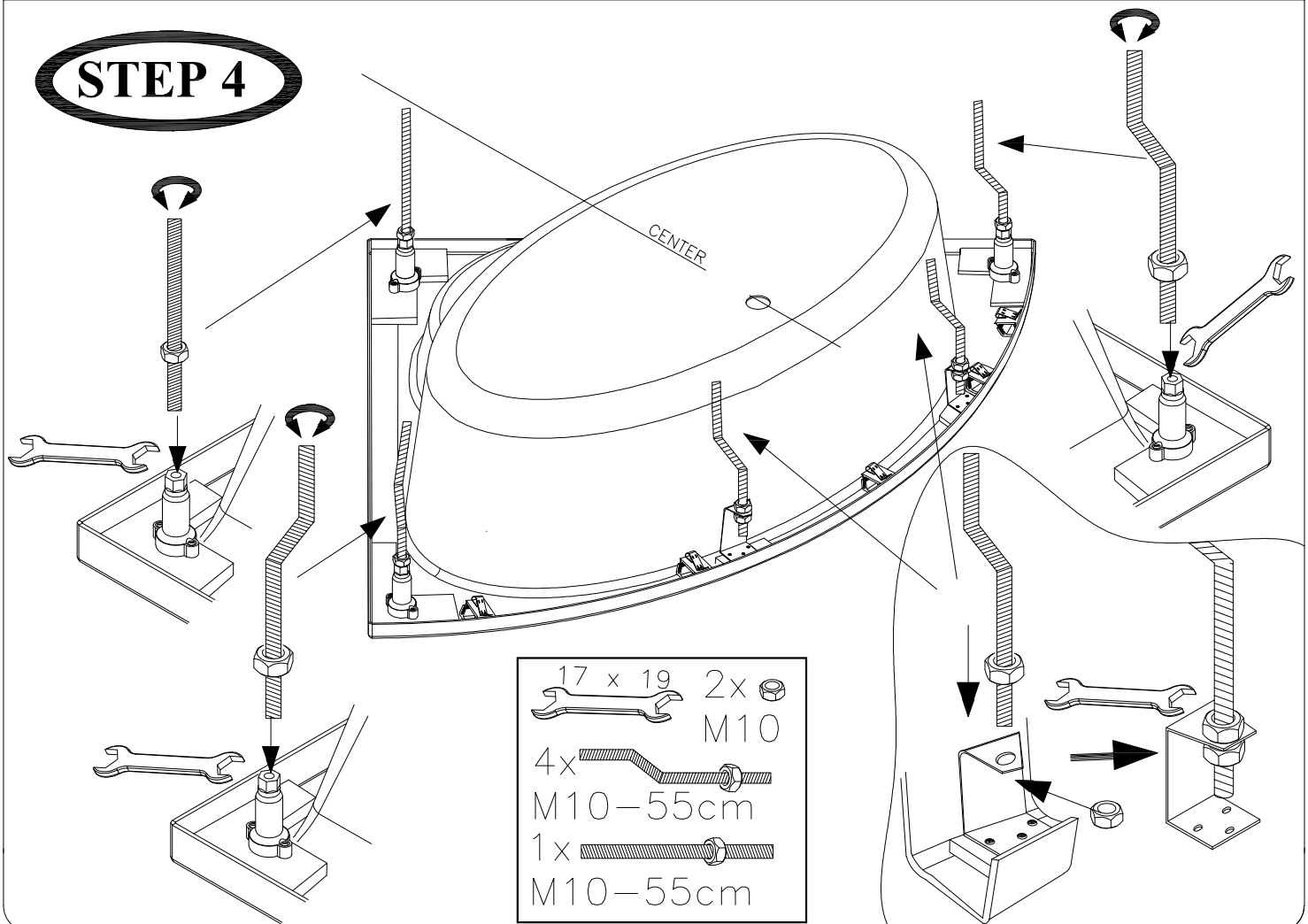
- 5x  M10
- 4x  M10-55cm
- 1x  M10-55cm

L cm	64	63	59	57	56
	X cm	1	1,5	5	7


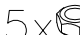


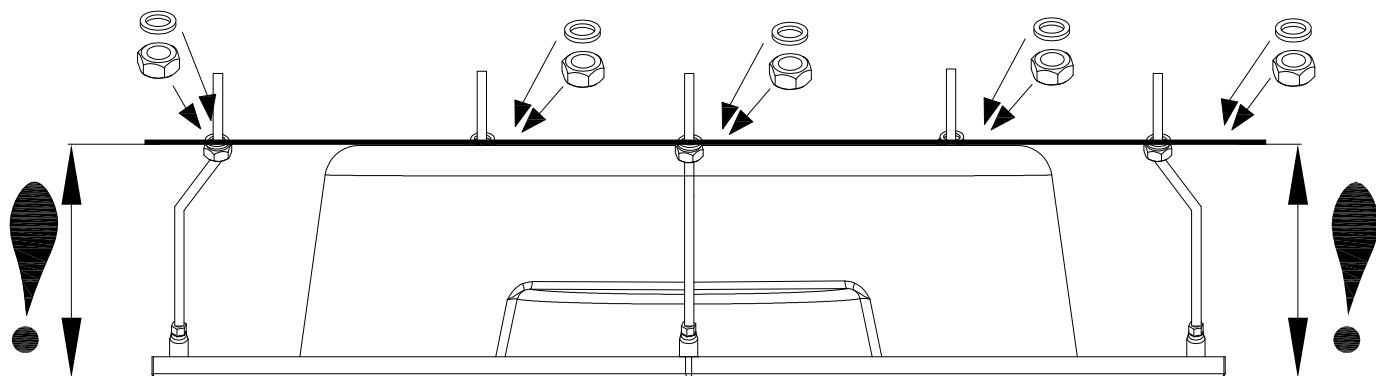
STEP 4

- 17 x 19  2x  M10
- 4x  M10-55cm
- 1x  M10-55cm



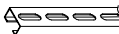
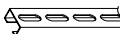
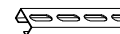


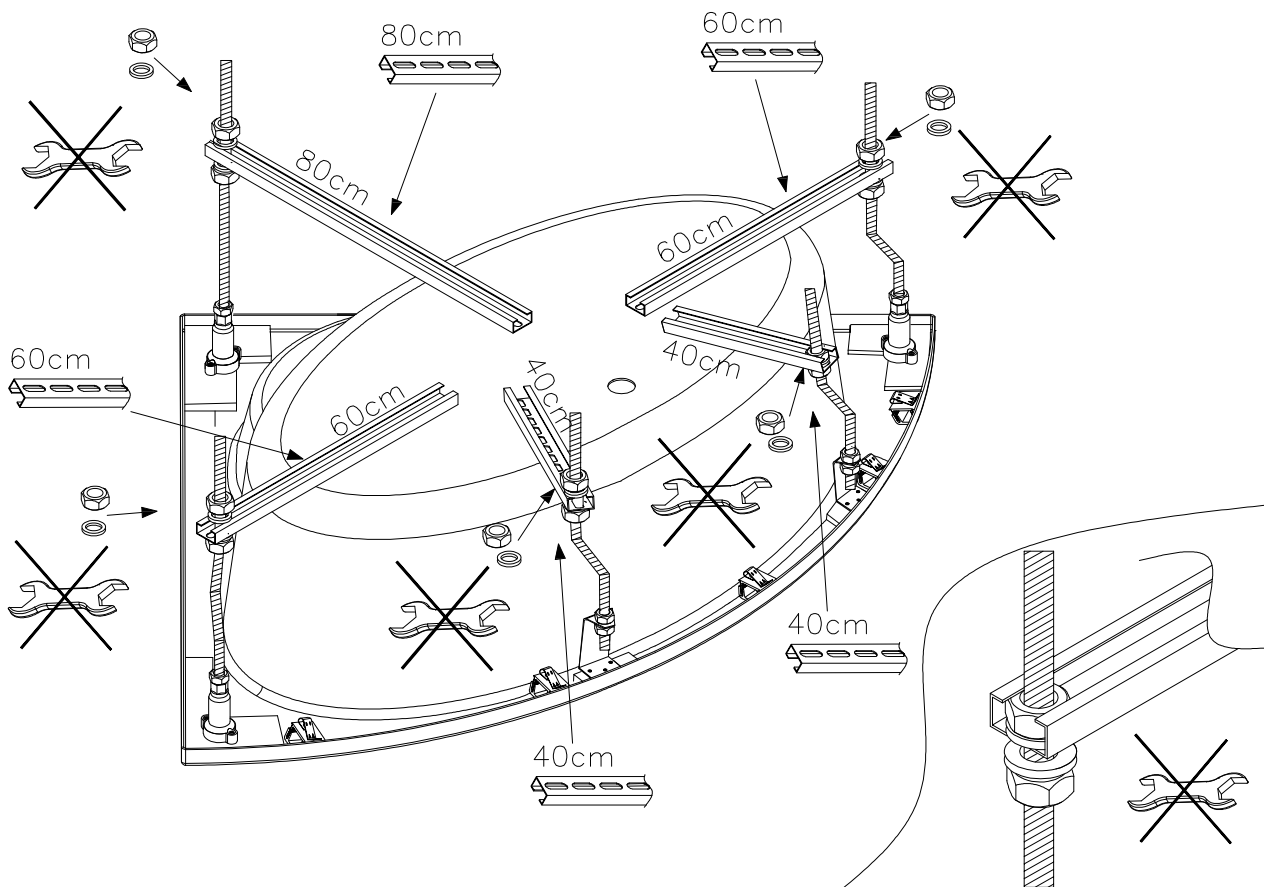
STEP 5

- | | |
|--|--|
| 5x  | 5x  |
| Ø12 | M10 |

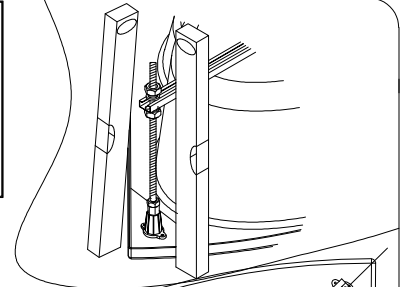
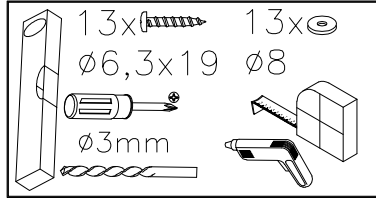
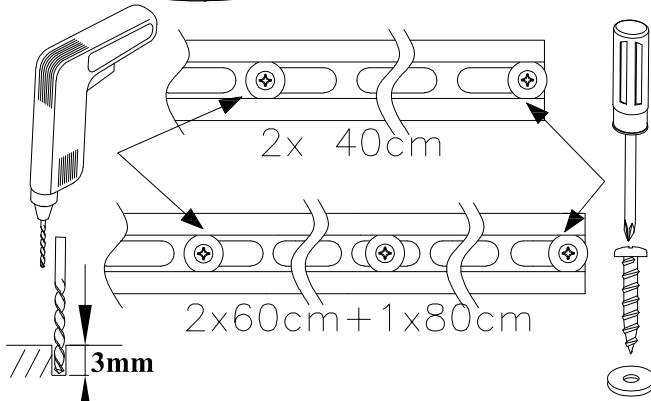


STEP 6

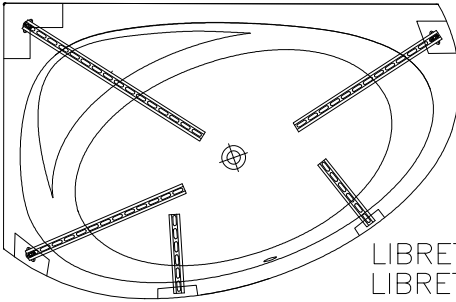
- | | | | | |
|--|--|---|--|---|
| 5x  | 5x  | 1x 80cm  | 2x 60cm  | 2x 40cm  |
| Ø12 | M10 | | | |



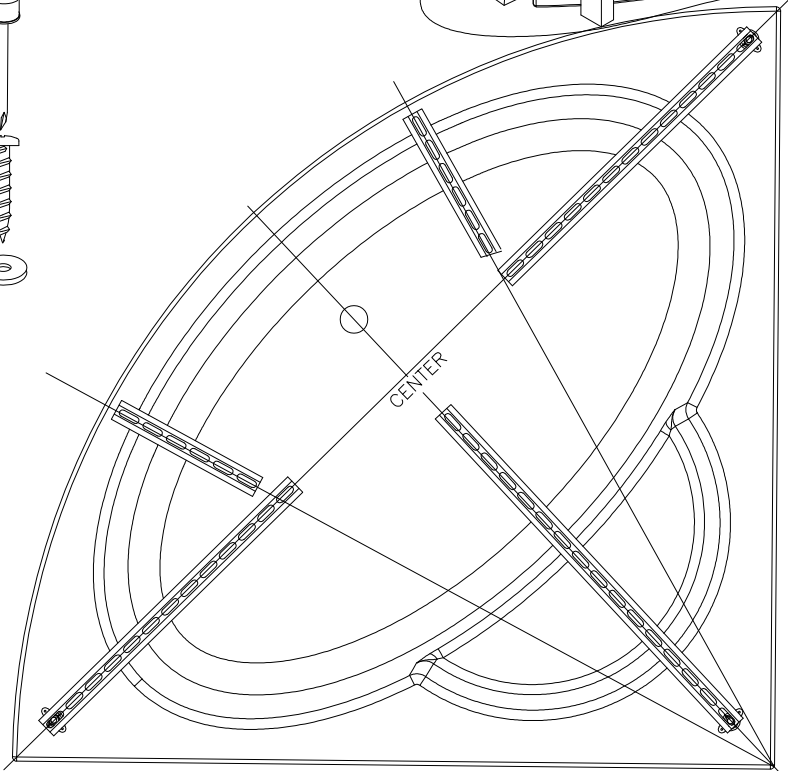
STEP 7



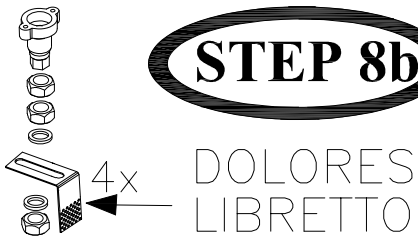
STEP 7b



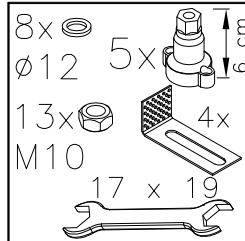
LIBRETTO 160
LIBRETTO 170



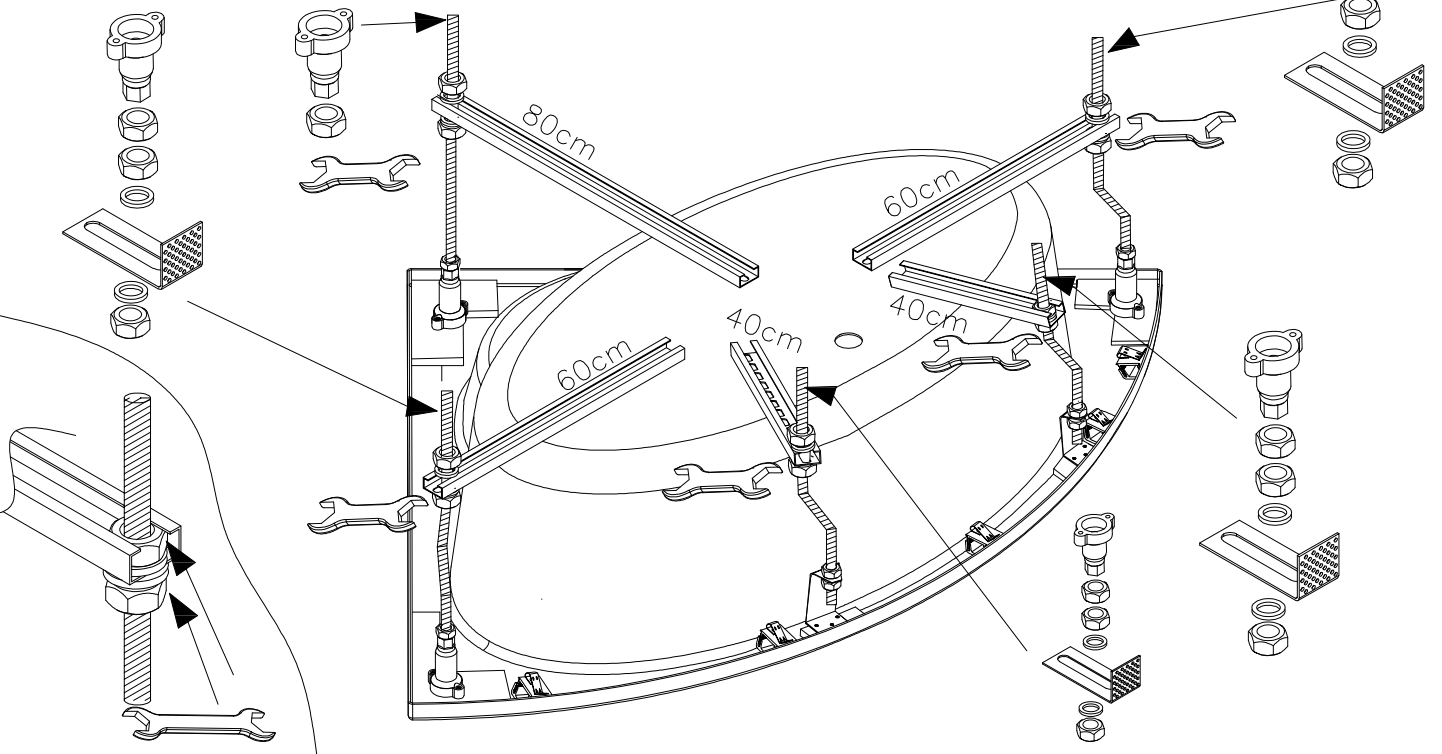
STEP 8b



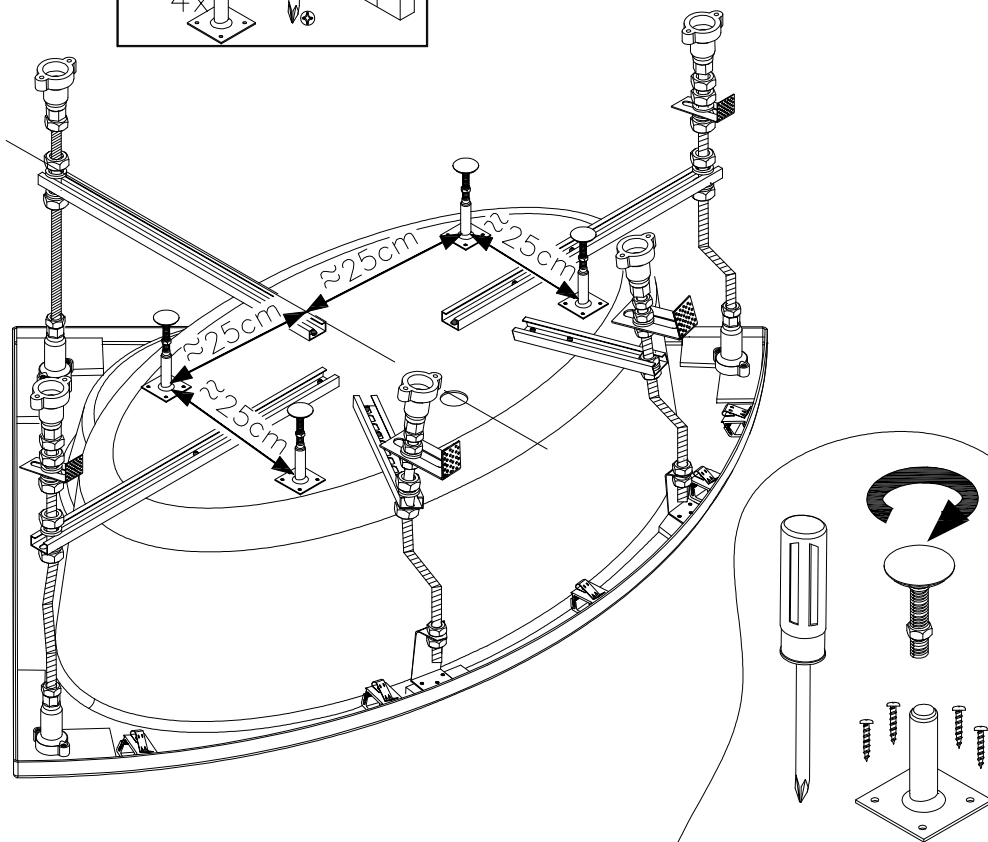
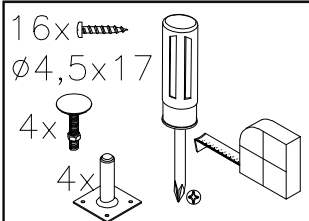
DOLORES
LIBRETTO



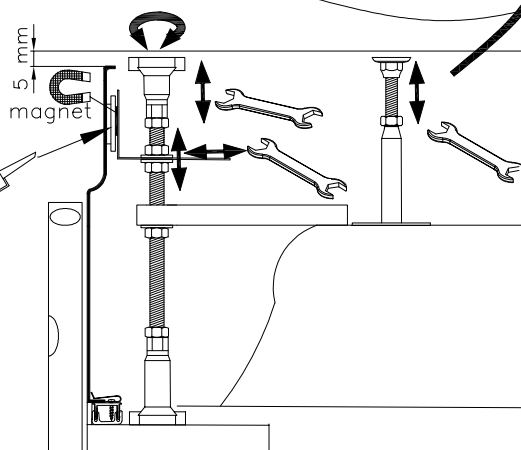
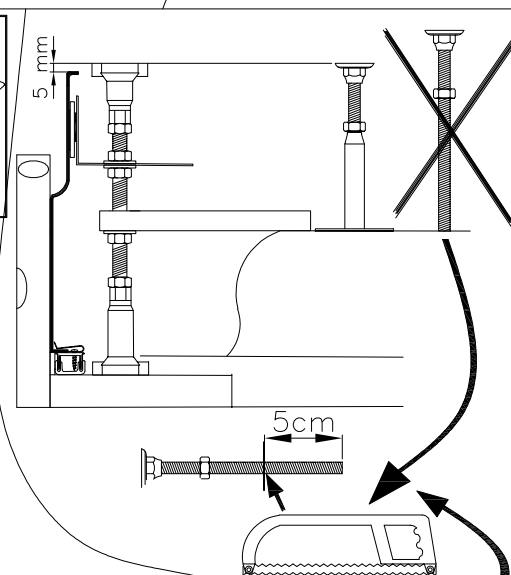
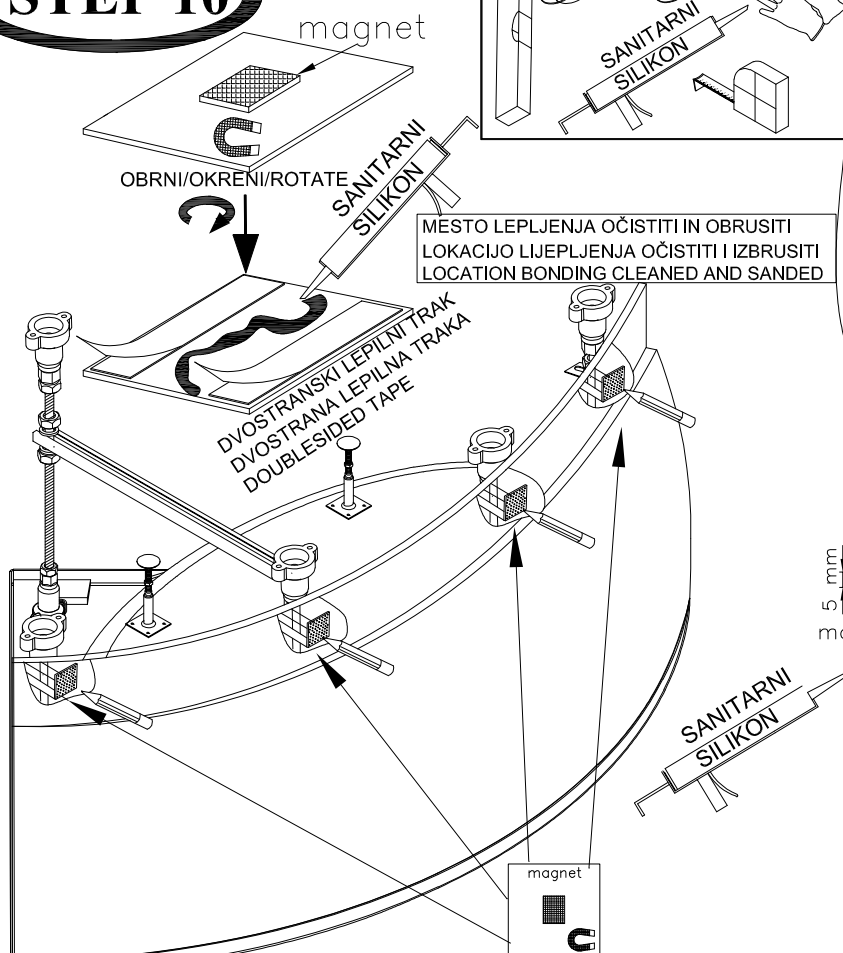
STEP 8



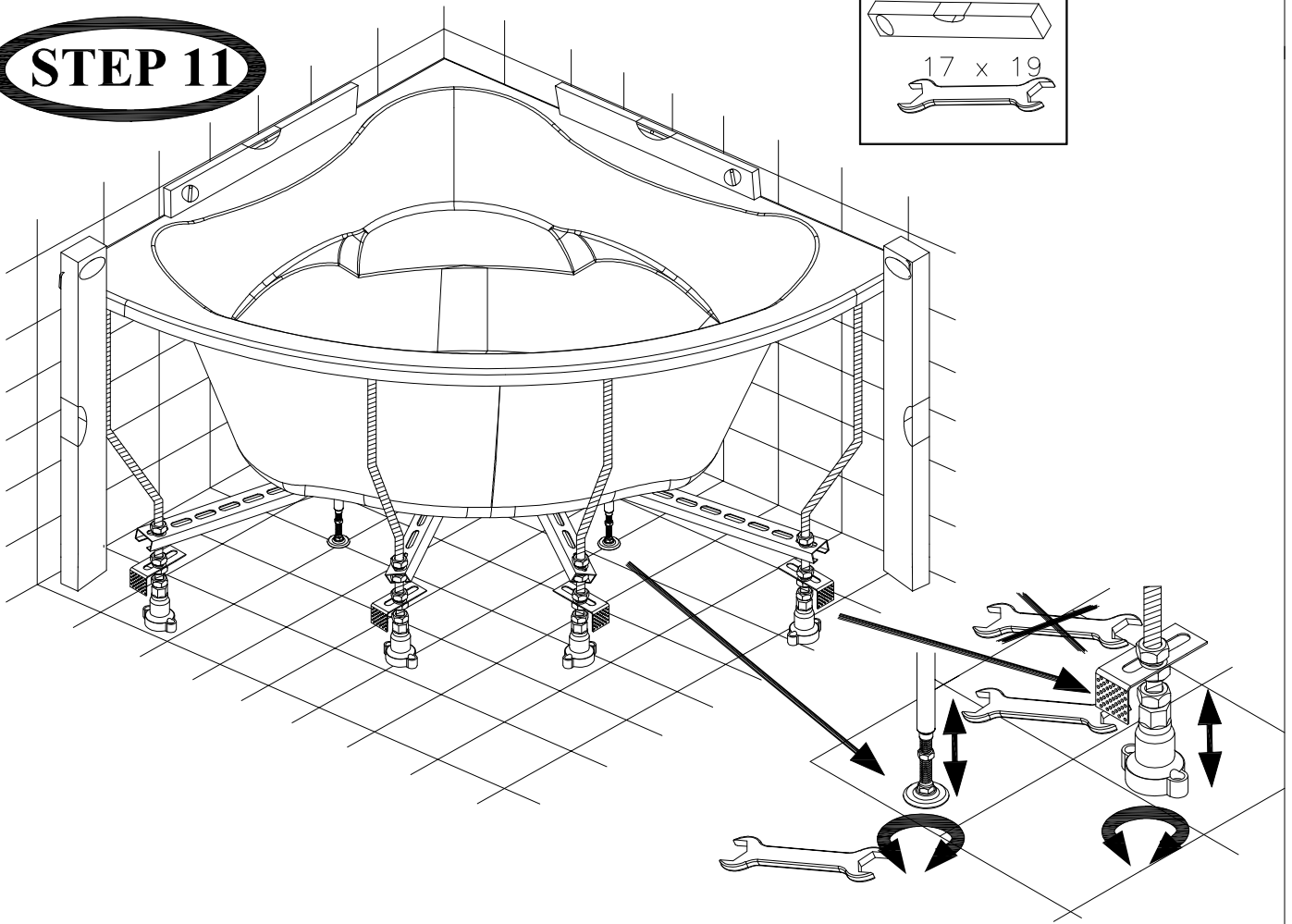
STEP 9



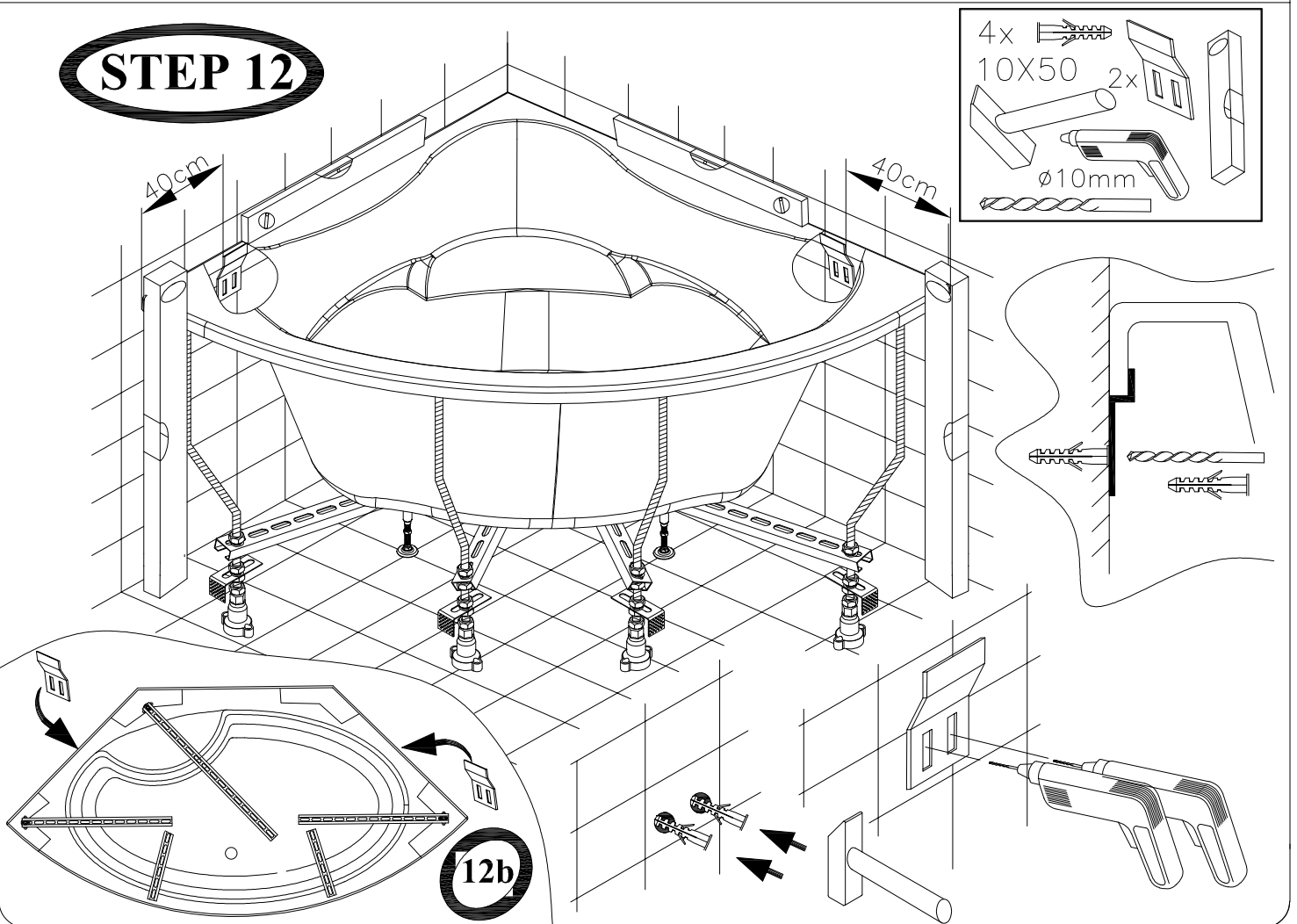
STEP 10



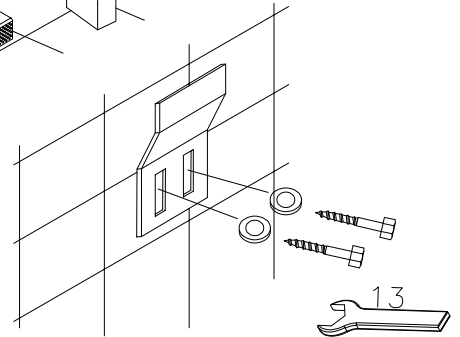
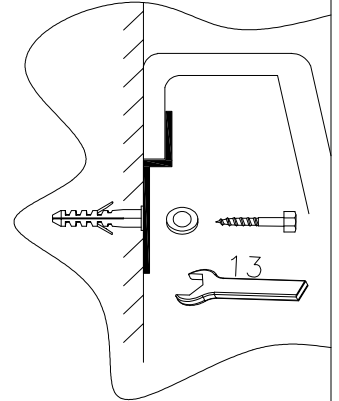
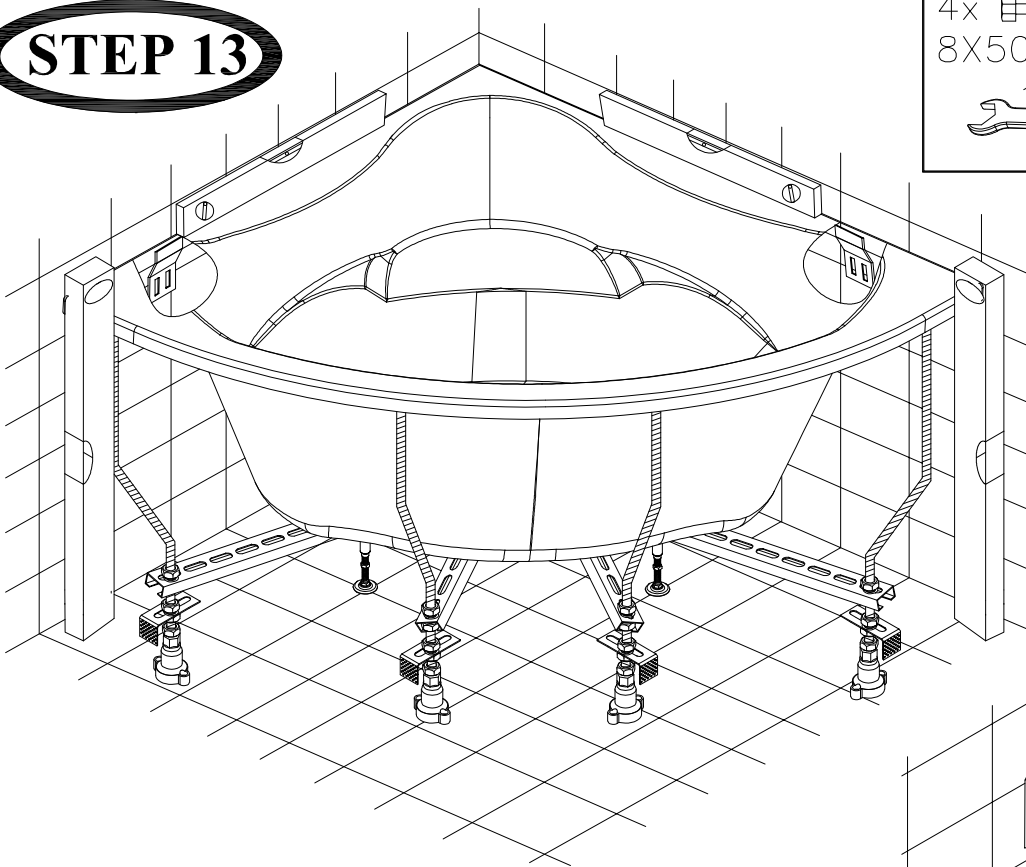
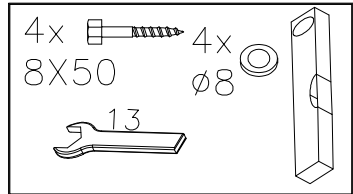
STEP 11



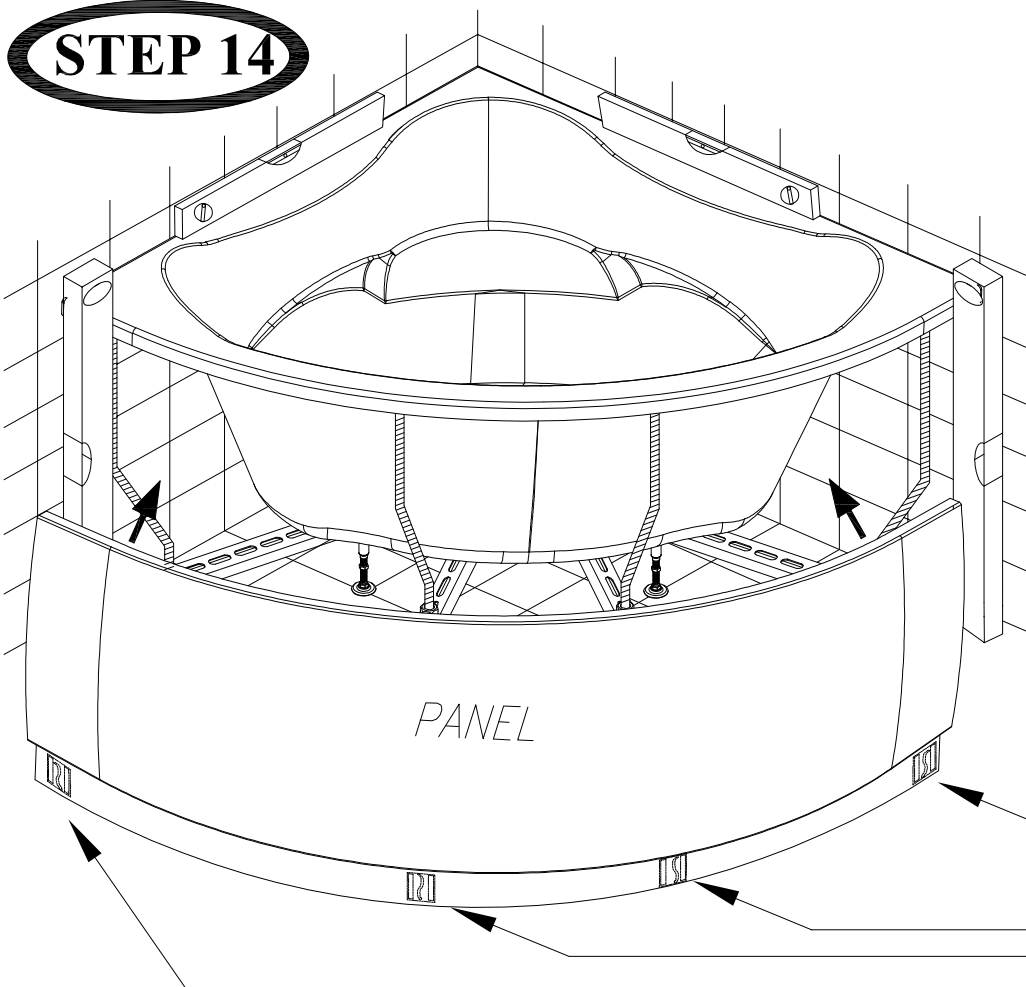
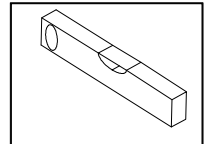
STEP 12



STEP 13



STEP 14



magnet

