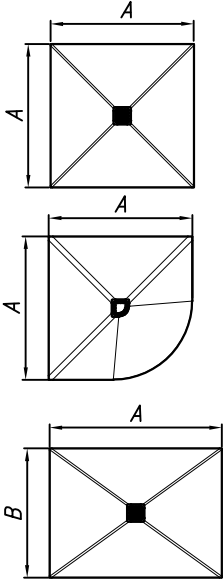


LAVOLTA

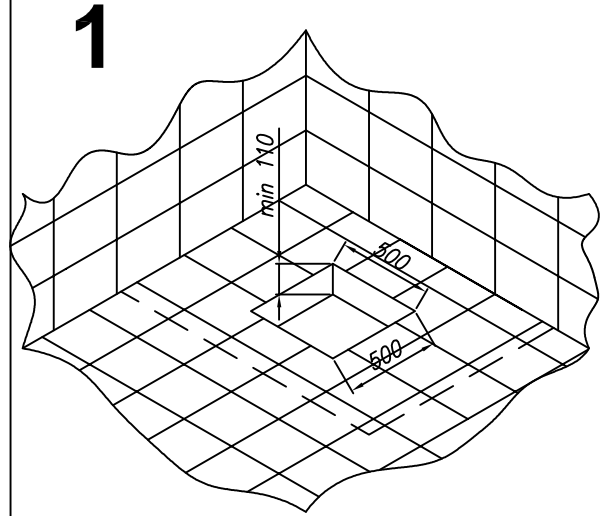
1/2



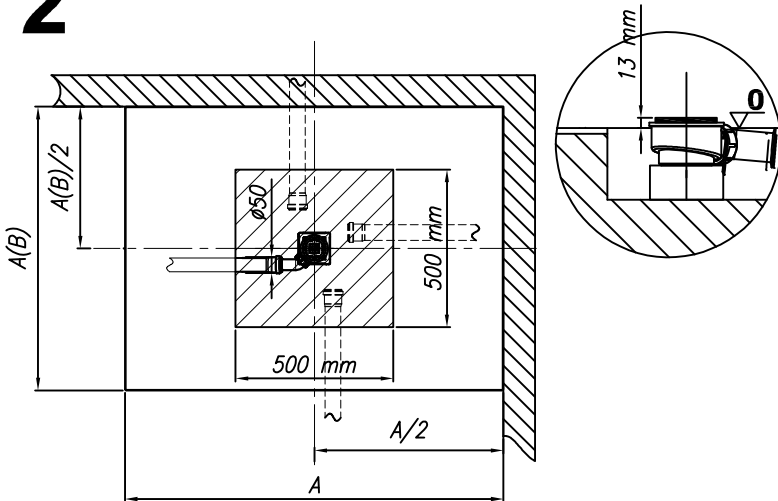
	A	A
LAVOLTA 90X90	900	900
LAVOLTA 100X100	1000	1000

	A	A
LAVOLTA 90X90 R55	900	900
LAVOLTA 100X100 R55	1000	1000

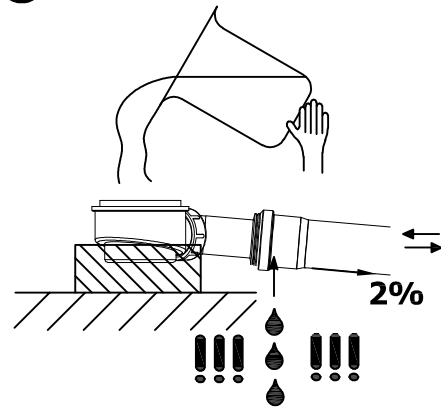
	A	B
LAVOLTA 120X80	1200	800
LAVOLTA 120X90	1200	900
LAVOLTA 140X80	1400	800
LAVOLTA 140X90	1400	900
LAVOLTA 160X80	1600	800
LAVOLTA 160X90	1600	900



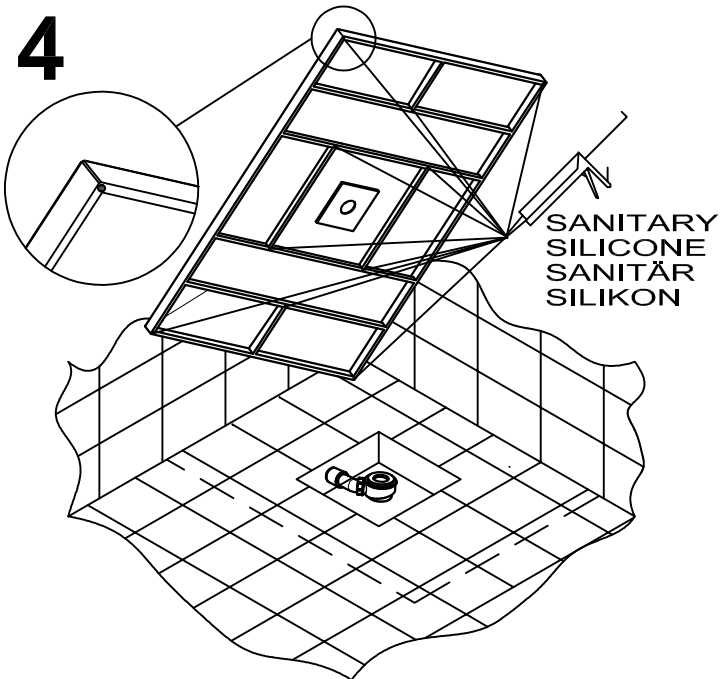
2



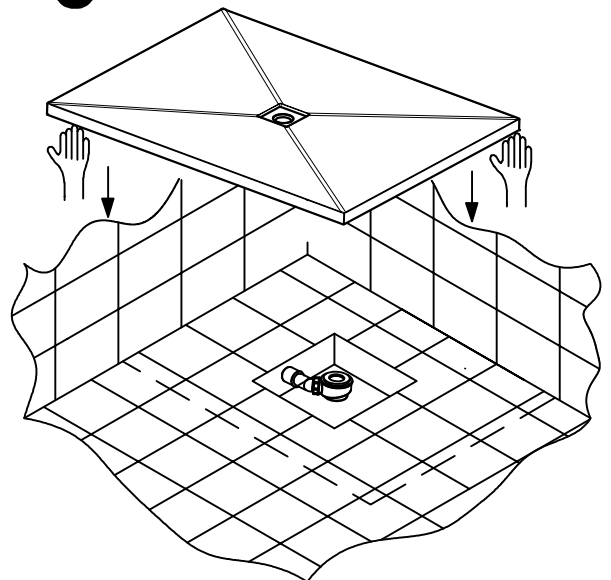
3



4



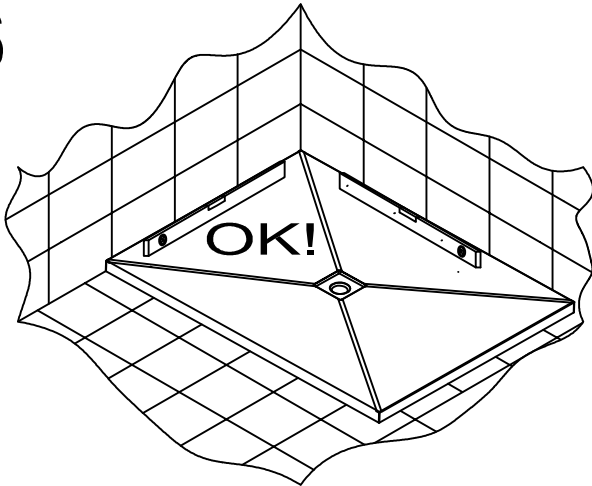
5



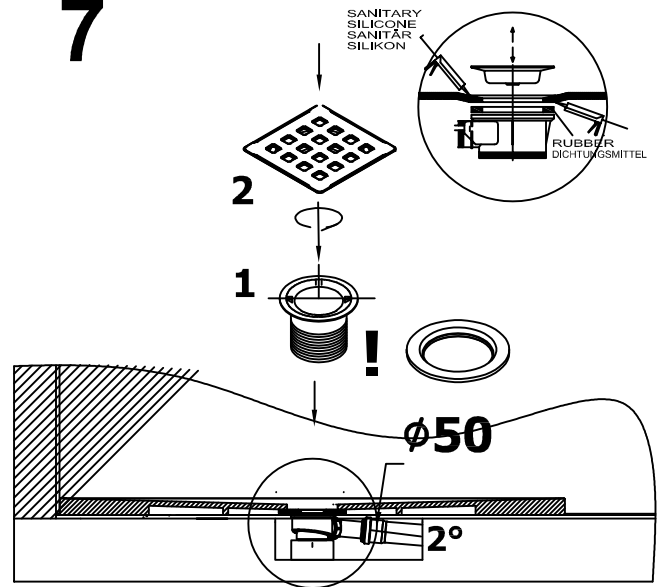
LAVOLTA

2/2

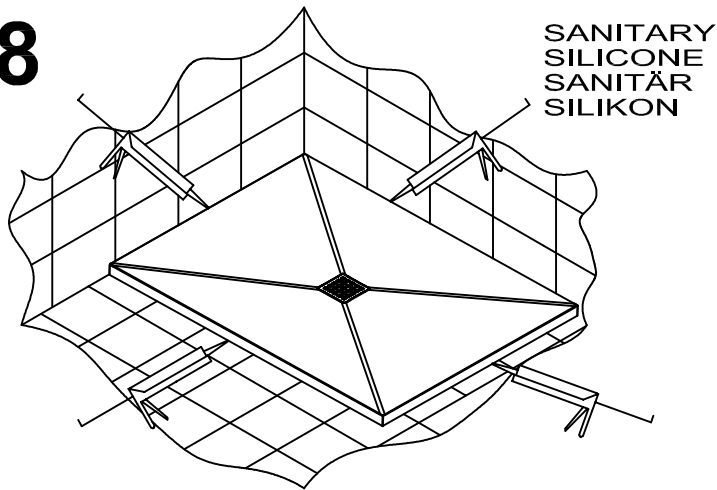
6



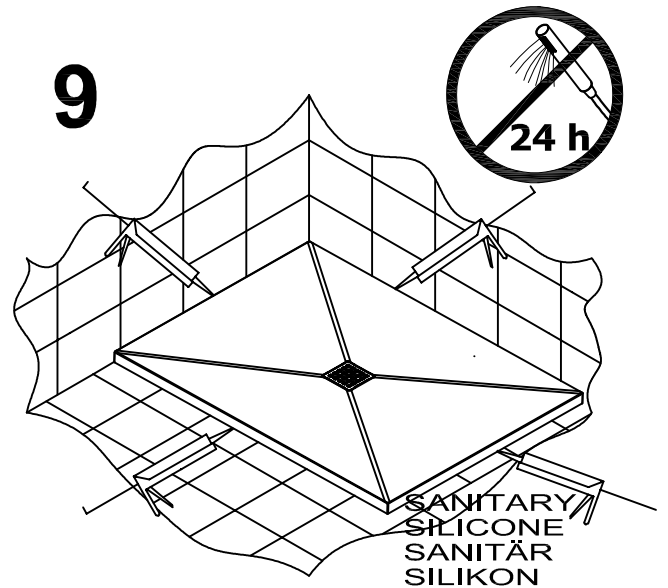
7



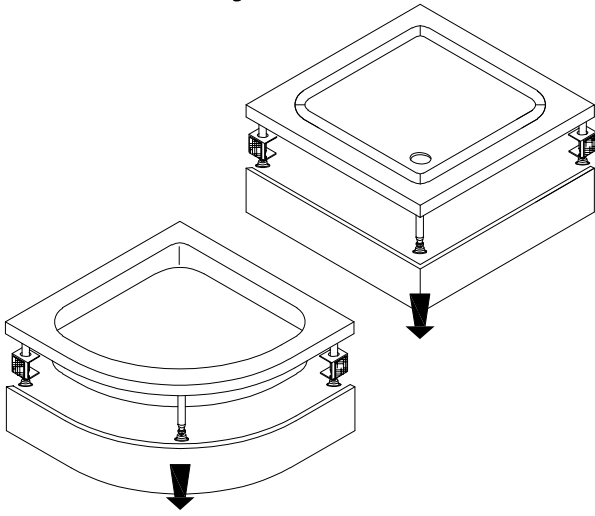
8



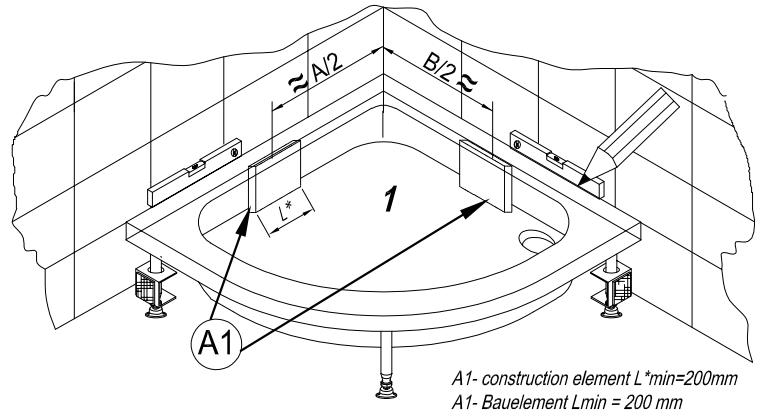
9



1. De-installation of the panel
Demontage der Schürze

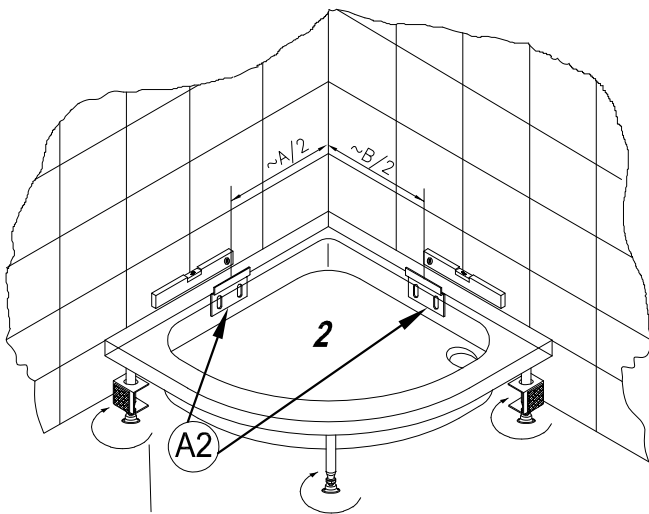


2. Levelling and marking positions for A1 support element
Nivellierung und Markierung von Positionen für A1-Abstützelement

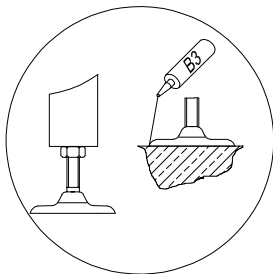
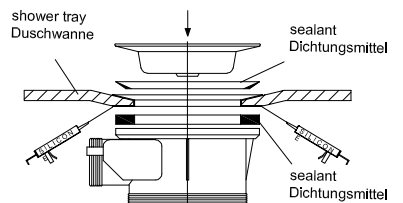
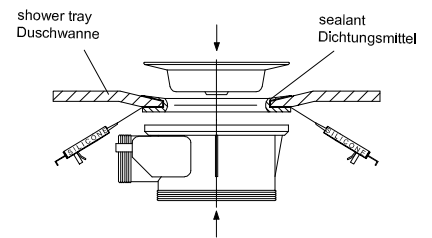
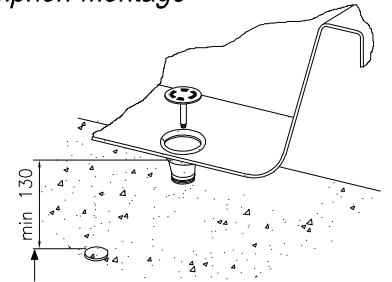


A1- construction element L*min=200mm
A1- Bauelement Lmin = 200 mm

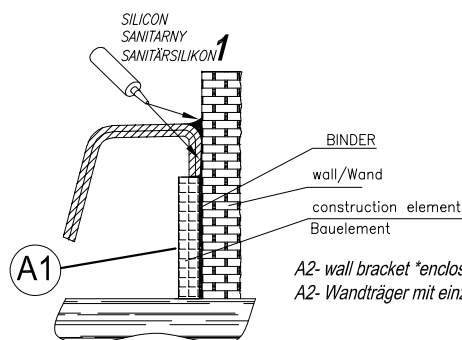
2.1. Levelling and marking of mounting spots for wall brackets A2
Nivellierung und Markierung von Positionen für A1-Abstützelement



Installation of siphon
Siphon-Montage

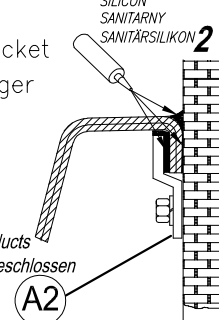


Support element A1
Abstützelement A1



A1- construction element L*min=200mm
A1- Bauelement Lmin = 200 mm

Wall bracket
Wandträger



A2- wall bracket *enclosed with individual products
A2- Wandträger mit einzelnen Produkten beigeschlossen

4. Mounting of the panel and siliconizing
Montage von Schürze und Siliconieren

