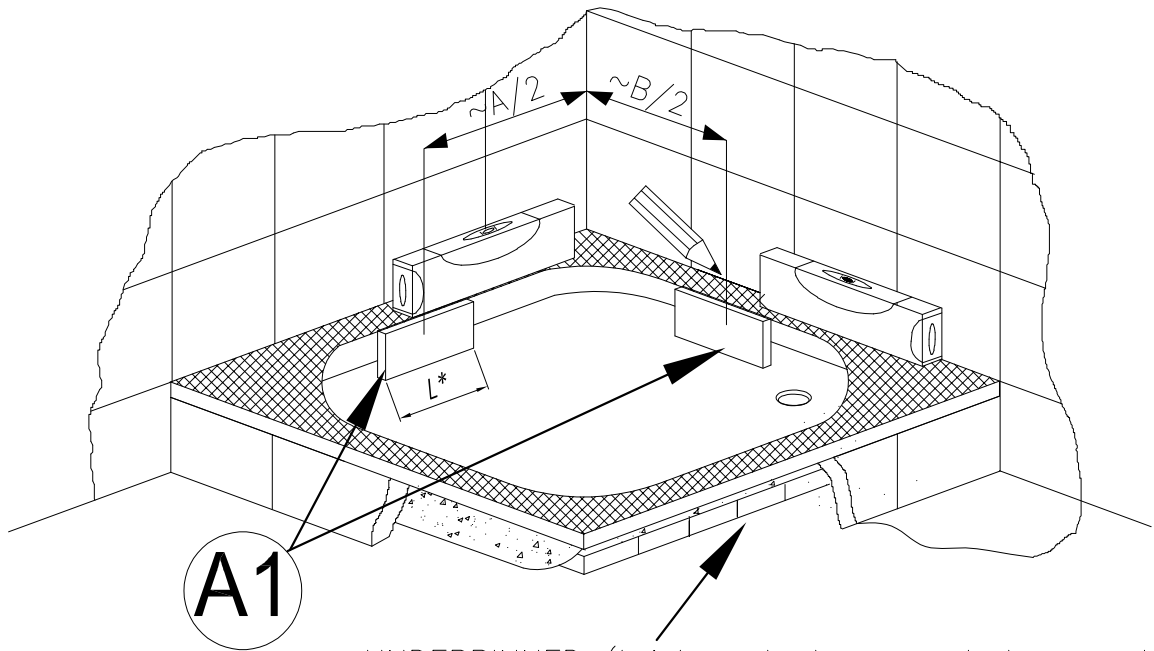
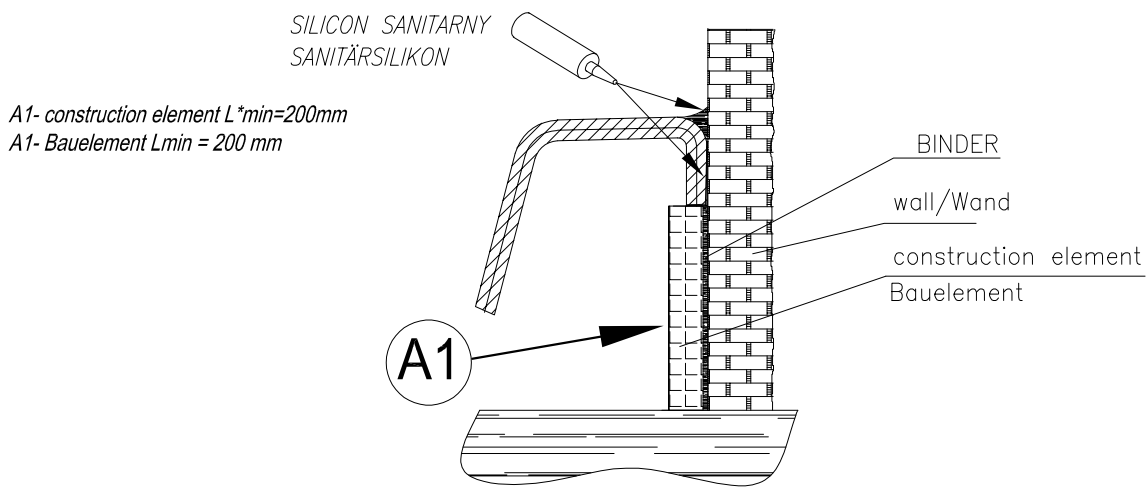
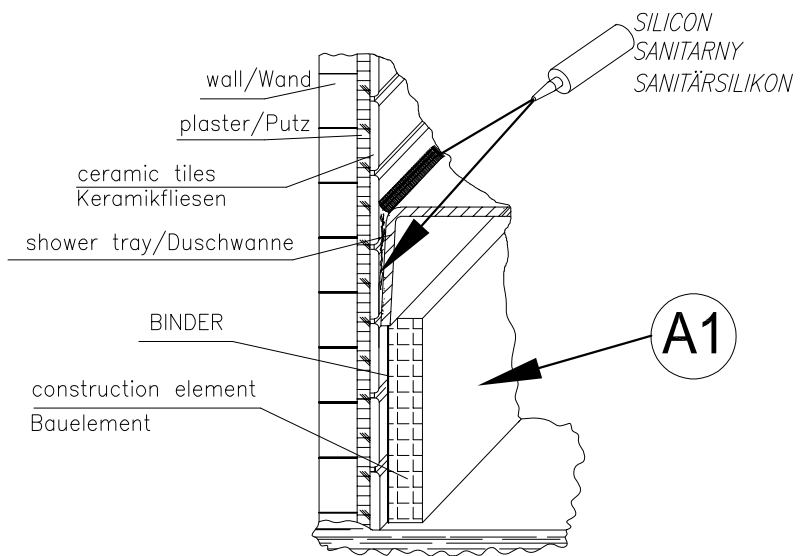


**OPTION OF INSTALLATION AGAINST THE WALL**  
**EINBAUVARIANTE AM WAND**

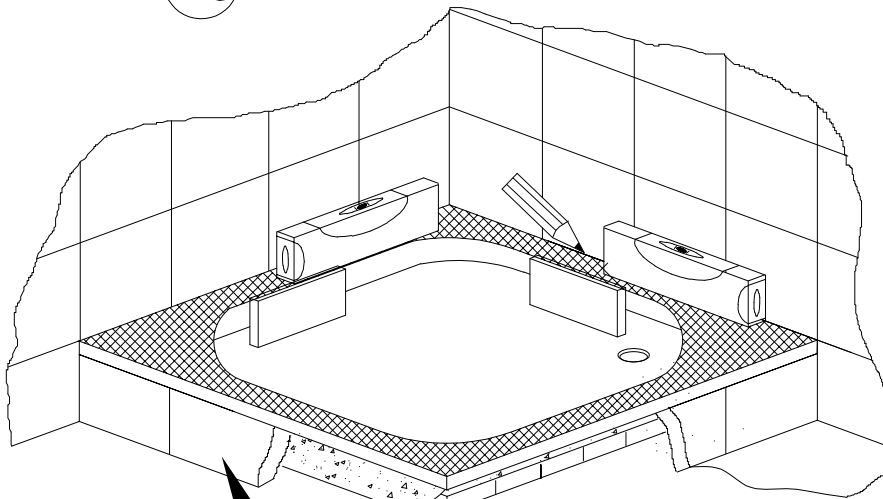
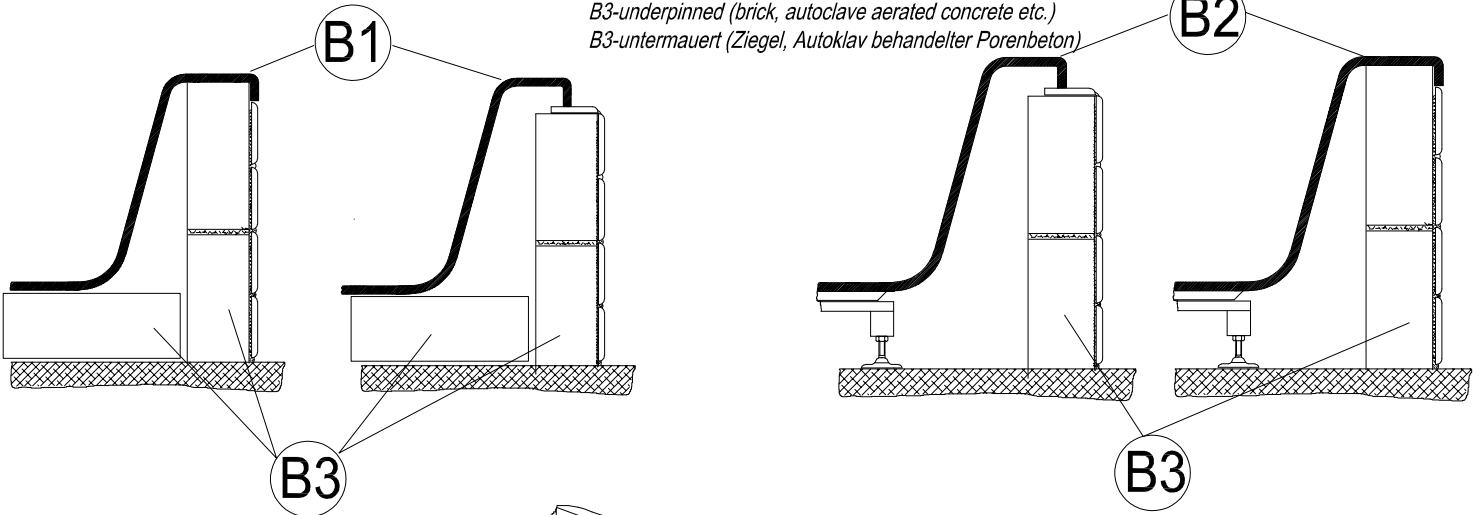


UNDERPINNED (brick, autoclave aerated concrete etc.)  
UNTERMAUERT (ZIEGEL, Autoklav behandelter Porenbeton)



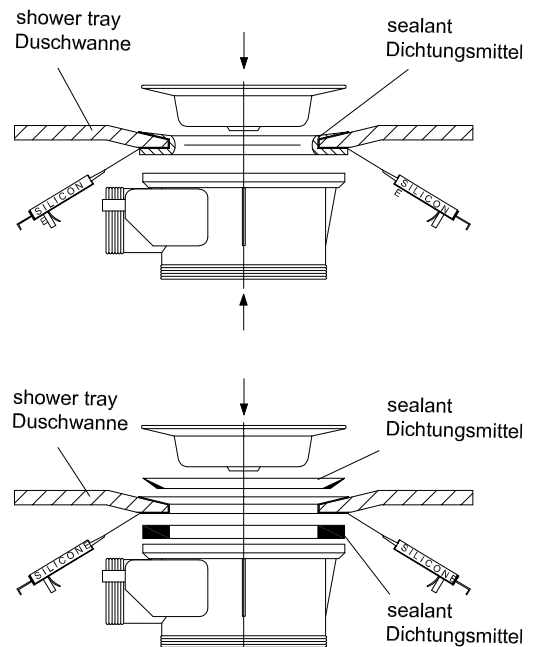
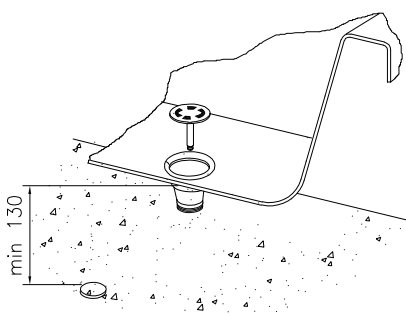
**INSTALLATION OPTIONS OF THE FRONT**  
**EINBAUVARIANTE DER VORDERSEITE**

- B1-shower tray without the base
- B1-Duschwanne ohne Sockel
- B2-shower tray with base
- B2-Duschwanne mit Sockel
- B3-underpinned (brick, autoclave aerated concrete etc.)
- B3-untermauert (Ziegel, Autoklav behandelter Porenbeton)

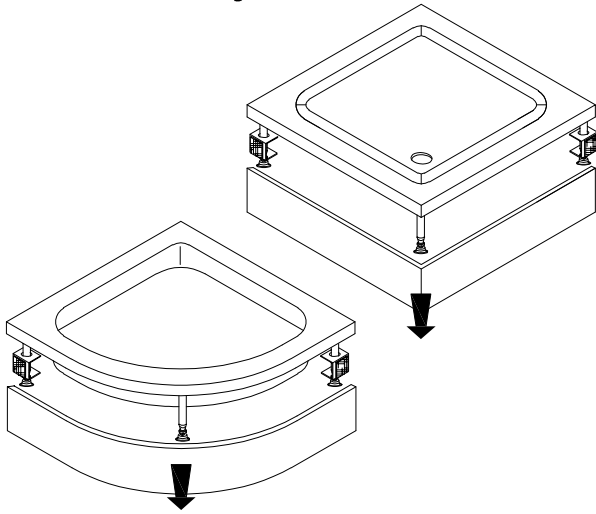


**B3** UNDERPINNED (brick, autoclave aerated concrete etc.)  
 UNTERMAUERT (ZIEGEL, Autoklav behandelter Porenbeton)

**INSTALLATION OF SIPHON**  
**SIPHON-MONTAGE**

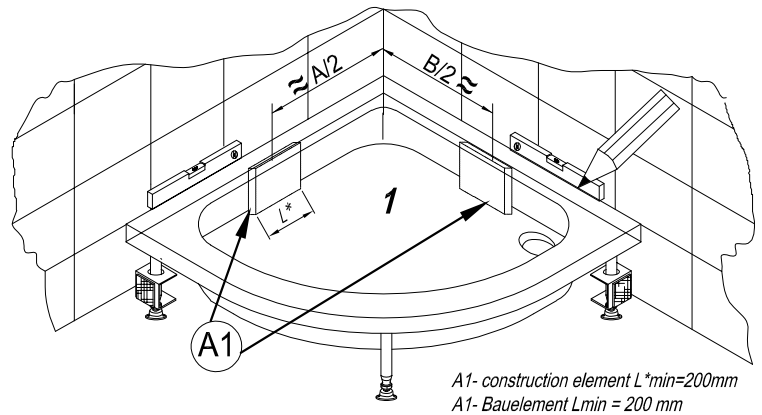


1. De-installation of the panel  
Demontage der Schürze

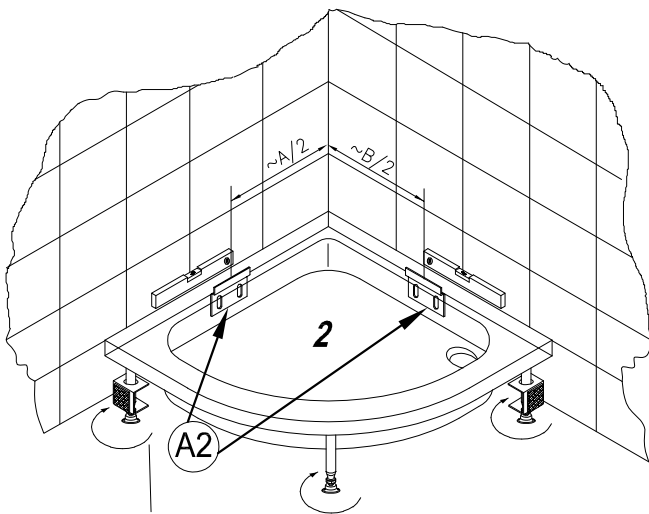


2. Levelling and marking positions for A1 support element

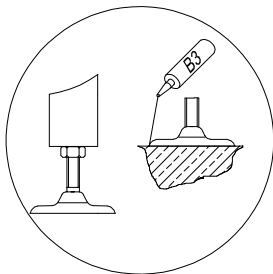
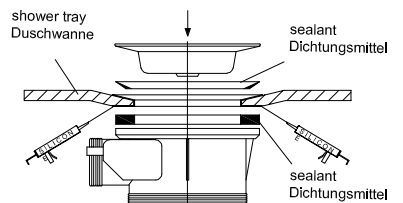
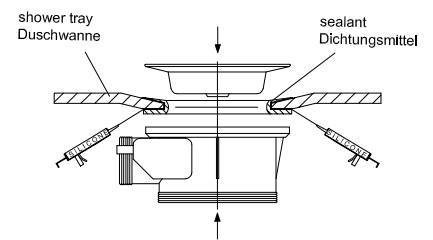
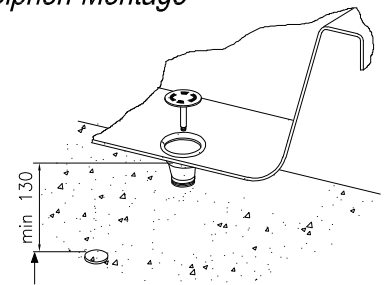
Nivellierung und Markierung von Positionen für A1-Abstützelement



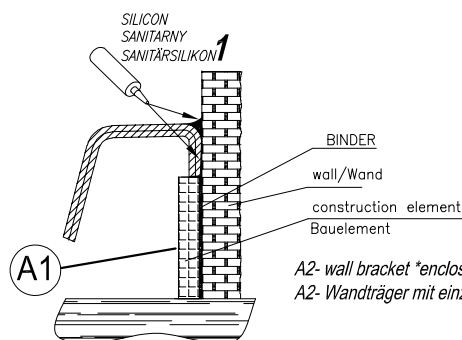
2.1. Levelling and marking of mounting spots for wall brackets A2  
Nivellierung und Markierung von Positionen für A1-Abstützelement



Installation of siphon  
Siphon-Montage

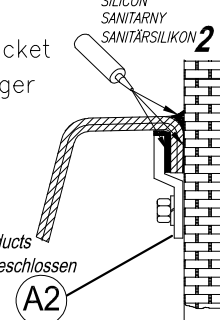


Support element A1  
Abstützelement A1



A1- construction element L\*min=200mm  
A1- Bauelement Lmin = 200 mm

Wall bracket  
Wandträger



A2- wall bracket \*enclosed with individual products  
A2- Wandträger mit einzelnen Produkten beigeschlossen

4. Mounting of the panel and siliconizing  
Montage von Schürze und Siliconieren

