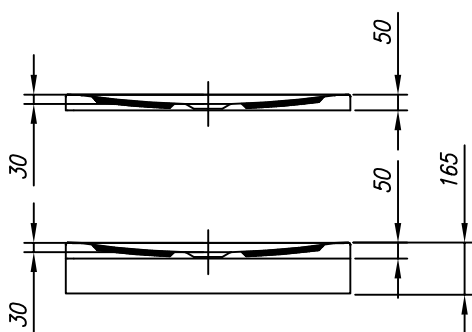


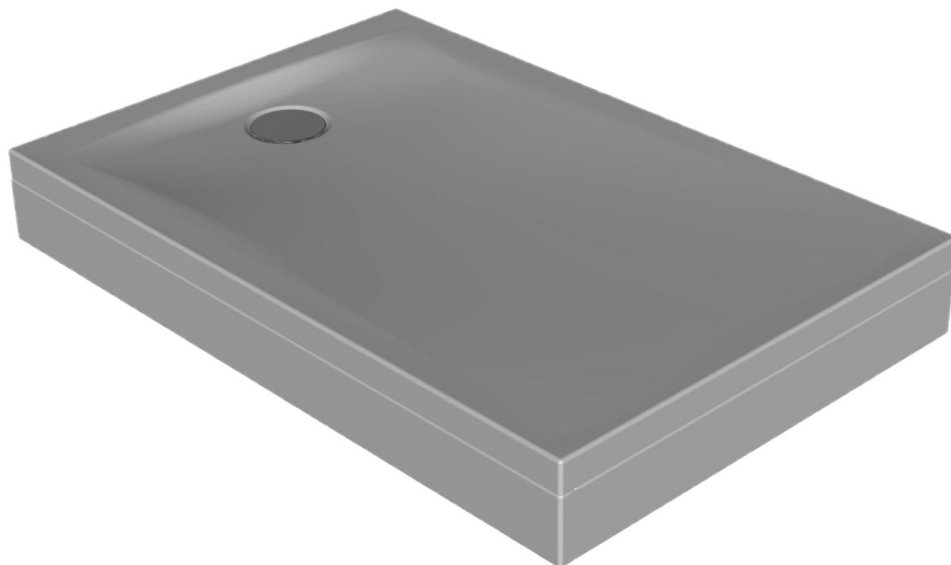
*shower tray from cast sanitary acrylic
Duschwanne aus Guss-Sanitär-Acryl*

	A	B
EVELIN 120X80	1200	800
EVELIN 120X90	1200	900



*installation
Einbau*

*with panel
mit Schürze*



*Recommended siphon
Vorgeschlagene siphon*

*SIFON Ø 90 WITH COVER (H=65 mm, H=84 mm)
SIFON Ø 90 MIT ABDECKUNG (H=65mm, H=84 mm)*

*Recommendations for the installation of shower tray without panel
Empfehlungen für die Montage von duschwannen ohne Schürze*

Nr. TKN 17

*Recommendations for the installation of shower tray with panel
Empfehlungen für die Montage von duschwannen mit Schürze*

Nr. TKN 02