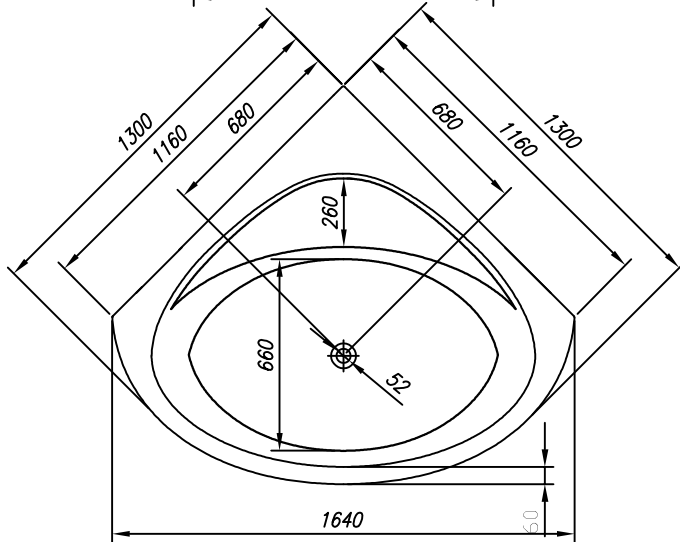
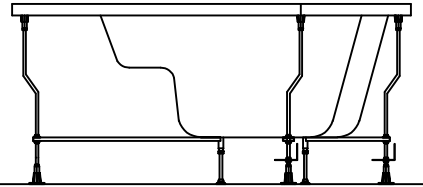
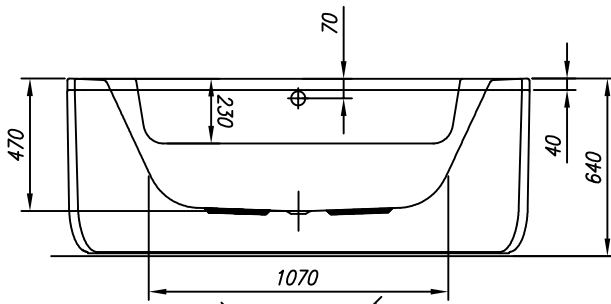
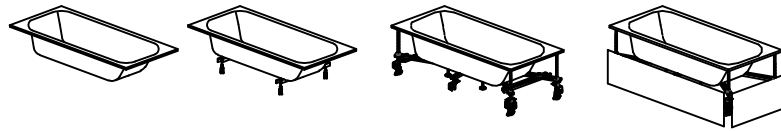


PREINSTALLATION
VORINSTALLATION



VOLUME (l)
VOLUMEN (l)

MAX. LOAD (kg)
MAX. BELASTUNG (kg)




FLOOR LOAD (kg/m²)
BODENBELASTUNG (kg/m²)

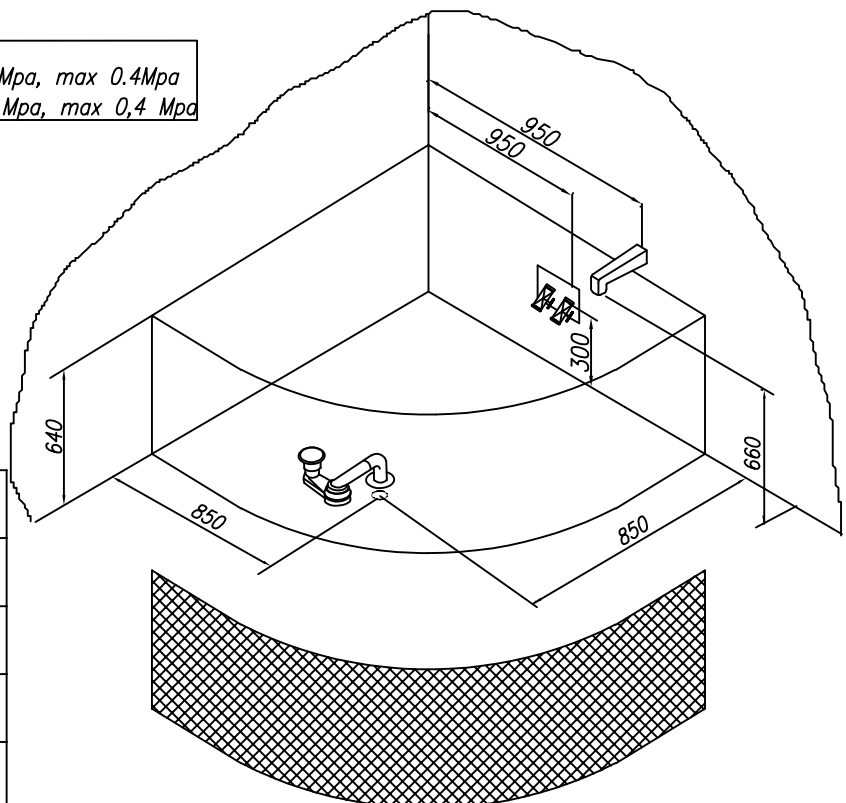
240

375

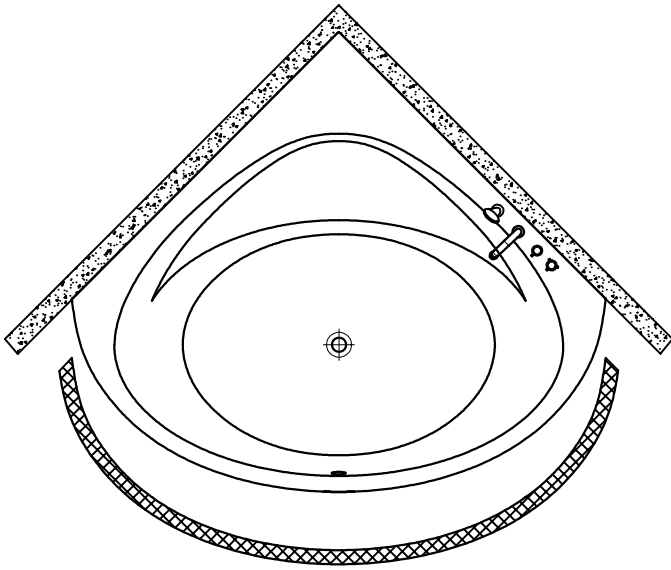
260

INSTALLATION RECOMMENDATION
MONTAGEEMPFEHLUNG

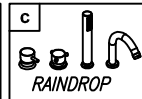
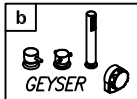
-  - Connection of hot and cold water 1/2" min 0.2Mpa, max 0.4Mpa
- Anschluss Warm- und Kaltwasser 1/2" min 0,2 Mpa, max 0,4 Mpa
-  - Drain spot Ø 50mm
- Abflussplatz Ø 50 mm
-  - Panel - option
- Möglichkeit - Schürze



Recommended overflow set Vorgeschlagene Überlaufgarntur	PAL 650
Recommendations for the installation of bathtub without panel Empfehlungen für die Montage von Badewannen ohne Schürze	Nr. MK 02
Recommendations for the installation of bathtub with panel Empfehlungen für die Montage von Badewannen mit Schürze	Nr. MK 01
Option of the built-in bathtub base Möglichkeit des Sockels für die Badewannen ohne Schürze	Nr. MK 06 1001/B
Option of the bathtub base with panel Möglichkeit des Sockels für die Badewannen mit Schürze	Nr. MK 17 CKM 120-150



- OPTION FIXTURE AND SHOWER HANDLE - MÖGLICHKEIT WASSERHAHN UND DUSCHE



- OPTION PANEL FOR BATHTUB - OPTION SHÜRZE FÜR BADEWANNE

