



kolpa·san[®]
by KOLPA


MASAŽNI SISTEMI KADA ZA KUPANJE

- OPCIJA ARMATURA ZA TUŠIRANJE I PUNJENJE KADE
- VODENI SISTEM ZA MASAŽU I. (+mikromlaznice)
- VAZDUŠNI MASAŽNI SISTEM
- KOMBINOVANI SISTEM ZA MASAŽU (+mikromlaznice)
- MASAŽNI SISTEM VITAL
- OPCIJA HROMOTERAPIJE

UPUTSTVO ZA MONTAŽU
UPUTSTVA ZA UPOTREBU

SRPSKI

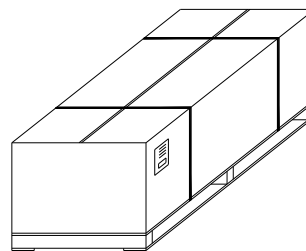
UPOZORENJA ZA UPOTREBU

- Uređaj mogu da koriste deca starija od 8 godina i osobe sa smanjenim psihičkim i mentalnim sposobnostima ili osobe s nedostatkom znanja i iskustva, u slučaju da su pod nadzorom, odnosno prikladno obučeni o bezbednoj upotrebi uređaja te su svesni opasnosti..
- Deca ne smeju da se igraju uređajem.
- Deca ne smeju da čiste ili održavaju uređaj bez nadzora.
- Uređaj koristite samo sukladno sa predviđenom namenom upotrebe, kao što je opisano u ovim uputstvima. Nemojte da koristite dodatne priključke koje kao proizvođači ne preporučujemo.
- Nikada ne bacajte ili stavljajte predmete u otvore.
- Ne koristite uređaj bez zaštitne mreže iznad usisnog otvora
- Uređaj može da bude priključen samo u električnu mrežu koja je osigurana zaštitnim prekidačem za struju kvara FID IΔN □30 mA. FID sklopka napravljena je tako da prekine fazni i neutralni provodnik kada struja koja dotiče u sklopku preko faznog provodnika nije jednaka odlazećoj struji u neutralnom provodniku.
- Kadu za masažu morate da trajno priključite na napajanje - priključak u utičnicu NIJE DOZVOLJEN. Takođe, električni krug mora da bude isključen višepolnim prekidačem. Naprava za odvajanje svih polova od napajanja mora da bude ugrađena u električnu instalaciju u skladu sa nacionalnim instalacijskim propisima.
- Snabdevanje mora da bude zaštićeno osiguračem od 16A (3,5kW) Presek provodnika=2,5mm².
- Uređaj smemo da priključimo u električnu mrežu samo ako je priključak opremljen predprekidačem koji isključuje fazni i neutralni provodnik od uređaja.
- Za ugradnju i pravilan (ispravan) rad oba prekidača, FID i predprekidača, nije odgovoran proizvođač, odnosno serviser ovoga uređaja (kade za masažu).
- Prostor u kojem se nalazi kada za masažu (kupaćo) mora da bude napravljen po propisima koji važe u pojedinim državama. Na mestu zone 0, 1, 2 ne sme da bude nikakvog prekidača ili utičnice za električnu energiju, odnosno raznih priključaka nadohvat ruke ili najmanje 0,6 m od kade za masažu i visine 2,25 m, kao što prikazuje slika 8, u poglavlju: Električna instalacija - Prostor.
- Dodatan provodnik za uzemljenje preseka 6mm² treba povezati na priključno mesto za izjednačenje potencijala, označeno znakom  prikazanim na desnoj strani:
- Kadu za kupanje mičite samo na način da je uhvatite za rub, a nikako ne za cevi i električne provodnike.
- Predugo zadržavanje u vrućoj vodi može da izazove hipertermiju. Hipertermija nastupa kada unutrašnja temperatura tela za više stepeni prekorači normalnu telesnu temperaturu 37°C. Znakovi hipertermije su unutrašnja telesna temperatura, vrtoglavica, ukočenost, pospanost i nesvestica. Učinci hipertermije su pojava povišane telesne temperature, ne osećate potrebu da bi napustili vruću kadu, niste svesni blizine opasnosti, oštećenja embriona kod trudnica, fizička iscrpljenost, gubitak svesti, što može izazvati opasnost davljenja.
- Uživanje alkohola, droga ili lekova pre ili za vreme upotrebe kade za kupanje može da bitno poveća opasnost od smrtno hipertermije, davljenja, klizanja.
- Ne izvodite neovlašćene zahvate koji utiču na bezbedan i nesmetan rad ovoga proizvoda.
- Budite oprezni prilikom ulaska i izlaska iz kade za masažu.
- Tokom delovanja hidromasažnog sistema (vodena masaža) morate da budete (kao i vaša kosa) udaljeni od usisnog otvora najmanje 15 cm. Ako imate dugu kosu, svežite je u rep.

- Ne koristite masažu neposredno nakon napornog rada, odnosno nakon naporne telesne vežbe. Opasnost od hipertermije.
 - U hidromasažnoj kadi ne koristite ulja, dodatke za kupanje, med, cveće ili slične stvari. Opasnost od začepljenja motora ili vodenih mlaznica.
 - Armaturu kade za masažu dozvoljeno je priključiti na snabdevanje vodom s pritiskom najmanje 200kPa (2 bar) i najviše 400kPa (4 bar). Priključak na veći pritisak vode nije dozvoljen bez ugradnje dodatnog uređaja za ograničavanje pritiska vode, podešene na 400kPa (4 bar).
 - Upotreba uređaja bez nadzora dozvoljena je deci samo u slučaju kada su upoznati s bezbednom upotrebom tuš kabine za masažu i kada razumeju potencijalne opasnosti u slučaju nepravilne upotrebe.
 - Delovi koji sadrže električne komponente, osim daljinskog upravljača, moraju biti postavljeni ili pričvršćeni tako da ne mogu upasti u kadu. Delovi koji sadrže komponente pod naponom, osim delova sa izuzetno niskim naponom - do 12V, mogu se nalaziti unutar hidromasažne tuš kabine.
 - Ako servisni otvor na kadi sa sistemom za masažu NEMA otvora za ventilaciju, morate obavezno ugraditi dodatne otvore za ventilaciju sistema (hlađenje motora te dovod vazduha za vazдушnu masažu. Ovi otvori moraju da se nalaze u blizini motora sistema za masažu. Kade bez sistema za masažu ne trebaju otvore za ventilaciju.
 - Budite oprezni prilikom skidanja obloge da je ne biste oštetili, kao i nosače i vijke.
 - Obezbedite prikladna odstupanja oko proizvoda za kruženje vazduha za hlađenje motora te za prikladan dovod vazduha do mlaznica (na kadama sa sistemom za masažu). Ovo područje ili područje oko motora nemojte izolovati. Dotok vazduha može da bude uređen s otvorima na servisnoj rešetki.
-

UPUTSTVO ZA MONTAŽU

Masažne kade za kupanje potpuno su zaštićene za transport u karrtonskoj kutiji te su skupa s drvenom paletom povezane u celinu.



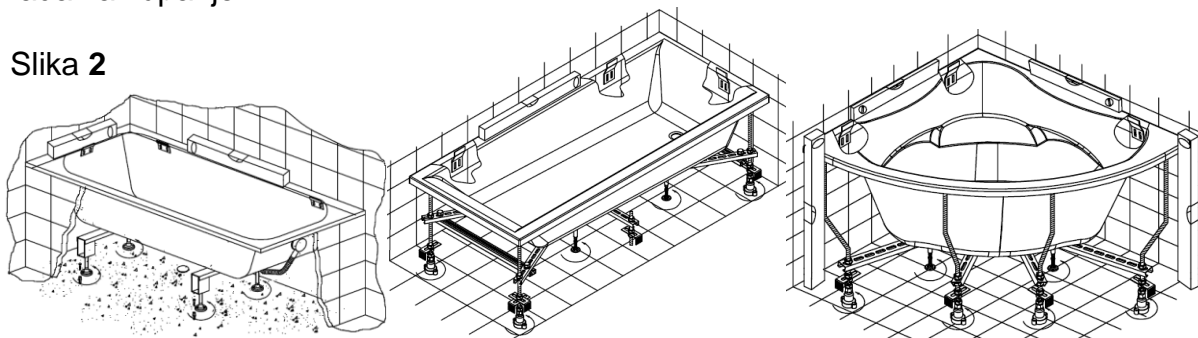
Slika 1

Izvadite kadu za kupanje iz kartonske kutije.

OPREZ: Kadu za kupanje mičite tako da je uhvatite za ivicu, ali nikako za cevi i električne prevodnike.

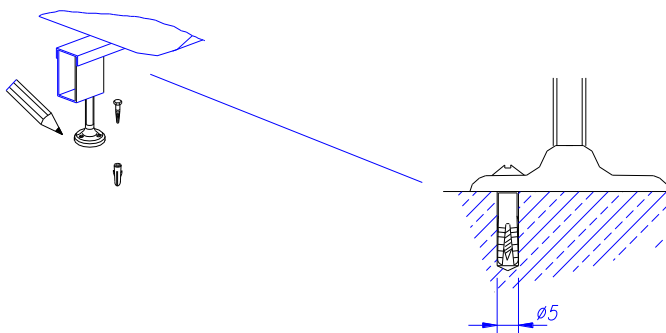
Kadu za kupanje smestite u njen prostor, a još pre toga montirajte "S" sifon. Vodenom vagom za uravnoteženje ("vaservaga") uravnotežite kadu i prilagodite je tlu kupatila. Na slici su prikazana različita podnožja koja se koriste za masažne kade za kupanje. Po redu slede podnožje za uzidanu kadu, jače podnožje za uzidanu kadu s oblogom te podnožje ugaonih kada za kupanje.

Slika 2

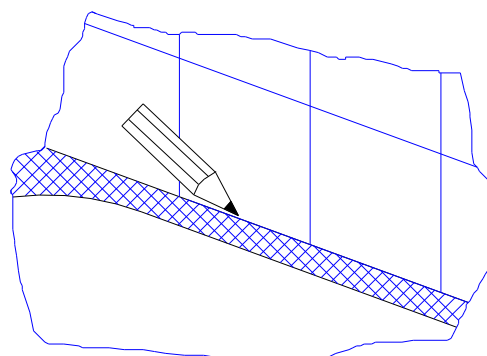


Na tako postavljenu kadu za kupanje olovkom označite položaj elemenata na nožicama podnožja (slika 3) te na ivici kade (slika 4).

Slika 3



Slika 4

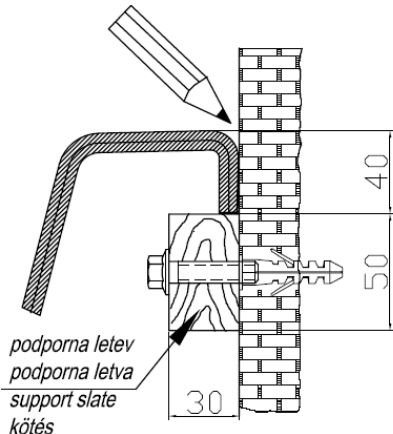


Za optimalnu nosivost ruba kade preporučujemo ugradnju kade za kupanje s drvenom letvom, premazanom vodootpornim premazom.

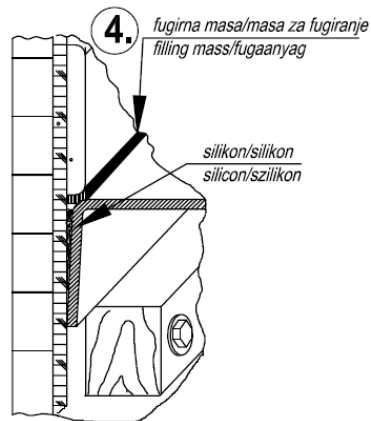
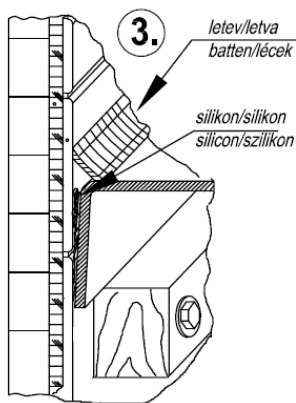
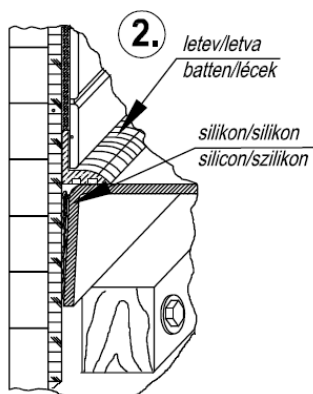
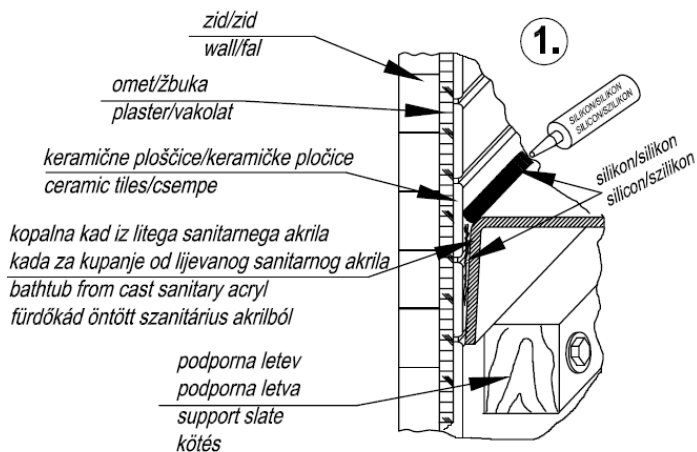
Varijante izvođenja ugradnje kade za kupanje prikazane su na slici 5a.

Za najstabilniju nosivost ruba preporučujemo ugradnju kade za kupanje s posebnim zidnim montažnim setom koji možete nabaviti u ovlašćenim prodavnicama programa Kolpa san. Varijante izvođenja ugradnje kade za kupanje prikazane su na slici 5b.

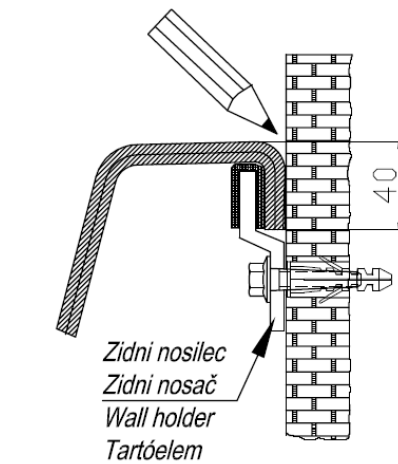
Slika 5a:



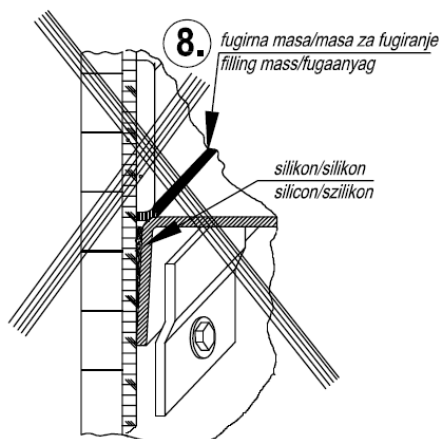
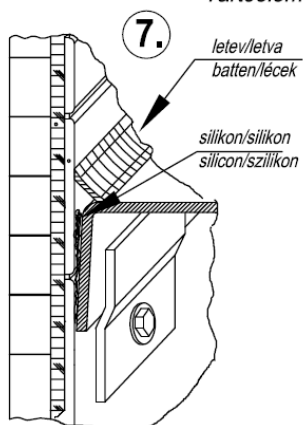
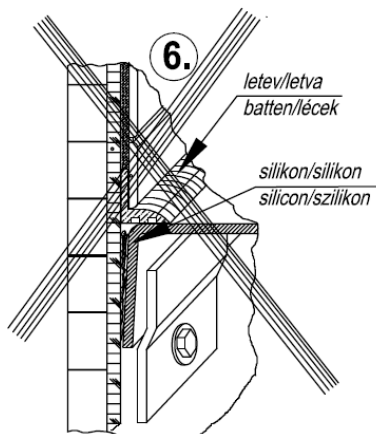
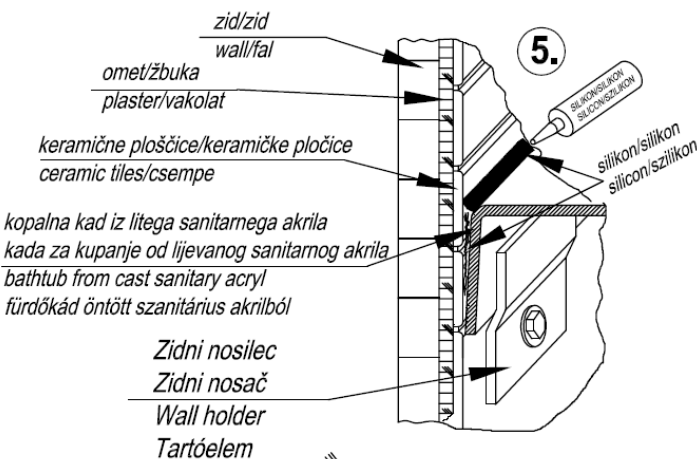
podporna letva
podporna letva
support slate
kötés



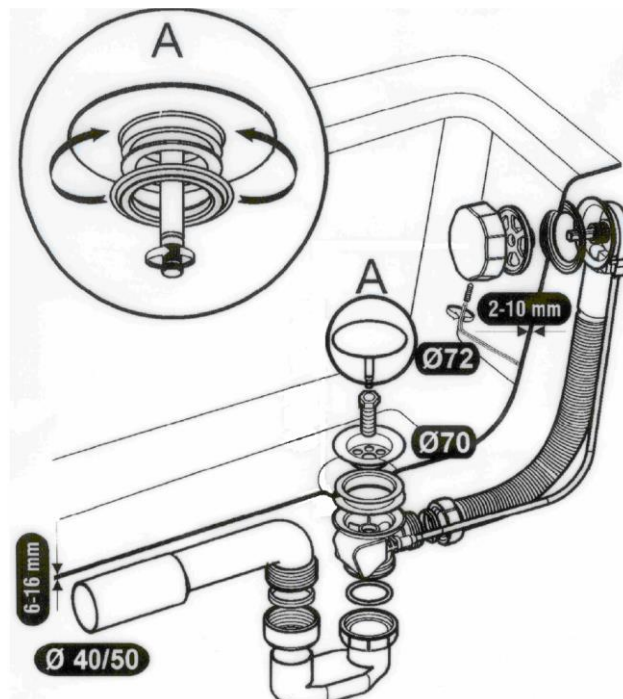
Slika 5b



Zidni nosilec
Zidni nosač
Wall holder
Tartóelem



Kadu za kupanje zatim postavite na njeno mesto i priključite sistem odvoda. Odvod može da bude različito izveden: prilikom direktnog odvoda, odvodno prelivnu garnituru priključite neposredno u odvodnu cev, a prilikom posrednog odvoda je preklopite preko "S-sifona". Masažne kade za kupanje Kolpa san sadrže već ugrađenu odlivno prelivnu garnituru, a priložen je i "S-sifon". Sastav prelivno odlivne garniture sa sifonom prikazan je na slici 6.



Slika 6

ELEKTRIČNA INSTALACIJA

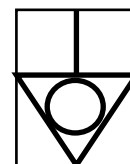
Za električnu bezbednost poštujujte uputstvo u ovome poglavlju te upozorenja u poglavlju UPOZORENJA ZA UPOTREBU.

Masažnu kadu za kupanje može da priključi samo za to osposobljeno preduzeće koje ima službenu dozvolu za obavljanje ove delatnosti (tzv. koncesiju).

Sve masažne kade za kupanje Kolpa san izrađene su u skladu s evropskim normama EN 12764, EN 60335-1 i EN 60335-2-60. Sve električne instalacije u zgradi gde se montira kada za masažu moraju da budu postavljene u skladu s IEC 60364-7-701 standardom te lokalnim propisima po pojedinim državama o bezbednosti električnih instalacija.

Kadu za masažu morate da trajno priključite na napajanje - priključak u utičnicu NIJE DOZVOLJEN. Snabdevanje mora da prolazi preko zaštitnog prekidača za struju kvara $I_{\Delta n} \leq 0 \text{ mA}$, i mora da bude osiguran osiguračem od 16A (maksimalno 3500 W). Takođe, električni krug mora da bude isključen višepolnim prekidačem - PREDPREKIDAČEM. Naprava za odvajanje svih polova od napajanja mora da bude ugrađena u električnu instalaciju u skladu sa nacionalnim instalacijskim propisima. Za priključenje koristite priključni provodnik $3 \times 2,5 \text{ mm}^2$ s duplim zaštitnim oklopom. Međusobno povežite pojedine provodnike s oznakama "L" električni napon, » N « nulti vod i » \oplus . « uzemljenje.

Dodatan provodnik za uzemljenje preseka 6 mm^2 treba da se poveže na priključno mesto za izjednačenje potencijala, označeno znakom prikazanim na desnoj strani:



Priključak na električnu mrežu napravite po planu, prikazanom na slici 7.

Slika 7:

**HEMA ELEKTRIČNIH PRIKLJUČKOV / HEMA ELEKTRIČNIH PRIKLJUČAKA
ŠEMA ELEKTRIČNIH PRIKLJUČAKA / ELECTRICAL CONNECTION DIAGRAM
HEMA HA EΛEKTPPИЧHИTE ΠPИKΛYЧOЦИ**



**OPOZORILO! / ΠPЕДУΠPЕДУBАЊЕ!
UPOZORENJE! / WARNING!**

Priklop na električno omrežje lahko opravi samo za to usposobljena oseba.

Priključenje na elektromrežu može obavljati samo osoba koja je osposobljena za to.

Priključenje na elektromrežu može da vrši samo lice koje je osposobljeno za to.

Πpиkлyчyвaњe вo eлeкtpичHа мpeжa мoже да вpши сaмo cтpучHо oспoсoбeнo лицe зa тaa pабoтa.

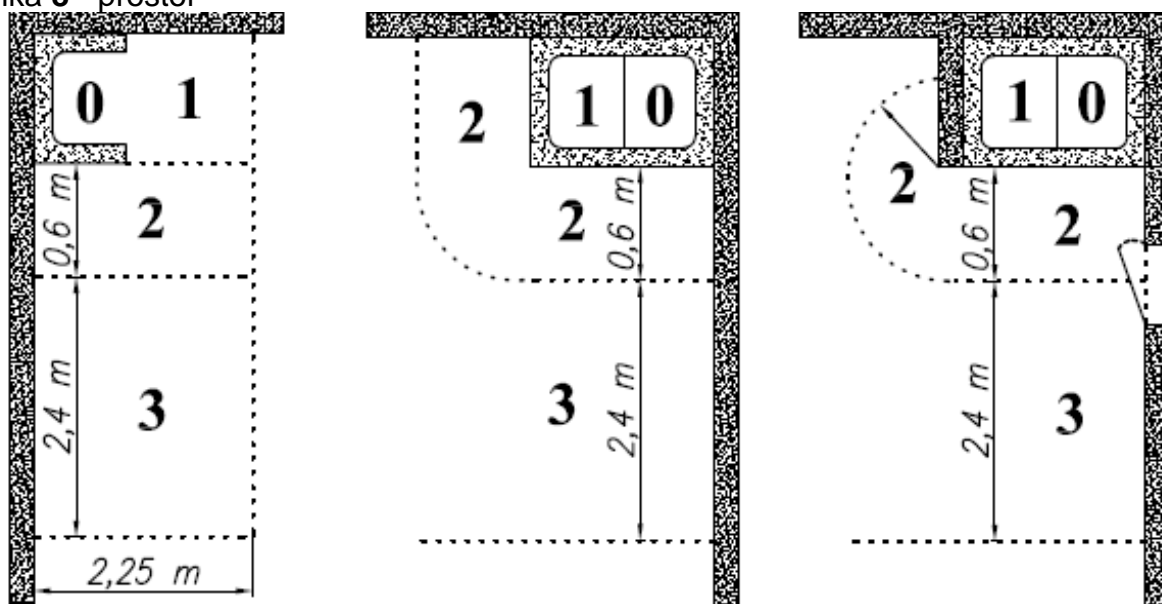
Connection to the mains power supply (230V) must always be made by a qualified electrician.

PROSTOR

Prostor u kojem se nalazi kada za masažu (kupaćo) mora da bude napravljen po propisima koji važe po pojedinim državama. Na mestu zone 0, 1, 2 ne sme da bude nikakvog prekidača ili utičnice za električnu energiju, odnosno raznih priključaka nadohvat ruke ili najmanje 0,6 m od kade za masažu i visine 2,25 m, kao što prikazuje slika 8.

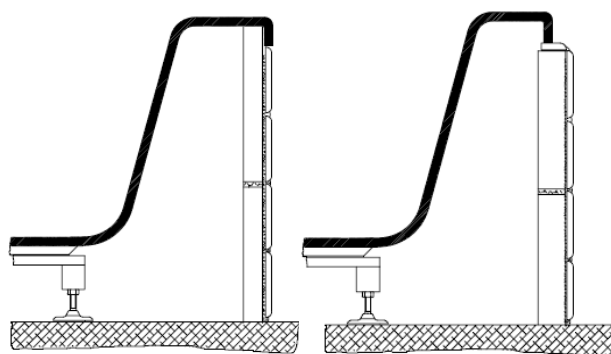
Delovi koji sadrže električne komponente (osim daljinskih upravljača) moraju da budu postavljeni ili pričvršćeni tako ne mogu da padnu u kadu. Delovi koji sadrže delove pod naponom (osim delova napajanih bezbednosno niskim naponom koji ne premašuju 12V) ne smeju da budu dostupni osobi u kadi za masažu.

Slika 8 - prostor

**UGRADNJA KADE ZA KUPANJE**

Bez obzira na način oblaganja kade, s platformom ili rubom iznad pločica (slika 9) te neovisno o tipu materijala: stiropor, siporeks, poliuretani, betonska ploča... **NEOPHODNO JE DA SE OMOGUĆI PRISTUP ZA SERVISIRANJE.**

Slika 9



(slika

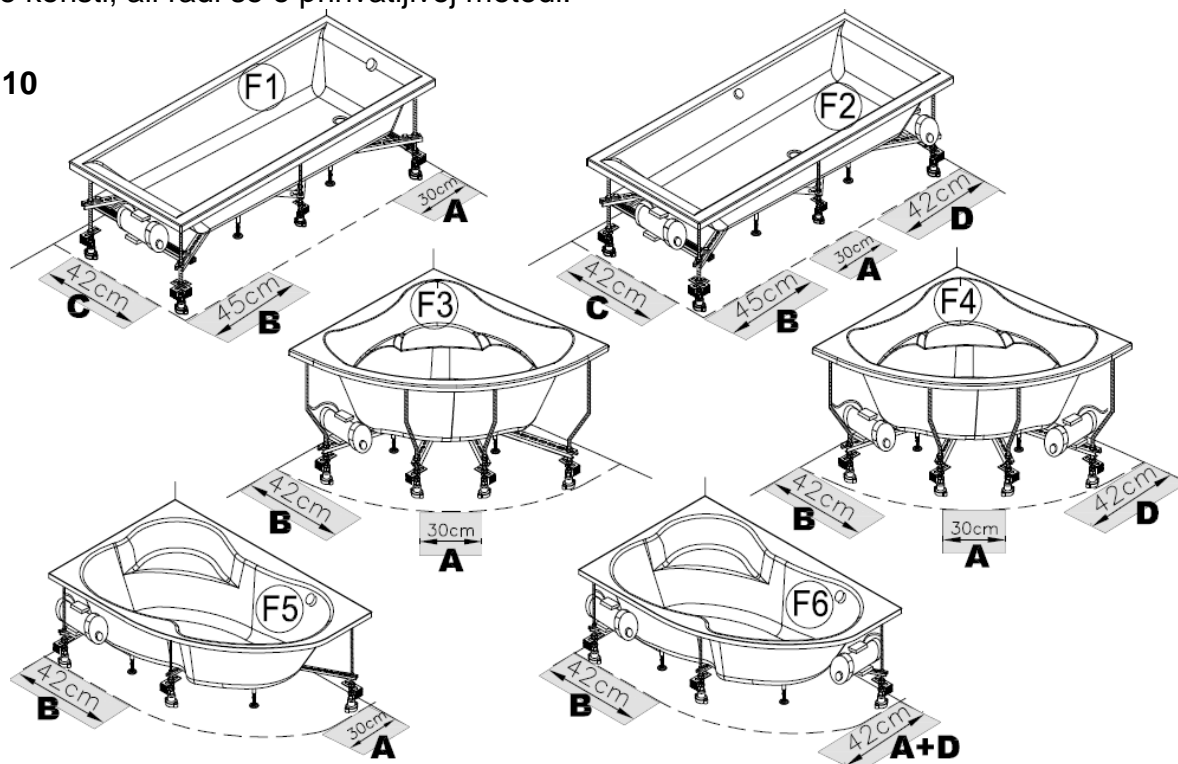
OPREZ: Ako servisni otvor na kadi sa sistemom za masažu NEMA otvora za ventilaciju, morate obavezno da ugradite dodatne otvore za ventilaciju sistema (hlađenje motora te snabdevanje vazduhom za vazдушnu masažu). Ovi otvori moraju da se nalaze u blizini motora sistema za masažu. Kade bez sistema za masažu ne trebaju otvore za ventilaciju.

GDE POSTAVITI SERVISNI OTVOR?

Predloženi položaji instalacije servisnog otvora nalaze se na slici 10. F1-F6 su primeri različitih izvedbi oblika kada te ugrađenih sistema za masažu. Pogledajte sliku koja najbolje odgovara obliku vaše kade.

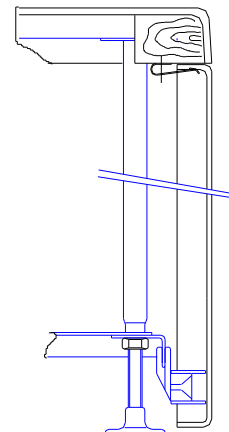
- Preporučujemo postavljanje manjeg servisnog otvora u neposrednoj blizini odlivno-prelivne garniture. Na slici 10 je otvor označen slovom A. Položaj garniture razlikuje se na različitim modelima. Posavetujte se s prodavcem, odnosno prodajnim katalogom o položaju garniture.
- Kad kada ima ugrađen sistem za masažu, treba da se ugradi veći servisni otvor u neposrednoj blizini motora i elektronike. Na slici 10 to je označeno slovima B i C. Ugraditi treba samo jedan od predloženih položaja.
- Kod određenih kada koje imaju veći broj masažnih motora, raspoređenih na različitim stranama kade, morate da omogućite pristup svim motorima. Ovaj položaj otvora označen je na slici 10 kao položaj D. Neophodan je samo kod motora na različitim stranama kade.
- U slučaju da je odlivno-prelivna garnitura u neposrednoj blizini motora, ne treba ugrađivati odvojene otvore za motore i za tu garnituru. Dovoljan je samo jedan veći servisni otvor koji mora da bude postavljen tako da je moguć pristup prelivnoj garnituri.
- Donju ivicu servisnog otvora ugradite na visini od 15 do 20 cm od tla.
- U nekim slučajevima pristup nije moguć radi plana okoline proizvoda. Takođe, moguće je da nastale greške nije moguće popraviti isključujućim pristupom kroz servisne otvore. To bi zahtevalo uklanjanje proizvoda iz otvora u kojem je ugrađen. Ovaj pristup obično se ne koristi, ali radi se o prihvatljivoj metodi.

Slika 10



Kod kade za kupanje s oblogom ne treba ugrađivati rešetke za ventilaciju, već se na donjoj strani obloge ostavi približno 5 mm proreza. OVE PROREZE NIJE DOZVOLJENO napuniti silikonom ili kakvom drugom brtvom. U slučaju da je ovaj prorez na kadi za sistemom za masažu zatvoren, morate **OBAVEZNO** ugraditi ventilacijsku rešetku u blizini motora.

OPREZ: Budite pažljivi prilikom skidanja obloge da ne biste oštetili obloge, odnosno nosače ili vijke. Sistem pričvršćivanja obloge prikazan je na slici 11.



Slika 11

POPRAVAK POVRŠINSKIH OŠTEĆENJA

Prilikom upotrebe zabranjenih sredstava za čišćenje (npr. onih koji sadrže gruba punila) ili prilikom oštećenja oštrim predmetom, odnosno gorućom cigaretom, može da dođe do površinskih oštećenja.

Ovakva oštećenja uklanjate na sledeći način:

- vodobrusnim papirom brusite oštećeno mesto toliko dugo dok oštećenje više nije vidljivo. Brušenje počinjete zrnatim papirom, npr. 320, 400, 600, a završite s 800.
- Nakon brušenja, površinu treba da ispolirate tečnim polirnim sredstvima za meke metale ili autopoliturama. Za poliranje koristite polirnu vatu ili meku krpu.

UPOZORENJE!

Prilikom bušenja treba da pazite da ne izbrusite sloj akrila. Za veće ogrebotine preporučujemo zalivanje sa kompletom za popravku za akrilno staklo Kolpa San, a nakon toga treba da se brusi i polira popravljeno mesto.

PAZITE da ne oštetite površine masažnih elemenata kao što su armature, tastature, mlaznice i slično.

VAŽNO

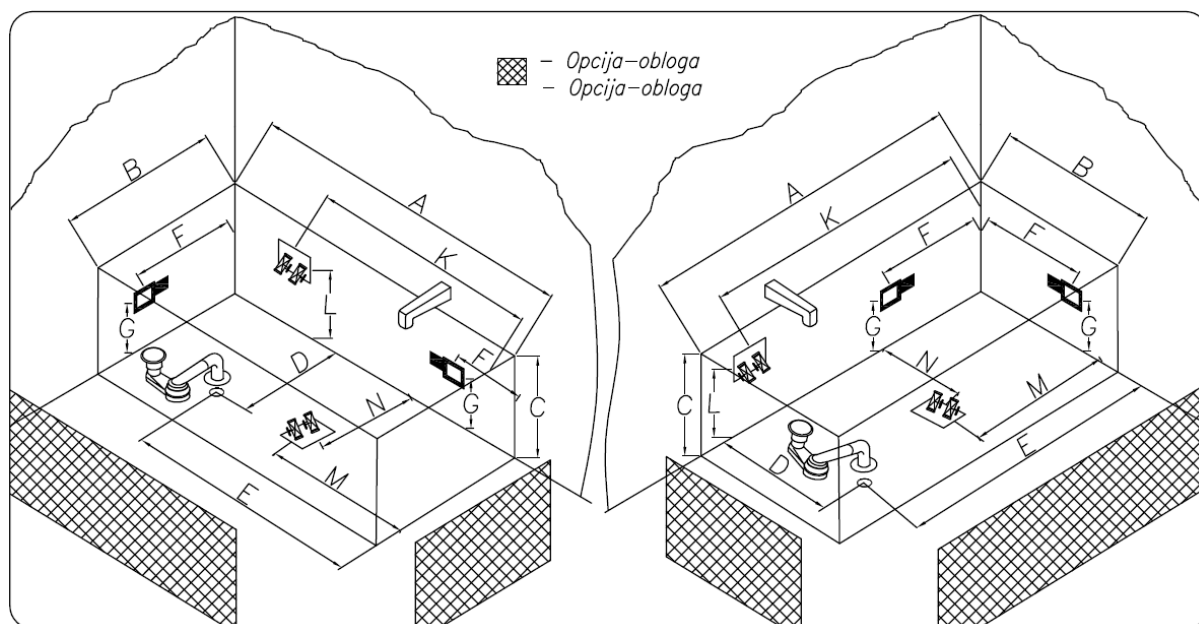
Pre montaže pregledajte proizvod, odnosno sastavne delove te njihov sadržaj. Proizvod čistite i održavajte prema uputstvima.

Proizvođač ne priznaje dodatne troškove popravke za kvarove i oštećenja koje bi bilo moguće otkriti, popraviti ili ih izbeći kad bi se kod kupca pre konačne ugradnje proizvoda obavio vizualni pregled proizvoda, izliv vode iz cevastih instalacija (oko 50L zbog čišćenja mehaničkih delova u cevima) te test delovanja funkcija proizvoda (začepljene cevi, mlaznice, oštećeni ili odbijeni delovi, puštanje cevi).

ZA GREŠKE KOJE NASTANU ZBOG NESTRUČNE MONTAŽE PROIZVODA, NEPRAVILNE UPOTREBE I ČIŠĆENJA TE ODRŽAVANJA, PROIZVOĐAČ NE PRIZNAJE REKLAMACIJU.

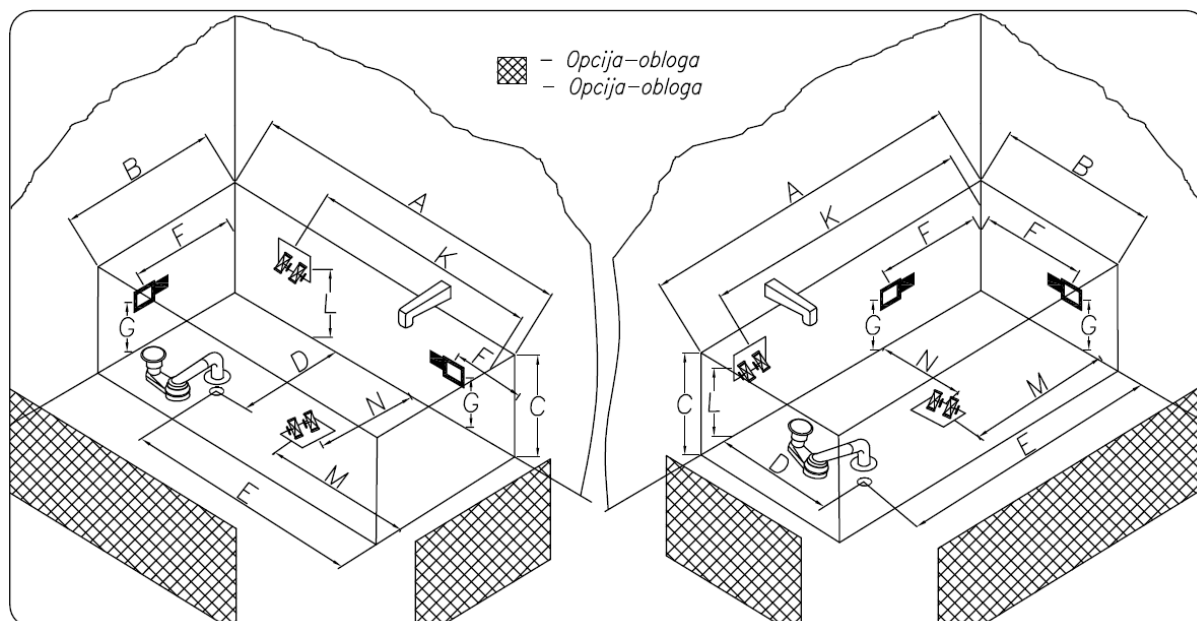
Predinstalacija kade za kupanje, oblik – 1 – PRAVOUGAONE KADE

Kade za kupanje oblik-1	DIMENZIJE KADE			ODVOD		ELEKTRIČNI PROVODNIK		DOVOD VODE 200 - 400kPa (2-4bar)			
	A (mm)	B (mm)	C (mm)	D (mm)	E (mm)	F (mm)	G (mm)	ZIDNI DOVOD		PODNI DOVOD	
								K (mm)	L (mm)	M (mm)	N (mm)
Adam&Eva 195	1950	1250	635	1000	750	400	250	900	300	/	/
Adela 150	1500	700	610	200	400	/	/	/	/	/	/
Adela 160	1600	700	610	200	400	/	/	/	/	/	/
Aida 160x 75	1600	750	610	600	700	/	/	/	/	/	/
Aida 170x 75	1700	750	610	600	700	1500	250	200	300	/	/
Aida 180x 80	1800	800	610	600	750	1500	250	200	300	/	/
Arabela 170 D	1700	900/750	615	600	200	500	250	500	300	/	/
Arabela 170 L	1700	750/900	615	600	1500	500	250	500	300	/	/
Armida 180x80	1800	800	660	650	150	1600	250	200	300	/	/
Atys 200	2000	1000	620	800	550	/	/	1000	300	800	650
Beatrice 170 D	1700	1100/700	610	550	550	800	250	/	/	/	/
Beatrice 170 L	1700	700/1100	610	550	1150	800	250	/	/	/	/
Bell 170x80 (E2)	1700	800	615	600	700	200	250	1500	300	1500	300
Bell 180x80 (E2)	1800	800	615	600	750	200	250	1500	300	1500	300
Bell 180x90 (E2)	1800	900	615	650	750	200	250	1500	300	1500	300
Bell 190x90 (E2)	1900	900	615	650	800	200	250	1600	300	1600	300
Boogie 120	1200	750	610	200	120	/	/	/	/	/	/
Carmen 170	1700	750	610	600	600	1200	250	1000	300	/	/
Carmen 180	1800	800	610	650	650	1000	250	1500	300	/	/
Copelia-FS 180	1800	800	630	300	100	300	300	/	/	300	500
Copelia Lux 180	1800	1000	630	400	100	400	300	/	/	/	/
Copelia Light 180	1800	800	600	250	100	250	300	/	/	250	500
Destiny 160x70	1600	700	615	550	600	500	250	/	/	/	/
Destiny 170x70	1700	700	615	550	650	500	250	/	/	/	/
Destiny 170x75	1700	750	615	610	650	500	250	/	/	/	/
Destiny 180x80	1800	800	615	650	700	500	250	/	/	/	/
Dream 180x80	1800	800	625	620	750	300	250	900	300	/	/



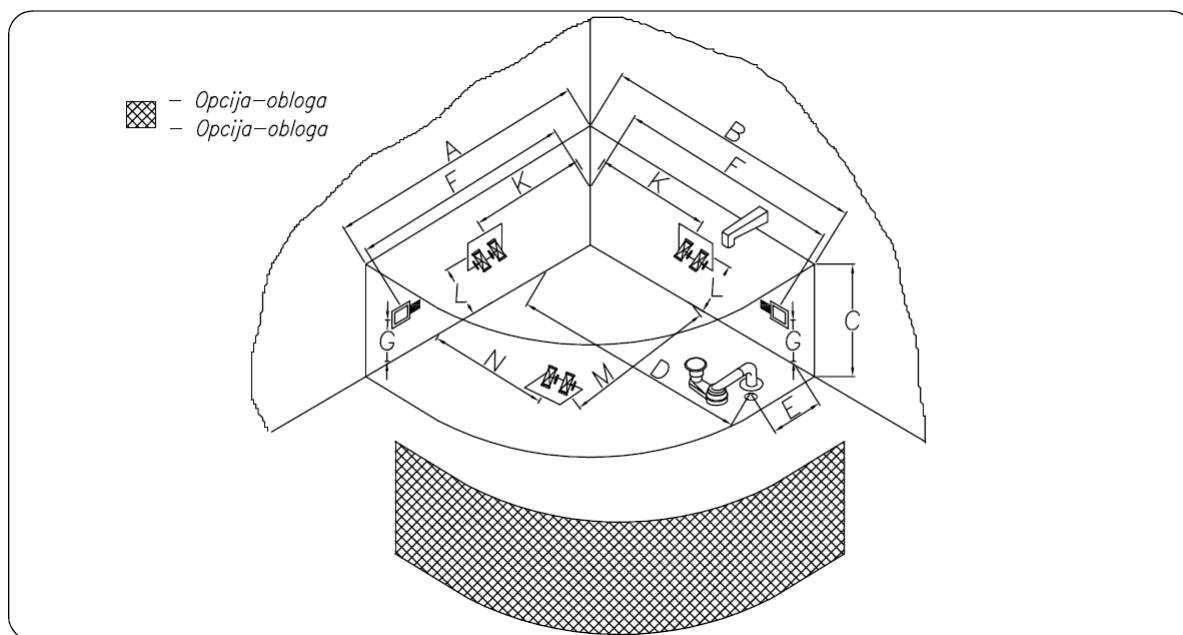
Predinstalacija kade za kupanje, oblik - 1 – PRAVOUGAONE KADE

	DIMENZIJE KADE			ODVOD		ELEKTRIČNI PROVODNIK		DOVOD VODE 200- 400kPa (2-4bar)			
	A (mm)	B (mm)	C (mm)	D (mm)	E (mm)	F (mm)	G (mm)	ZIDNI DOVOD		PODNI DOVOD	
Kade za kupanje oblik-1	A (mm)	B (mm)	C (mm)	D (mm)	E (mm)	F (mm)	G (mm)	K (mm)	L (mm)	M (mm)	N (mm)
Elektra 160x75	1600	750	615	650	600	1400	250	/	/	/	/
Elektra 170x70	1700	700	615	600	600	/	/	/	/	/	/
Elektra 170x75	1700	750	615	600	600	1500	250	/	/	/	/
Elektra 170x80	1700	800	615	650	650	1500	250	/	/	/	/
Elektra 180x80	1800	800	615	650	650	1600	250	/	/	/	/
Elektra 190x90	1900	900	615	750	700	1700	250	/	/	/	/
Evelin 140x70	1400	700	615	550	550	/	/	/	/	/	/
Evelin 150x70	1500	700	615	550	550	/	/	/	/	/	/
Evelin 160x70	1600	700	615	550	550	/	/	/	/	/	/
Evelin 170x70	1700	700	615	550	550	/	/	/	/	/	/
Evelin 170x75	1750	750	615	550	550	1400	250	/	/	/	/
Gloriana 190	1900	1100	650	900	1150	1700	250	900	300	/	/
Grazia-D 170	1700	1050	610	700	650	100	250	200	250	/	/
Grazia-L 170	1700	1050	610	700	650	100	250	200	250	/	/
Nabucco 190	1900	1200	660	1000	1600	200	250	1750	300	/	/
Norma 190	1900	950	660	800	1200	250	250	1700	300	/	/
Othello 185	1850	900	630	700	800	400	250	450	150	/	/
Pandora 170	1700	750	610	600	750	300	250	1500	300	/	/
Pandora 180	1800	850	610	600	750	300	250	1500	300	/	/
Rapido 200	2000	900	660	750	800	1800	250	850	300	/	/
Samson 180	1800	1600	670	1250	300	1600	600	/	/	200	1250
Tamia 150	1500	700	615	600	200	/	/	/	/	/	/
Tamia 160	1600	700	615	600	200	/	/	/	/	/	/
Tamia 170x70	1700	700	615	600	200	/	/	/	/	/	/
Tamia 170x75	1700	750	615	600	200	1500	250	/	/	/	/
Valis 170	1700	800	610	650	350	1500	250	/	/	/	/



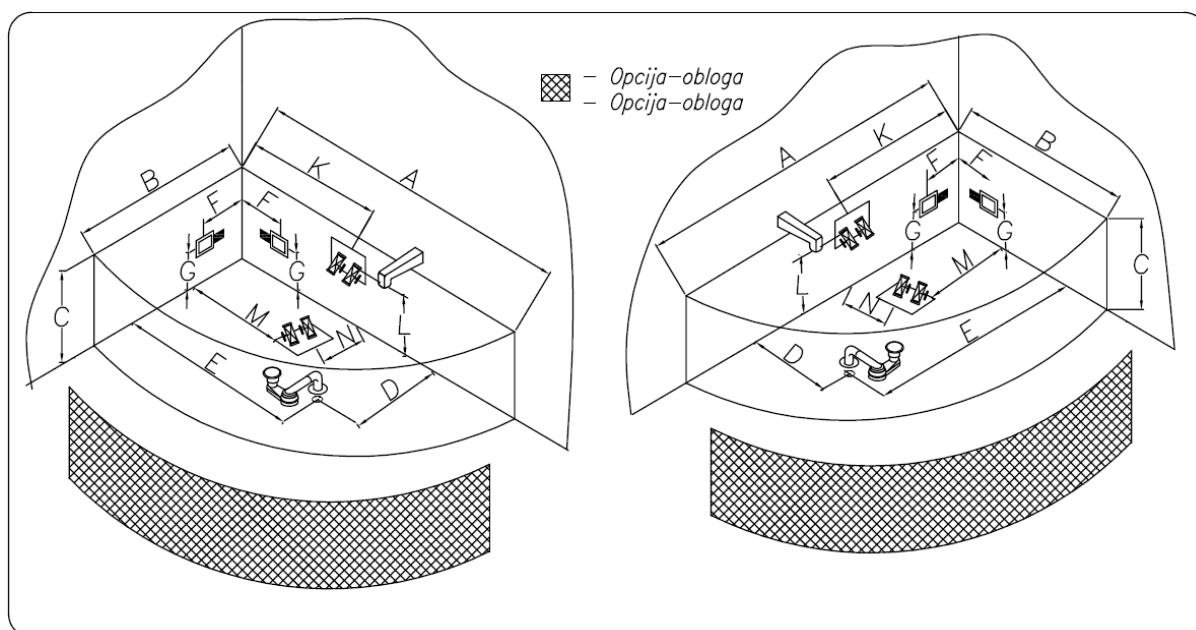
Predinstalacija kade za kupanje, oblik – 2 – UGAONE KADE

Kade za kupanje oblik-2	DIMENZIJE KADE			ODVOD		ELEKTRIČNI PROVODNIK		DOVOD VODE 200- 400kPa (2-4bar)			
	A (mm)	B (mm)	C (mm)	D (mm)	E (mm)	F (mm)	G (mm)	ZIDNI DOVOD		PODNI DOVOD	
								K (mm)	L (mm)	M (mm)	N (mm)
Alba 150	1500	1500	640	1100	150	1200	250	800	300	/	/
Allegro 140	1400	1400	640	1000	750	1200	250	600	300	/	/
Divante 140	1400	1400	620	450	1000	1200	250	900	300	/	/
Evelin 120	1200	1200	615	950	600	600	250	/	/	/	/
Evelin 140	1400	1400	615	1050	700	600	250	/	/	/	/
Gaia 160	1600	1600	850	800	1330	1000	300	1300	300	/	/
Largo 150	1500	1500	640	1100	150	1200	250	800	300	/	/
Loco 150	1500	1500	730	1100	820	1200	250	800	300	/	/
Orfeo 140	1400	1400	615	520	930	1100	250	800	300	/	/
Orfeo 150	1500	1500	615	580	980	1100	250	800	300	/	/
Piano 145	1450	1450	610	470	1210	1200	250	970	150	/	/
Royal 120	1200	1200	620	850	700	/	/	/	/	/	/
Royal 130	1300	1300	640	950	700	1100	250	/	/	/	/
Swan 160	1600	1600	670	1000	650	1200	250	800	300	/	/



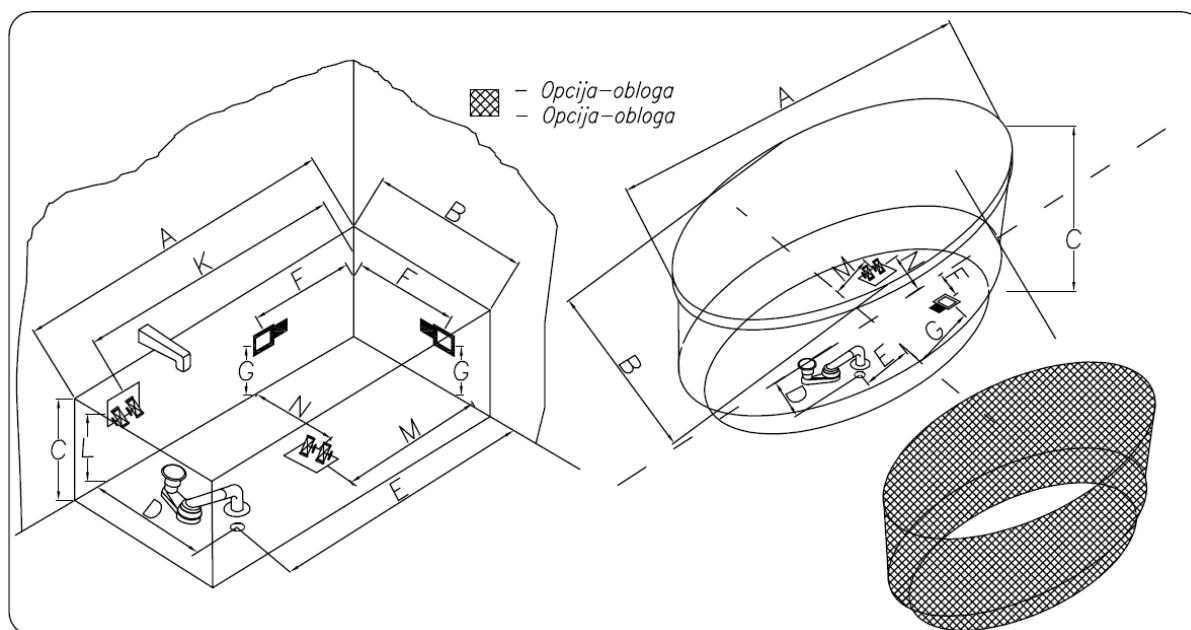
Predinstalacija kade za kupanje, oblik – 3 – ASIMETRIČNE KADE

Kade za kupanje oblik-3	DIMENZIJE KADE			ODVOD		ELEKTRIČNI PROVODNIK		DOVOD VODE 200- 400kPa (2-4bar)			
	A (mm)	B (mm)	C (mm)	D (mm)	E (mm)	F (mm)	G (mm)	ZIDNI DOVOD		PODNI DOVOD	
								K (mm)	L (mm)	M (mm)	N (mm)
Calando D 150	1500	850	615	550	1000	300	250	800	150	/	/
Calando L 150	1500	850	615	550	1000	300	250	800	150	/	/
Calando D 160	1600	900	615	490	1100	700	250	800	150	/	/
Calando L 160	1600	900	615	490	1100	700	250	800	150	/	/
Chad D 170	1700	1200	640	580	1500	1000	250	900	150	/	/
Chad L 170	1700	1200	640	580	1500	1000	250	900	150	/	/
Fidelio D 160	1600	800/450	610	225	1150	600	250	/	/	/	/
Fidelio L 160	1600	800/450	610	225	1150	600	250	/	/	/	/
Lulu D 170	1700	1100	750	900	550	1400	250	300	300	/	/
Lulu L 170	1700	1100	750	900	550	1400	250	300	300	/	/



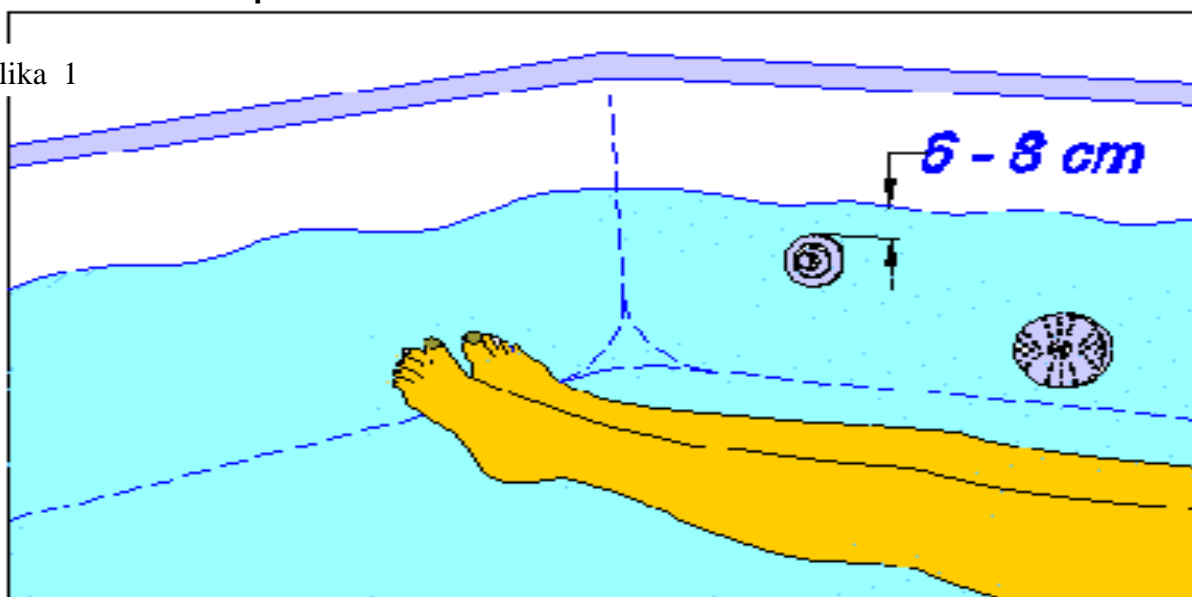
Predinstalacija kade za kupanje, oblik – 4
– SAMOSTOJEĆE, OKRUGLE I OVALNE KADE

	DIMENZIJE KADE			ODVOD		ELEKTRIČNI PROVODNIK		DOVOD VODE 200- 400kPa (2-4bar)			
	A (mm)	B (mm)	C (mm)	D (mm)	E (mm)	F (mm)	G (mm)	ZIDNI DOVOD		PODNI DOVOD	
Kade za kupanje oblik-4	A (mm)	B (mm)	C (mm)	D (mm)	E (mm)	F (mm)	G (mm)	K (mm)	L (mm)	M (mm)	N (mm)
Adonis-FS 180	1800	800	630	0	720	0	650	/	/	100	720
Adam&Eva-FS 190	1900	1200	620	400	200	0	600	/	/	200	400
Atys-FS 180	1800	800	600	600	550	/	/	/	/	600	650
Atys DUO	1735	700	600	100	200	/	/	/	/	/	/
Bell-4O 170x80	1700	800	615	600	700	/	/	/	/	1500	300
Bell-4O 180x80	1800	800	615	600	750	/	/	/	/	1500	300
Bell-4O 180x90	1800	900	615	650	750	/	/	/	/	1500	300
Bell-4O 190x90	1900	900	615	650	800	/	/	/	/	1550	300
Boul bathtub 165x85	1650	850	620	100	300	/	/	/	/	/	/
Copelia-FS 180	1800	800	630	300	100	300	300	/	/	300	500
Copelia Lux 180	1800	1000	630	400	100	400	300	/	/	/	/
Copelia Light 180	1800	800	600	250	100	250	300	/	/	250	500
Comodo-FS 185	1850	900	630	280	200	0	700	/	/	200	280
Eroica-FS 180	1800	800	630	270	100	0	700	450	150	100	270
Gloria-FS 180	1800	800	595	100	100	/	/	/	/	/	/
Gloriana 190	1900	1100	650	370	100	0	620	350	150	100	370
Marilyn-FS 180x90	1800	900	615	350	100	0	700	/	/	100	350
Milo bathtub 174x75	1740	750	610	100	300	/	/	/	/	/	/
Opera 180	1800	1800	710	700	200	700	0	/	/	800	200
Othello-FS 185	1850	900	630	250	0	0	600	/	/	0	250
Siris-FS 178	1780	880	635	270	100	0	700	/	/	100	270
Soave-FS 180	1800	800	640	100	200	/	/	/	/	/	/
Tristan 196	1960	1170	590	0	190	/	/	/	/	/	/



uputstva za upotrebu

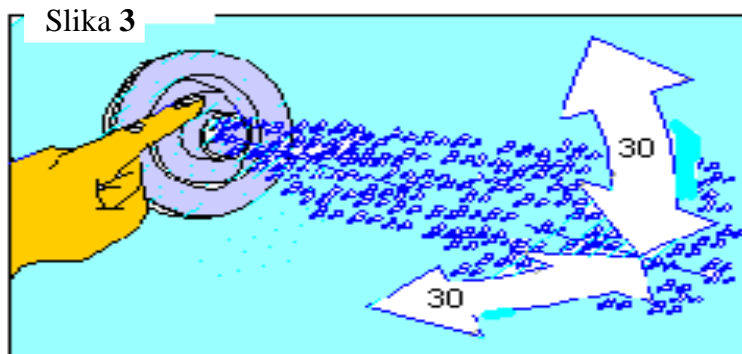
Slika 1



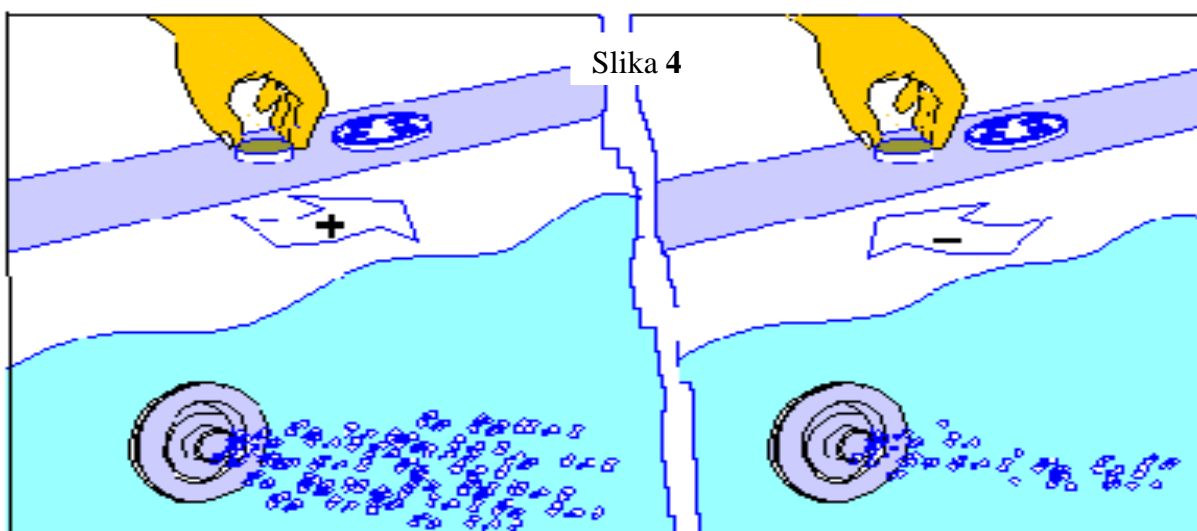
Slika 2



Slika 3



Slika 4

**DODATNA OPCIJA +mikro mlaznice**

Taj dodatak uključuje 6 do 8 dodatnih vodenih mlaznica, postavljenih za masažu leđa. Ugrađenim prespojnikom može se regulirati protok vode kroz vodene mlaznice, kao što je prikazano na slici 20.



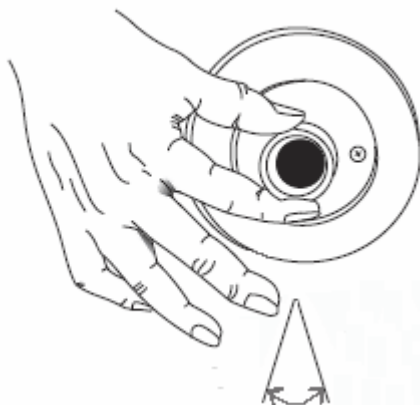
NADZOR NAD DJELOVANJEM MASAŽE

Na masažni učinak u vašem bazenu koji se nadzire ručno i elektronički, utječi tri faktora – smjer struje, snaga vode i snaga zraka. Svakom proizvodu koji je izradila Kolpa d.o.o. i koji je opremljen prilagodljivim mlaznicama, može se ručno prilagoditi smjer vode. Neki proizvodi imaju dodatne mlaznice kojima se može prilagoditi i snaga (protok vode). I proizvodi opremljeni motorom s dvije brzine i elektronskim nadzorom mogu regulirati protok vode.

Smjer: želite li promijeniti smjer vodenog mlaza, otvor mlaznice zakrenite pod željenim kutom. Mlaznice se mogu pojedinačno usmjeravati na bilo koje mjesto na tijelu za hidromasažu. Mlaznice se mogu prilagoditi i tako da su sve usmjerene u istom pravcu (u smjeru kazaljke na satu ili u suprotnom pravcu) i time se kružno vrte po kadi tako da se postigne potpuni masažni učinak.

Snaga vode: velike, prilagodljive mlaznice mogu se ručno usmjeriti i prilagoditi protok vode koja dotječe u kadu. Za snažno djelovanje povećajte snagu mlaza zakretanjem unutarnjeg dijela mlaznica u lijevom smjeru (suprotno od kazaljke na satu). Za nježniji učinak unutarnji dio mlaznice zakrenite u desnom pravcu (u smjeru kazaljke na satu). Prilagodite snagu masaže smanjenjem vodenog mlaza jedne (1) mlaznice) čime se povećava masažna snaga druge(ih) mlaznice(a). Kod kada s motorom s dvije brzine, protok vode može se povećati ili smanjiti i s elektronskim nadzorom. **Masažni sustav nikada ne pokrećite s posve zatvorenim mlaznicama (najmanje 50% vodenih mlaznica mora ostati otvoreno). U tom slučaju može doći do oštećenja vodene crpke ili cijevi masažnog sustava.**

PRILAGOĐAVANJE SMJERA MLAZA



PRILAGOĐAVANJE SNAGE MLAZA



Snaga zraka: Snaga zraka nadzire se ručno s podešavanjem zračnog regulatora koji se nalazi na rubu bazena. Pomoću regulatora može se podešavati količina zraka u vodenim mlaznicama za različite vodene efekte hidromasaže. Regulacija protoka zraka kod zračne masaže pomoću ovog regulatora nije moguća. Detalji u svezi s prilagođavanjem snage zraka zračne masaže pročitajte u uputama za uporabu.

Preklopnik funkcija vodenih masažnih mlaznica: Na nekim masažnim sistemima koji imaju preklopnik se pomoću njega može usmjeriti protok vode na ostale masažne mlaznice. Broj i veličina preklopnika razlikuje se s obzirom na model bazena i sustav masaže.

PREKLOPNIK
PROTOKA
VODEREGULATOR
PROTOKA
ZRAKA

ČIŠĆENJE I ODRŽAVANJA HIDROMASAŽNE KADE - OVA UPUTSTVA VAŽE ZA SVE HIDROMASAŽNE SISTEME-

- Deci nije dozvoljeno da bez nadzora obavljaju poslove u vezi sa čišćenjem ili održavanjem proizvoda.
- Po završetku masažnog ciklusa, kadu isprati mlazom čiste vode i ukloniti čestice koje bi mogle da začepe otvore na masažnim mlaznicama. Hromirane delove prebrisati čistom krpom.
- Za dezinfekciju masažnog sistema preporučujemo upotrebu KOLPA SAN SREDSTVA ZA DEZINFEKCIJU.
Napunite kadu vodom malo iznad nivoa mlaznica i okrenite hidromasažne mlaznice tako da su usmerene na dole.
Sipajte izmerenu količinu sredstva za dezinfekciju u vodu. Uključite masažni sistem i ostavite ga da radi 2 do 3 minuta. Ostavite vodu da odstoji u kadu još najmanje 5 minu pre nego što je ispraznite. Za temeljnije čišćenje, ostaviti vodu sa sredstvom za dezinfekciju u kadi 6 do 12 sati. Temeljno isperite kadu i cevi masažnog sistema čistom vodom. Najlakši način za ispiranje cevi masažnog sistema je da kadu napunite čistom vodom i uključite hidromasažne pumpe. Ponavljajte postupak sve dok iz masažnih mlaznica ne počne da teče čista voda.
- Po potrebi, nekoliko puta ponoviti čišćenje sredstvom za dezinfekciju.
- Koristite samo tečna sredstva za čišćenje i meke krpe. Za čišćenje drugih akrilnih površina i uklanjanje kamenca, preporučujemo korišćenje KOLPA SAN SPECIJALNOG SREDSTVA ZA ČIŠĆENJE.
Naprskajte specijalno sredstvo za čišćenje na površinu ili ga nanesite sunđerom, a zatim ostavite da deluje neko vreme. Isperite čistom vodom. Za elemente visokog sjaja, preporučujemo da se površina prebriše.
- Za uklanjanje kamenca takođe možete koristiti sirće, koje se obično koristi u domaćinstvima, a koje je efikasnije ako se ugreje.
- Ne preporučuje se upotrebe abrazivnih sredstava za čišćenje sa čvrstim česticama.
- Nemojte koristiti ulja, proizvode za kupanje, med, cveće, itd. u hidromasažnoj kadi, jer mogu dovesti do blokade motora i začepljenja vodenih mlaznica.
- Preporučujemo čišćenje mehaničkog filtera specijalnim sredstvom za čišćenje svake dve nedelje ili najmanje jednom mesečno, kao i ZAMENU umetka (filtera) svaka dva meseca, ako je hidromasažna kada STALNO napunjena vodom.

Potpuna nega vode

6 postupaka za bistru vodu u vašem bazenu

1. Regulacija pH vrednosti vode

Prilikom nege vode najznačajnija je njena pH vrednost. pH vrednost vode neka bude uvek u idealnom području između 7,1 i 7,4. U tom području sredstva za negu vode uz najmanju potrošnju dostižu najbolju efikasnost. Za merenje upotrebite Cool Pooltester - set za merenje pH, broma i hlora.

2. Dezinfekcija

Pri temperaturi vode iznad 20 °C klice i bakterije se brzo razmnožavaju. Da bismo to sprečili, upotrebljavamo oksidaciona sredstva u obliku stabilizovanih proizvoda hlora ili na osnovu aktivnog kiseonika. Ona uništavaju klice i bakterije i tako dezinfikuju vodu u vašem bazenu. Idealan sadržaj hlora: 0,6 – 1,0 ppm (mg/l).

Vodu možete dezinfikovati i za pomoć tableta broma. Tablete su bez mirisa na hlor, deluju u širokom pH području i bez ostataka. Idealna vrednost broma: 3 – 5 ppm (mg/l).

3. Sprečavanje nastajanja algi

Alge predstavljaju hranu za bakterije. Da biste obezbedili besprekoran higijenski kvaitet vode, neophodno je sprečiti nastajanje algi na bazenu ili u vodi. Preventivnim doziranjem štedite na sredstvima za dezinfekciju.

4. Čestičenje

Najmanje čestice nečistoće (koloidi) filter ne može da zadrži. Da bismo i njih odstranili, upotrebljavamo sredstvo za čestičenje. Rezultat je kristalno čista voda. I sredstvo za čestičenje neka bude takodje dozirano preventivno, da biste obezbedili uvek bistru vodu. **Pažnja: kod kartušnih filtera možete upotrebljavati isključivo tekuće sredstvo za čestičenje, a filter je potrebno isključiti da bi čestice nečistoće pale na dno bazena.** Čestice nečistoće zatim možete odstraniti uz pomoć venturi usisivača (ne preko filtera!).

5. Čišćenje i nega bazena

Kao kod stana i automobila, i kod bazena je potrebno odgovarajuće čišćenje i nega.

6. Mirisi

Za malo drugačiji doživljaj u bazenu za masažu preporučujemo vam upotrebu penušavih eteričnih ulja.

Naše posebne preporuke:

- Obratite pažnju na pravilnu pH vrednost vode i nedeljno je proveravajte,
- odstranite lišće i grube nečistoće uz pomoć mrežica za hvatanje i bazenskog usisivača,
- proveravajte da li pumpa redovno radi i da li je filter čist (preporučujemo čišćenje filtera dva puta mesečno).

Preporučiva sredstva za negu vode

postupak	Proizvod za negu vode
1. pH regulacija	pH-minus granulat: snižava pH vrednost iz alkalnog u neutralno područje. pH-plus granulat: brzo otopivo alkalno sredstvo za povišavanje pH vrednosti iz kiselog u neutralno područje.
2. Dezinfekcija	Hlorne tablete: sporo topive tablete sa 90% aktivnog hlora. Pogodne za dugotrajno hlorisanje za sve vodene i filtrirajuće sisteme. Bromove tablete: sporo topive tablete.
3. Sprečavanje nastajanja algi	Alba super: tekuće nepenušavo sredstvo protiv algi.
4. Čestičenje	Flockfix: tekuće sredstvo za otklanjanje mutnosti vode.
5. Dopunski proizvodi, proizvodi za čišćenje i negu	Calzelos: tekuće sredstvo za sprečavanje nastajanja algi i obloga vodenog kamenca u zimskom periodu. Sredstvo za čišćenje za bazen Kolpa san: odlično čisti atmosferske nečistoće, masti i garež na keramici, foliji i plastici. Randklar prašak: sredstvo za odstranjivanje organske prljavštine.

UPUTSTVO ZA DOZIRANJE SREDSTAVA ZA NEGU VODE (pH regulator ,brom ,alba super i sredstvo za čišćenje za filter)

1. Idealna vrednost pH vode u bazenima je 7,0 – 7,4

pH vrednost se reguliše sa pH-PLUS i pH-MINUS regulatorom

pH regulator MINUS

pH regulator minus snižava pH vrednost iz alkalne u neutralno područje

1,5kg pH minus dovoljno je za 100m³ vode da bi snizili za 0,2 vrednosti

15g pH minus dovoljno je za 1m³ vode da bi snizili za 0,2 vrednosti

75g pH minus na 1m³ vode snižava vrednost za 1

pH regulator PLUS

pH regulator plus povećava pH vrednost vode iz kiselog u neutralno područje

1kg pH plus dovoljno je za 100m³ vode da bi povećali za 0,2 vrednosti

10g Ph plus dovoljno je za 1m³ vode da bi povećali za 0,2 vrednosti

50g Ph plus na 1m³ vode povećava vrednost za 1

1 (jedna) supena kašika sadrži oko 15 mg pH-Plus ili pH-Minus regulatora

2. Brom tablete-dezinfekcija vode

Idealna vrednost broma je 3-5 ppm (mg/l)

Brom tablete imaju istu funkciju kao hlor, ali brom tablete nemaju tako izrazit miris kao hlor.

Doziranje brom tableta: 1 tableta na 1m³ vode

3. Alba super- sredstvo za sprečavanje nastajanja algi

Alba super je koncentrat za uništavanje algi in bakterija.

Alba super je sredstvo za masažne bazene koje ne penuša.

Doziranje: 10ml alba super na 1m³ vode svakih 14 dana.

4. Sredstvo za čišćenje filtera

Svake dve nedelje obavezno temeljno očistite filter sa sredstvom za čišćenje filtera i posle toga dobro isperite prljavštinu čistom vodom.

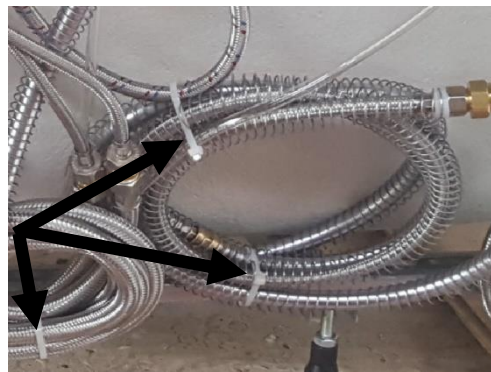
Količina vode u SAMSON hidromasažnoj kadi– 600L = 0.6m³

Količina vode u GAIA hidromasažnoj kadi – 500L = 0.5m³

OPCIJA ARMATURA ZA TUŠIRANJE I PUNJENJE KADE

PAŽNJA: Pre nego što kadu za kupanje pričvrstite u kupatilu, proverite rad i dužinu cevi za tuširanje kada se izvuče. Cev mora da se izvlači najmanje 180 cm.

Da bi zaštitili cev tokom transporta, **PRIČVRŠČENA JE VEZICAMA ZA KADU**, čime se onemogućava njeno pomeranje. Prilikom ugradnje kade u kupatilo ove vezice treba **UKLONITI**.



PAŽNJA: u slučaju višemesečnog skladištenja, odnosno dužeg nekorišćenja ove armature za tuširanje, cev i mehanizam za odvođenje suvišne vode se u potpunosti osuše. Usled toga normalno pomeranje cevi **UNUTRA / NAPOLJE** kroz otvor. Ovu teškoću ćete otkloniti tako što ćete **POKVASITI** cev za tuširanje na spoljašnjoj strani običnom vodom.

**ARMATURA WATERFALL**

Ručka za tuširanje je priložena. Treba samo da je pričvrstite na cev. Namestite i priloženi gumeni zaptivač.

**ARMATURA GEYSER**

Ručka za tuširanje je priložena. Treba samo da je pričvrstite na cev. Namestite i priloženi gumeni zaptivač.

**ARMATURA RAINDROP**

Ručka za tuširanje je priložena. Treba samo da je pričvrstite na cev. Namestite i priloženi gumeni zaptivač.

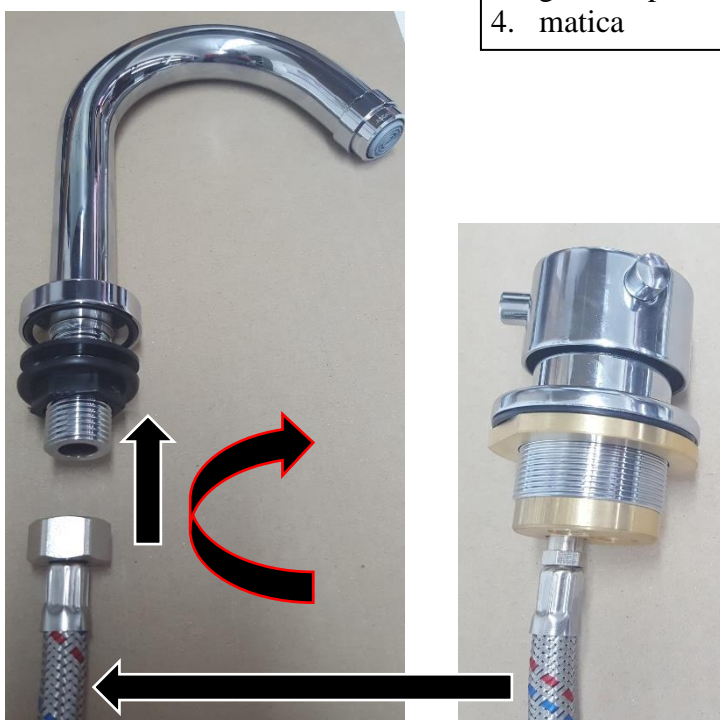
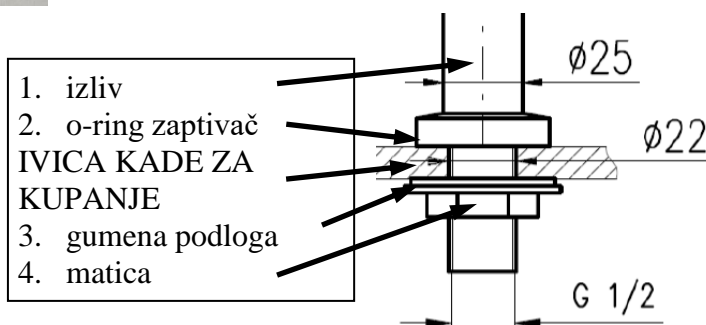


Za pričvršćivanje armature za punjenje kade pogledajte uputstva na sledećoj stranici.





Armaturi RAINDROP priložen je i deo za punjenje kade koji treba da se pričvrsti na kadu, a pomoću cevi treba da se poveže sa prekidačem.



VODENI SISTEM ZA MASAŽU I. - PNEUMATSKI

Sistem sadrži :

- *Pneumatski prekidač (slika 2)*
- *Vodene mlaznice*
- *Regulator vazduha*

	Regulator vazduha		Pneumatski prekidač
	Mlaznica za ubacivanje vode		Vodena mlaznica

Za prijatnu masažu najadekvatnija je temperatura vode od 34°C do 40°C u vremenu od 20 do 10 minuta.

Pre samog korišćenja masažnog sistema potrebno je u kadu za kupanje sipati vodu koja ne treba da prelazi 50°C i to bar 6 do 8 cm iznad gornje mlaznice kao što pokazuje slika 1.

Pritiskom na taster vodena masaža uključite pumpu za vodu. Ponovnim pritiskom je isključujete.

Nikad nemojte da uključujete sistem, ukoliko nije sipana voda kao što je propisano. Svako pojedinačnoj mlaznici možemo da regulišemo centralni deo u svim pravcima za cca 30° od centralne ose – slika 3.

Regulator vazduha omogućava da u zatvoren sistem vodenog mlaza dovodimo vazduh koji se na otvoru mlaznice pretvara u oblik mehurića i tako povećava dejstvo masiranja. Sama regulacija vrši se okretanjem regulatora levo/desno kao što pokazuje slika 4.


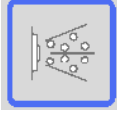
VAZDUŠNI MASAŽNI SISTEM

Slika 5.



Sistem sadrži :

- *Elektronski prekidač (slika 5)*
- *Vazdušne mlaznice*
- *Senzor nivoa vode*

	Vazдушna mlaznica		Vazдушna masaža uključivanje/isključivanje LED indikator – plave boje
---	-------------------	---	---

Za prijatnu masažu najadekvatnija temperatura vode je od 34°C do 40°C u vremenu od 20 do 10 minuta.

Pre samog korišćenja masažnog sistema treba u kadu za kupanje sipati vodu koja ne treba da bude toplija od 50°C i to bar 10 do 15 cm.

Masažna kada ima senzor nivoa vode. Kad senzor registruje dovoljnu količinu vode u masažnoj kadi, masaža može da se uključi. Pritiskom na taster vazdušna masaža, slika 5, uključite pumpu za vazduh. Ponovnim pritiskom je isključujete. Posle 15 minuta masaža automatski se isključuje.

Sistem uključujete pritiskom na *elektronski prekidač* kao što pokazuje slika 2. Nikad nemojte uključivati sistem, ukoliko voda nije sipana kao što je propisano.


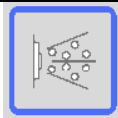



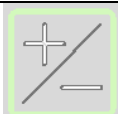

KOMBINOVANI SISTEM ZA MASAŽU - VODA + VAZDUH

Slika 9.



Sistem sadrži :

- *Elektronski prekidač (slika 9)*
- *Vazдушna mlaznica*
- *Vodena mlaznica*
- *Senzor nivoa vode*

	Vazдушna mlaznica		Vodena masaža uključivanje/isključivanje LED indikator – plave boje
	Vodena mlaznica		Vazдушna masaža uključivanje/isključivanje LED indikator – zelene boje
	Mlaznica za ubacivanje vode		Regulacija vazdušne masaže +/- LED indikator – zelene boje
	Regulator vazduha		

Za prijatnu masažu najadekvatnija je temperatura vode od 34°C do 40°C u vremenu od 20 do 10 minuta.

Pre samog početka masiranja najpre uključite prekidač izvan kupatila za dovod električne energije vašoj kadi za kupanje. U kadu za kupanje sipajte vodu koja ne treba da bude toplija od 50°C i to bar 6 do 8 cm iznad gornje mlaznice (slika 1).

Delovanje vodene masaže:

Masažna kada opremljena je senzorom nivoa vode. Kad senzor registruje dovoljnu količinu vode u masažnoj kadi, Led lampica oko tastera za uključivanje vodene masaže počinje da blinka. To znači da masažni sistem radi i da je spreman za uključivanje. Pritiskom na taster vodena masaža uključujete pumpu za vodu. Ponovnim pritiskom je isključujete. Posle 15 minuta vodena masaža automatski se isključuje.

Sistem uključite pritiskom na elektronsko dugme kao što pokazuje slika 2. Nikad nemojte uključivati sistem, ukoliko voda nije sipana kao što je propisano. Svako pojedinačnoj vodenoj mlaznici možemo da regulišemo centralni deo u svim pravcima

za cca 30° od centralne ose – slika 3.

Delovanje vazdušne masaže:

Vazдушna masaža radi samo, ako u kadi ima dovoljno vode.

Pritiskom na taster uključivanje/isključivanje uključujete vazдушnu masažu.

Kompresor se automatski uključuje na maksimalnu brzinu. Za isključivanje vazdušne masaže ponovo pritisnite taster uključivanje/isključivanje vazdušne masaže. Posle 15 minuta masaža se automatski isključuje.

Za povećanje ili smanjenje sadržaja vazduha u vodi, što daje osećaj intenzivnog mešanja vode, regulišite dovod pritiskom na taster +/-.

Kad prestanete da koristite masažnu kadu za kupanje, isključite i spoljašnji prekidač za dovod električne energije do kade za kupanje.

Masaža se automatski uključuje na maksimalnu brzinu. To je indikovano LED osvetljenjem tastera +/- . Lampica neprekidno svetli. Pritiskom na taster +/- smanjujemo brzinu obrtaja rada regulacije brzine vazdušne masaže kompresora za jedan stepen. Led lampica počinje da blinka. Ponovnim pritiskom na taster +/- smanjujemo brzinu za još jedan stepen, Led lampica počinje sporije da blinka. Brzina kompresora ima 8 nivoa. Trenutni nivo indikuje brzina blinkanja Led lampice prekidača +/- . Max – Led lampica svetli neprekidno, Min – Led lampica je ugašena. Nivoi se razlikuju po brzini blinkanja Led lampice. Nivoi se mogu menjati i dužim pritiskom na taster +/- . Kad postignete željenu brzinu, otpustite taster.

Automatska oscilacija brzine vazdušne masaže

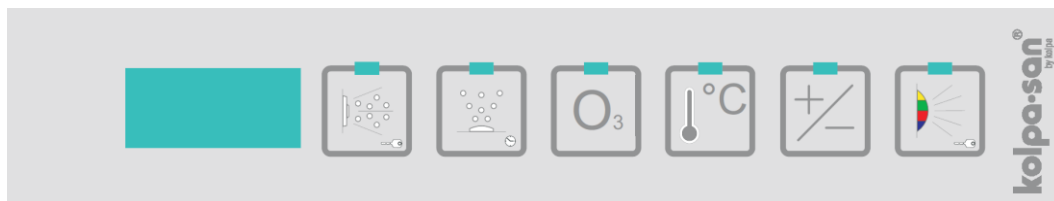
Ukoliko DVA PUTA pritisnete taster uključivanje/isključivanje vazdušne masaže, uključuje se automatska oscilacija brzine kompresora. Brzina oscilira od min do max u osam nivoa – svaki nivo 5 sekundi.

Izduvavanje vazdušnog sistema

Kad je kada prazna, može se aktivirati izduvavanje i sušenje vazdušnog sistema.

Pritiskom na taster vazдушna masaža Led lampica vazdušne masaže počinje da BLINKA. Posle TREĆEG treptaja morate ponovo da pritisnete taster za uključivanje vazdušne masaže – potvrđivanje.

Kompresor počinje da radi na minimalnoj brzini. Brzina se postepeno povećava do maksimalne. Postupak izduvavanja traje cca 2 minuta.

VITAL MASAŽNI SISTEM

Opis naredbi i delovanja LED, kao što je prikazano u sledećem tekstu uputstva:

T1 – LED1 → Vodena masaža;	- VODENA MASAŽA
T2 – LED2 → Vazдушna masaža;	- VAZDUŠNA MASAŽA
T3 – LED3 → Dezinfekcija ozonom;	- OZON
T4 – LED4 → Regulisanje temperature vode;	- GREJANJE
T5 – LED5 → Regulisanje funkcija +/-;	- POSTAVKE
T6 – LED6 → Svetlosna terapija bojama;	- HROMOTERAPIJA

	Vazдушna mlaznica		Svetlo za Hromoterapiju
	Vodena mlaznica		MIKRO Vodene mlaznice za leđa
	Mlaznica za ubacivanje vode		MIKRO Vodene mlaznice za noge
	Regulator vazduha		Prekidač protoka vode za masažne mikromlaznice za leđa

U slučaju NEDOVOLJNE količine vode, na ekranu se naizmenično prikazuju poruke »h2o« i »----«. Ako je uključena funkcija Terapija bojama ili Naknadno izduvavanje, na ekranu će biti vidljiva samo poruka »----«.

Kada pritiskom na taster uključimo jednu od funkcija koja za svoje delovanje treba vodu, sledećih sedam sekundi na ekranu će biti vidljiva poruka »h2o«. 20 minuta nakon isključenja zadnje funkcije sledi automatski prelaz sistema u način OPŠTE ISKLJUČENJE.

Kad je sistem u načinu OPŠTE ISKLJUČENJE, na ekranu je prikazana samo TAČKA NA DESNOM DECIMALNOM MESTU » .«, što znači da je sistem još uvek pod električnim naponom dok čeka na dovod vode.

Kada je nivo vode u kadi dostatan, odnosno oko 2 do 3 cm IZNAD MASAŽNIH MLAZNICA, sistem se automatski UKLJUČUJE, a na tastaturi »-XX-« se prikazuje TEMPERATURA VODE. Nakon toga možete da uključite SVE funkcije.

Prilikom uključanja bilo koje od funkcija vodene ili vazdušne masaže na ekranu se prikazuje temperatura vode, kao i preostalo vreme koje imate na raspolaganju za PRVU UKLJUČENU masažnu funkciju (odbrojavanje 20 minuta). Ekрани se izmenjuju u intervalima od 10 sekundi.

Nakon isteka toga vremena ISKLJUČUJU se vazdušne, kao i vodene masažne funkcije, čak i ako nisu bile istovremeno uključene.

GUBITAK NIVOA VODE znači da senzor za nivo vode barem 7 sekundi ne registruje vodu od 2 do 3 cm iznad vodenih mlaznica. DOVOLJAN NIVO VODE znači da senzor za nivo barem 7 sekundi registruje vodu 2 do 3 cm iznad vodenih mlaznica.

UPOZORENJE: Za pokretanje bilo koje naredbe morate da pritisnete odgovarajući taster u trajanju od najmanje 0,3 sekunde. Ako je pritisak kraći, naredba neće biti prihvaćena.

Vodena masaža

Prilikom nedovoljnog nivoa vode, pritiskom na taster nije moguće aktivirati funkciju VODENA MASAŽA. Dioda LED1 žmiga u ritmu od jedne sekunde, a na ekranu je ispisana poruka »h2o«.

Pritiskom na taster VODENA MASAŽA, kad je u kadi dovoljna količina vode, aktivira se funkcija vodene masaže i pali dioda LED1. Funkciju možete da isključite ponovnim pritiskom na taster VODENA MASAŽA. Funkcija se automatski prekida nakon 20 minuta.

INTERVALNA funkcija vodene masaže:

Ako pritisnete i 2 sekunde DRŽITE taster VODENA MASAŽA (dugi pritisak), uključuje se INTERVALNA funkcija. Dioda LED1 ŽMIGA.

Kad je uključena intervalna funkcija, VODENA MASAŽA deluje 40 sekundi, a njezino se delovanje u sledećih 20 sekundi prekida. Interval se ponavlja sve dok funkciju ne isključimo ili prođe 20 minuta. Funkcija se isključuje ponovnim pritiskom na taster VODENA MASAŽA (kratki pritisak).

UPOZORENJE: Ako je funkcija GREJANJE uključena, crpka za vodenu masažu uključice se čim grejanje vode bude potrebno. Delovanje vodene masaže možete da prekinete na 5 minuta (stanje pripravnosti) pritiskom na taster VODENA MASAŽA. U tom slučaju, crpka će prestati da radi 2 sekunde nakon pritiska na taster, čime će grejaču vode omogućiti da se ohladi. Crpka se automatski uključuje nakon 5 minuta.

Vazdušna masaža

Da bi vazdušna masaža delovala, nivo vode u kadi mora da bude dovoljan, odnosno oko 2 do 3 cm IZNAD VODENIH MASAŽNIH MLAZNICA.

Pritisak na tipku VAZDUŠNA MASAŽA, uz dovoljnu količinu vode u kadi, aktivira funkciju vazdušne masaže, a diode LED2 i LED5 počinju da ŽMIGAJU. Ovu funkciju možete da isključite ponovnim pritiskom na tipku VAZDUŠNA MASAŽA. Delovanje

se automatski prekida nakon 20 minuta.

DOK diode LED2 i LED5 žmigaju, na ekranu se prikazuje TRENUTNA BRZINA vazdušne masaže (duvanje). Na raspolaganju vam je 6 brzina čije oznake označuju količinu vazduha koja dolazi iz vazdušnih mlaznica na dnu masažne kade: **»bl-1«, »bl-2«, ... »bl-6«.**

Brzinu masaže možete da podesite pritiskom na tipku POSTAVKE (+/-). Svaki pritisak na tipku SMANJICE BRZINU, sve dok ne dođe do brzine 1 **»bl-1«.** Sledeći pritisak će aktivirati POVEĆANJE BRZINE do najveće brzine 6 **»bl-6«.** Promene brzine menjaju se po koracima, od najveće brzine do najniže i potom ponovo natrag do najveće i tako dalje...

Regulacija brzine ostaje aktivna 7 sekundi. Za to vreme žmigaju diode LED2 i LED5. Nakon 7 sekundi GASI se dioda LED5, a dioda LED2 ostaje UPALJENA. Na ekranu će se naizmenično ispisivati preostalo vreme vazdušne/vodene masaže i temperatura vode.

Dok vazdušna masaža deluje, a taster POSTAVKE se ne koristi za podešavanje temperature grejanja ili izbor boje za funkciju terapije bojama HROMOTERAPIJA, svaki će pritisak na taster POSTAVKE (+/-) ponovo aktivirati način promene brzine vazdušne masaže, a pritom će da žmiga LED2, kao i LED5.

Funkcija SEKVENCIJALNE vazdušne masaže (njihanje brzine):

Ako taster VAZDUŠNA MASAŽA PRITISNETE i DRŽITE 2 sekunde (dugi pritisak), pokrenućete SEKVENCIJALNU funkciju, a pritom će da ŽMIGA dioda LED2.

U sekvencijalnoj funkciji, VAZDUŠNA će masažna funkcija automatski MENJATI BRZINE od najveće prema najmanjoj i natrag prema najvećoj. Na ekranu će se ispisati **»bl SE«.** Kad je ova funkcija uključena, promene brzine masaže slede svakih 10 sekundi. Dok ova funkcija deluje, pritiskom na tipku POSTAVKE ne možete da menjate brzinu. Sekvencija je aktivirana do isključenja funkcije, odnosno automatskog prekida koji sledi nakon 20 minuta.

Funkciju možete da isključite ponovnim pritiskom na tipku VAZDUŠNA MASAŽA (kratki pritisak).

Funkcija NAKNADNO IZDUVAVANJE

Radi se o čišćenju vazdušnih mlaznica na dnu masažne kade, a uključujemo ga dvostrukim pritiskom na taster VAZDUŠNA MASAŽA kada u kadi nema dovoljne količine vode – na ekranu je ispisano **»h2o«.** Prvi pritisak predstavlja zahtev za funkciju. Nakon toga, dioda LED2 TRIPUT ŽMIGNE, a vi u međuvremenu morate da pritisnete taster VAZDUŠNA MASAŽA kako biste POTVRDILI UKLJUČENJE. Nakon drugog pritiska na taster, funkcija se uključuje, dioda LED2 ostaje upaljena, a ekran prikazuje **»bl. A«.**

Ova funkcija uključuje crpku za vazdušnu masažu, koja u 6 koraka po 10 sekundi prolazi od najmanje do najveće brzine. Kada se postigne maksimalna brzina, ostaje uključena do kraja ciklusa. Funkcija deluje oko 80 sekundi, a nakon toga se automatski isključuje.

Funkciju ne možemo da uključimo ako je sustav u načinu OPŠTE ISKLJUČENJE, i na desnoj strani ekrana prikazuje samo TAČKU » .«.

Funkciju Naknadno izduvavanje možete da isključite (opozovete) kad god želite – samo ponovno pritisnite taster VAZDUŠNA MASAŽA (kratki pritisak).

UPOZORENJE: Svrha ove funkcije je sušenje vazdušnih mlaznica na dnu kade. Da bi funkcija nesmetano delovala, moramo da je uključimo tek kad VODA U POTPUNOSTI ISTEČE iz kade, odnosno kad je potpuno prazna. Ako se ciklus završi dok je površina vode nad vazdušnim mlaznicama, voda ponovo prodire u mlaznice, što uništava učinak sušenja.

Masažna kada opremljena je sistemom automatskog odvoda vode iz cevi i vazdušnih mlaznica na dnu kade, koji deluje svaki put kada okrenete ručku na protoku i time dignete čep na dnu kade te tako ispustite vodu iz kade. Stoga funkcija Naknadno izduvavanje za odstranjivanje vode iz zračnih mlaznica nije obavezna, iako **PREPORUČUJEMO** da je se koristi nakon svake upotrebe masažne kade.

Funkcija OZON

Ovu funkciju uključujemo pritiskom na taster OZON. Delovanje funkcije označava stalno upaljena dioda LED3, dok ekran ne prikazuje ništa. Funkciju možemo da isključimo ponovnim pritiskom na taster OZON u trajanju od dve sekunde (dugi pritisak).

Funkcija deluje tako da kroz posebne mlaznice za masažu stopala DOVODI OZON u vodu. Kroz ove mlaznice u vodu otiče manja količina VAZDUŠNIH MEHURIĆA. Kada je funkcija OZON uključena, ovi mehurići sadrže OZON, dok u suprotnom slučaju sadrže samo običan zrak bez OZONA.

Funkcija OZON deluje SAMO DOK DELUJE CRPKA ZA VODENU MASAŽU. A to je tada kada deluje ili funkcija VODENA MASAŽA ili GREJANJE. Dok deluje crpka za vodenu masažu, svetli dioda LED1 koja označava delovanje vodene masaže.

Sistem dovodi najviše 70 mg ozona na sat. Količina je dovoljno niska da je sigurna i za decu.

UPOZORENJE: U slučaju teškoća sa zdravljem, disajnim sistemom (disanjem) ili teškoća s disanjem na visokim nadmorskim visinama, molimo vas da se obratite svome lekaru. Funkciju OZON možete još uvek da koristite za raskuživanje vode, ali samo ako se prilikom njene aktivacije NE NALAZITE U KADI.

Delovanje OZONA u vodi:

- Ozon je najjači oksidant, namenjen raskuživanju vode i sanitarnih površina.
- Ozon brzo i efikasno uništava uzročnike brojnih bolesti: Hepatitis B, površinski antigen (HbsAg), virus gripe A, PVI, bakterije u slini E.coli ms2, majmunski rotavirus SA-H, ljudski rotavirus tipa 2, HIV, klamidije u mikoplazmi itd.
- Ozon (O₃) razgrađuje se u kiseonik (O₂ = obični zrak).

Ozon deluje SAMO kada je crpka za vodenu masažu uključena i deluje – diode LED1 i LED3 svetle, dakle u funkciji vodene masaže te zajedno s grejanjem vode.

Funkcija Ozon NE DELUJE kad je crpka za vodenu masažu isključena ili kada deluje

funkcija vodene masaže u intervalnom načinu.

Za to vreme, dioda LED5 žmiga. Time označava da je funkcija Ozon u stanju pripravnosti i da čeka da se uključi crpka za vodenu masažu.

Funkciju možete da isključite pritiskom tipke OZON u trajanju od dve sekunde (dugi pritisak).

Funkcija GREJANJE VODE

Pritiskom na taster GREJANJE, kad je kada dovoljno napunjena vodom, diode LED4 i LED5 žmigaju 7 sekundi i time javljaju da temperatura može da se reguliše pomoću tipke POSTAVKE (+/-). Na ekranu se ispisuje postavka temperature »tXXC«, pri čemu XX označava temperaturu. Temperaturu možemo podešavati u koracima po 1°C u rangu od 25°C do 40°C. Kada voda postigne temperaturu od 40°C, pritisak na taster POSTAVKE vratiće naredbu na najnižu vrednost, 25°C.

Na početku, kada kadu napunimo vodom, prilikom prelaska iz načina OPŠTE ISKLJUČENJE, sistem je podešen na standardnu temperaturu od 36°C – »t36C«.

7 sekundi nakon zadnjeg pritiska na tipku POSTAVKE gasi se dioda LED5, dok u međuvremenu dioda LED4 još uvek svetli. Ako je crpka za vodenu masažu isključena, automatski se uključuje.

Kada je funkcija za vodenu masažu isključena, bilo da se radi o fazi prekida nakon proteklog vremena, 20 minutnog delovanja ili o isključenju pritiskom na taster VODENA MASAŽA, grejanje sledećih 5 minuta ostaje u stanju pripravnosti. U slučaju da je nakon isteka tog vremena temperatura vode niža od podešene temperature, automatski se uključuju grejač, crpka za vodenu masažu i funkcija Ozon (ukoliko je uključena). Ako za vrijeme tog 5-minutnog stanja pripravnosti ponovo pritisnete taster GREJANJE, dolazi do prekida stanja pripravnosti.

Ako taster GREJANJE pritisnete i držite ga 2 sekunde, time isključujete funkciju. Ako u tom trenutku deluje funkcija VODENA MASAŽA (koju uključujemo pritiskom na taster VODENA MASAŽA), crpka za vodu još uvek će da deluje.

Funkciju grejanja možete privremeno da zaustavite kada god to želite (na 5 minuta), i to tako da pritiskom na tipku VODENA MASAŽA zaustavite delovanje crpke za vodu.

UPOZORENJE: Nakon što isključimo funkciju GREJANJE, dioda LED4 žmiga (stanje pripravnosti) ili se dioda LED4 GASI (isključenje), a crpka za vodenu masažu deluje još 10 sekundi i time omogućava grejaču vode da se ohladi. Ako je stanje pripravnosti uspostavljeno pritiskom na taster VODENA MASAŽA, crpka nastavlja s hlađenjem grejača samo na 2 sekunde, a potom se gasi.

UPOZORENJE: Grejač za vodu je najefikasniji kada su mlaznice OKRENUTE PREMA DOLJE, U VODU, regulator protoka vazduha je ZATVOREN, odnosno KAD IZ VODENIH MLAZNICA NE IZLAZI ZRAK, VEĆ SAMO VODA.

Funkcija HROMOTERAPIJA (svetlosna terapija bojama)

Pritiskom na tipku HROMOTERAPIJA možemo bilo kada (čak i bez dovoljne količine

vode u kadi) da uključimo delovanje funkcije Terapija bojama. Uključimo podvodnu lampu koja proizvodi BIJELU SVJETLOST, a obe diode LED6 i LED5 će da žmigaju 7 sekundi, što znači da pritiskom na tipku POSTAVKE možemo da menjamo boju svetlosti. Na ekranu se ispisuje broj boje koju možete izabrati od 8 raspoloživih »Co 1«, »Co 2«, ... »Co 8«: BELA, CRVENA, ŽUTA, NARANDŽASTA, ZELENA, SVETLO PLAVA, TAMNO PLAVA, LJUBIČASTA.

Nastavljajući pritiskati na tipku POSTAVKE, nakon boje br. 8 možete da izaberete jednog od triju automatskih programa svetlosne terapije bojama:

Ime programa	Ekran prikazuje:
ENERGIJA (energy)	»Pr.En«
OPUŠTANJE (relax)	»Pr.rE«
RAVNOTEŽA (tonic)	»Pr.to«

7 sekundi nakon zadnjeg pritiska na taster POSTAVKE ugasiće se dioda LED5, a dioda LED6 nastaviće da svetli. Ako uz aktivan program terapije bojama pritisnete tipku HROMOTERAPIJA, sistem će se vratiti u način izbora boja (LED6 i LED5 žmigaju) u kojem tipka POSTAVKE iznova dobiva funkciju izbora boja i automatskih programa.

Funkcija se automatski isključuje:

- Ako tipku HROMOTERAPIJA držite 2 sekunde.
- Ako delovanje funkcije nakon 60 minuta automatski prestaje (boje 1-8).
- Kada programi Energija, Opuštanje ili Ravnoteža završavaju svoj ciklus.

Energetski program – ENERGIJA (energy)

Brza razmena toplih boja pridonosi osećaju energije (crvena), vedrine i veselja (žuta). Između ove dvije dolazi boja za koju je poznato da najbolje utiče na ravnotežu (zelena) i neutralna boja (bela), što naposljetku daje osećaj uravnoteženosti i jača terapeutsku funkciju ostalih boja. Energetski ciklus deli se na tri koraka. Dakle, razmena boja kao faza odvija se postepeno.

Tabela u nastavku prikazuje trajanje pojedine boje osvetljenja.

	Sekvencija boje	Vreme (u sekundama)	
Korak 1 (2x)	CRVENA	30 sekundi	Ovaj korak ponavlja se dvaput.
	ŽUTA	30 sekundi	
	BELA	30 sekundi	
	ZELENA	30 sekundi	
Korak 2 (6x)	CRVENA	10 sekundi	Ovaj korak ponavlja se 6 puta.
	ŽUTA	10 sekundi	
	BELA	10 sekundi	
	ZELENA	10 sekundi	
Korak 3 (2x)	CRVENA	30 sekundi	Ovaj korak ponavlja se dvaput.
	ŽUTA	30 sekundi	
	BELA	30 sekundi	
	ZELENA	30 sekundi	
	Trajanje čitavog ciklusa:	12 minuta	

Program opuštanja – OPUŠTANJE (relax)

Razmena plave i zelene svetlosti budi u nama osećaj ukupne dobrobiti i opuštenosti. Plava predstavlja beskonačnost, a zelena uspostavlja ravnotežu u raspoloženju, dodaje osećaj harmonije i vedrine. Razmena boja odvija se postepeno. Tabela u nastavku prikazuje trajanje pojedine boje osvetljenja.

Sekvencija boje	Vreme (u sekundama)
PLAVA	180 sekundi
ZELENA	120 sekundi
PLAVA	90 sekundi
ZELENA	60 sekundi
PLAVA	60 sekundi
ZELENA	90 sekundi
PLAVA	120 sekundi
ZELENA	180 sekundi
Trajanje čitavog ciklusa:	15 minuta

Program jačanja – RAVNOTEŽA (tonic)

Spora razmena toplih boja budi osećaj opšteg blagostanja i fizičke vitalnosti, osećaj moći i čvrstoće (crvena), poboljšanje nervno-mišićne živahnosti (žuta). Između ove dve dolazi boja za koju je poznato da najbolje utiče na ravnotežu (zelena) i pruža osećaj uravnoteženosti. Boje postepeno blede. Tabela u nastavku prikazuje trajanje pojedine boje osvetljenja.

Sekvencija boje	Vreme (u sekundama)
ŽUTA	180 sekundi
CRVENA	180 sekundi
ZELENA	90 sekundi
CRVENA	60 sekundi
ŽUTA	60 sekundi
ZELENA	90 sekundi
Trajanje čitavog ciklusa:	11 minuta

Funkcije: Stanje pripravnosti i buđenje

Kad je u kadi dovoljno vode, na ekranu će se ispisati temperatura vode »-XX-«.

Za to vreme možemo aktivirati bilo koju od funkcija. Postavkama koje zahtevaju funkcije za svoje delovanje biće dodeljen prikaz na ekranu od 7 sekundi, a potom će se iznova prikazati temperatura vode.

Nakon što kadu ispraznimo – kada nivo vode padne ispod senzora nivoa, odnosno 2-3 cm iznad vodenih mlaznica, tastatura će biti u narednih 20 minuta u stanju pripravnosti, te će da čeka na eventualnu naredbu za čišćenje vodenih mlaznica (Naknadno izduvavanje), stoga će da budu aktivni samo tasteri ZRAČNA MASAŽA i HROMOTERAPIJA. Stanje pripravnosti biće na ekranu označeno kao naizmenično ispisivanje »----« i »h2o«.

Ako su funkcije Terapija bojama i Naknadno izduvavanje isključene, sistem nakon 20

minuta prelazi u način OPŠTE ISKLJUČENJE. U ovome su načinu svi segmenti ekrana isključeni, a sistem nakon 20 minuta prelazi u način OPŠTE ISKLJUČENJE. U tom su načinu svi segmenti ekrana isključeni, osim tačke na zadnjem decimalnom mestu koja ostaje PRIKAZANA te nas obaveštava da je sistem u stanju » .«. .«.

Sistem se iz OPŠTEG ISKLJUČENJA aktivira jedino u slučaju ako se pojavi dovoljna količina vode u kadi, odnosno 2-3 cm iznad vodenih mlaznica. U tom će slučaju biti prikazana temperatura vode »-XX-«. Funkcije GREJANJE i OZON će biti isključene, temperatura vode biće podešena na 36°C, tipkovnica će biti otključana i u očekivanju uključanja izabrane funkcije.

Funkcija ZAKLJUČAVANJE TASTATURE (child lock)

Ova funkcija zaključava tastaturu pred neželjenim upadima. Tastaturu možemo da zaključamo istovremenim pritiskom u trajanju od 5 sekundi na tasterima VODENA MASAŽA i HROMOTERAPIJA. Na ekranu se na 7 sekundi ispisuje »Loc.«. Obe tipke imaju u donjem desnom uglu prikazan simbol ključa. Za to vreme, funkcije koje su već aktivne automatski nastavljaju sa svojim ciklusom, a promena postavki nije moguća.

Ako tipku VODENA MASAŽA ili VAZDUŠNA MASAŽA pritisnete dok je TASTATURA ZAKLJUČANA, pritisnuta funkcija će se ISKLJUČITI. Radi se o dodatnoj zaštiti koja omogućava brzo isključenje vodene ili vazdušne crpke u slučaju zdravstvenih ili drugih teškoća korisnika. Pritisnete li na bilo koji drugi taster, na ekranu će se pojaviti natpis »Loc.«, i nijedna od funkcija neće da bude promenjena. Ponovan pritisak na tipku VODENA MASAŽA ili VAZDUŠNA MASAŽA NEĆE PONOVO UKLJUČITI nijednu funkciju. Za ponovno uključanje morate da otključate tastaturu.

Tastaturu možete da otključate na jedan od sledećih načina:

- Privremeno otključavanje: ako na 5 sekundi istovremeno pritisnete tastere VODENA MASAŽA i HROMOTERAPIJA, na ekranu će da se ispiše »uLoc.«.

Tastatura sledećih 20 sekundi ostaje aktivna, potom se opet automatski ZAKLJUČAVA, a na ekranu se iznova ispisuje »Loc.«;

- Potpuno otključavanje NAČIN 1: ako za 10 sekundi istovremeno stisnete tastere VODENA MASAŽA i HROMOTERAPIJA (samo kad je tastatura zaključana »Loc.«), na ekranu se na 7 sekundi ispisuje »ULOC.«. Sve su funkcije aktivne, tastatura ostaje otključana.

- Potpuno otključavanje NAČIN 2: kada sistem 10 minuta registruje nedovoljnu količinu vode »h2o«, tastatura se automatski otključava.

- Potpuno otključavanje NAČIN 3: Kada sistem počinje da deluje iz naredbe OPŠTE ISKLJUČENJE » .«, tastatura je uvek otključana.

- Potpuno otključavanje NAČIN 4: Ako dođe do prekida napajanja sistema električnom energijom (GLAVNA ELEKTRIČNA SKLOPKA, odnosno osigurač) dok je tastatura zaključana, prilikom priključka i nove aktivacije sistema tastatura će da bude uvek otključana.

Masažna kada uvek počinje da deluje iz naredbe OPŠTE ISKLJUČENJE » .«, s otključanom tastaturom i isključenim svim masažnim funkcijama. Grejanje vode je isključeno, a temperatura grejanja je podešena na 36°C.

OPCIJA – HROMOTERAPIJA

Sistem sadrži:

- *Elektronski prekidač*
- *2x LED svetlo u boji*

Opis tipki i funkcija - sa desna na levo



1. Prekida za UKLJUČIVANJE/ISKLJUČIVANJE – (tipka na desnoj strani)
Enim pritiskom tipke uključite, odnosno isključite rad sistema.



2. RUČNI IZBOR BOJA – (tipka na sredini)
Svaki pojedinačni pritisak tipke menja boju svetla. Izabrana boja ostaće uključena dok ne pritisnete bilo koju drugu tipku na konzoli.



3. Automatsko menjanje boja – PO PROGRAMU – (tipka na levo)
Svaki pojedinačni pritisak tipke menja PRETHODNO POSTAVLJEN PROGRAM rada. Ovi programi koriste specifične boje, u specifičnom redosledu i vremenskoj dužini rada da bi dostigli željeni efekat. Izabrani program isključujete pritiskom bilo koje tipke na konzoli.

Pritiskom tipke 3 (Automatsko menjanje boja) menjate programe.

Prvo pritiskanje tipke = PRVI program – Relax – OPUŠTANJE

Drugo pritiskanje tipke = DRUGI program – TONIC – RAVNOTEŽA

Treći pritisak tipke = TREĆI program – Energy – ENERGIJA

Četvrti pritisak tipke ponovo uključuje PRVI program.

Program opuštanje – OPUŠTANJE (Relax)

Ponavljanje boja PLAVA i ZELENA podstiče da se uopšteno dobro osećate i opustite. PLAVA boja predstavlja beskonačnost, dok ZELENA boja ponovo uspostavlja ravnotežu raspoloženja koje daje osećaj harmonije i spokojnosti. Menjanje boja je postupno. Da biste isključili program, sačekajte da se program završi, odnosno pritisnite tipku 1 (ISKLJUČIVANJE sistema).

Sekvenca boja	Vreme (u sekundama)
PLAVA	180 sekundi
ZELENA	120 sekundi
PLAVA	90 sekundi
ZELENA	60 sekundi
PLAVA	60 sekundi
ZELENA	90 sekundi
PLAVA	120 sekundi

ZELENA	180 sekundi
Trajanje celog ciklusa	15 minuta

Program za jačanje – RAVNOTEŽA (Tonic)

Spori redosled toplih boja podstaći će da se dobro osećate i da budete telesno vitalni, izazvaće osećaj snage (crvena boja) i povećan nervno-mišićni tonus (žuta boja). Ovi efekti su dopunjeni najpoznatijom bojom koja daje osećaj ravnoteže, zelenom bojom. Menjanje boja je postupno. Da biste isključili program, sačekajte da se program završi, odnosno pritisnite tipku 1 (ISKLJUČIVANJE sistema).

Sekvenca boja	Vreme (u sekundama)
ŽUTA	180 sekundi
CRVENA	180 sekundi
ZELENA	90 sekundi
CRVENA	60 sekundi
ŽUTA	60 sekundi
ZELENA	90 sekundi
Trajanje celog ciklusa	11 minuta

Energetski program – ENERGIJA (Energy)

Brzo menjanje toplih boja daje vam osećaj energičnosti (crvena boja), spokojnosti i zabave (žuta boja). Ovi efekti su dopunjeni najpoznatijom bojom koja daje osećaj ravnoteže, zelenom bojom, i neutralnom bojom (bela boja) koja daje osećaj ravnoteže i povećava terapeutske funkcije drugih boja. Program ENERGY podeljen je na tri etape. Boje i etape se menjaju postupno. Da biste isključili program, sačekajte da se program završi, odnosno pritisnite tipku 1 (ISKLJUČIVANJE sistema).

	Sekvenca boja	Vreme (u sekundama)	
Etapa 1 (2x)	CRVENA	30 sekundi	Ova etapa se ponavlja dvaput
	ŽUTA	30 sekundi	
	BELA	30 sekundi	
	ZELENA	30 sekundi	
Etapa 2 (6x)	CRVENA	10 sekundi	Ova etapa se ponavlja šest puta
	ŽUTA	10 sekundi	
	BELA	10 sekundi	
	ZELENA	10 sekundi	
Etapa 3 (2x)	CRVENA	30 sekundi	Ova etapa se ponavlja dvaput
	ŽUTA	30 sekundi	
	BELA	30 sekundi	
	ZELENA	30 sekundi	
	Trajanje celog ciklusa	12 minuta	

Pooblašчени servis za področje Slovenije:

KOLPA, d.o.o. Metlika
Rosalnice 5,
8330 Metlika, Slovenija
tel +386 7 36 92 234,
+386 7 36 92 235
fax +386 7 36 92 293
servis@kolpa.si

Ovlašteni servis za področje Bosne i Hercegovine:

O.D. "KOLPMONT",
Vogošća, Igmanska b.b.,
71000 Sarajevo, BiH
mob +387 61 278 077
servis.Kolpaskan.bih@gmail.com

Magyarországi meghatalmazott szerviz:

KOLPA SAN KFT,
Csillagvirág utca 5/B
1106 Budapest, Hungary
tel +36 1 354 0950
mob +36 70 850 50 97
fax +36 1 354 0951
info@kolpa.hu

Уполномоченный сервисный центр для России:

ООО "СЛО-САН"
МЦ "ROOMER" ст. м. Автозаводская
115280, г. Москва,
ул. Ленинская Слобода, д. 26, стр. 17
тел./Факс: +8 800 500 56 83
+7 495 215 56 83
servis@kolpa.su

Die zugelassene Werkstatt für Deutschland und Österreich:

KOLPA, d.o.o. Metlika
Rosalnice 5,
8330 Metlika, Slovenia
tel +386 7 36 92 234,
+386 7 36 92 235
fax +386 7 36 92 293
servis@kolpa.si

Ovlašteni serviseri za področje Hrvatske:

KOLPA Hrvatska d.o.o.
Radatovići 1,
47280 Ozalj, Hrvatska
tel +385 99 5279090
servis@kolpa.hr

Služba za reklamacije u garantnom roku za področje Srbije:

KOLPA ZRENJANIN d.o.o.,
Cvetna 1,
23000 Zrenjanin
tel/fax +381 23 535 842
servis@kolpa.rs

Centrul de asistență autorizată pentru România:

KOLPA, d.o.o. Metlika
Rosalnice 5,
8330 Metlika, Slovenia
tel +386 7 36 92 234,
+386 7 36 92 235
fax +386 7 36 92 293
servis@kolpa.si

Уповноважений сервисний центр для України:

WaterPlanet
Hlybochytska St, 13,
Kyiv, Ukraine, 04050
tel +38 (044) 494 4067
+38 (098) 494 4067
info@waterplanet.com.ua

Il centro d'assistenza autorizzato in Italia:

KOLPA, d.o.o. Metlika
Rosalnice 5,
8330 Metlika, Slovenia
tel +386 7 36 92 234,
+386 7 36 92 235
fax +386 7 36 92 293
servis@kolpa.si

Ovlašteni serviseri za področje Hrvatske:

KREKIĆ AVANGARD d.o.o.,
Molatska 8,
23000 Zadar, Hrvatska
tel +385 23 221 014,
fax +385 23 221 015
info@krekic-avangard.hr

Ovlašteni servis za področje Crne Gore:

KOLPA ZETA d.o.o.,
Industrijska zona b.b.,
85330 Kotor, Crna Gora
tel/fax +382 32 520 555
kolpazeta@t-com.me

Овластен сервис за Македонија:

SANMARTI
Маршал Тито б.б., П.Фах 221,
1200 Тетово, Македонија
тел +389 44 379 024
Факс +389 44 379 025
tetovo@sanmarti.com.mk

Authorised service centre for the United Kingdom and Ireland:

KOLPA, d.o.o. Metlika
Rosalnice 5,
8330 Metlika, Slovenia
tel +386 7 36 92 234,
+386 7 36 92 235
fax +386 7 36 92 293
servis@kolpa.si

Le centre de service autorisé sur le territoire de la France:

KOLPA, d.o.o. Metlika
Rosalnice 5,
8330 Metlika, Slovenia
tel +386 7 36 92 234,
+386 7 36 92 235
fax +386 7 36 92 293
servis@kolpa.si

12/2021

kolpa
Est. 1978

KOLPA, d.o.o. Metlika
Rosalnice 5
SI-8330 Metlika
SLOVENIJA

tel.: +386 07/36-92-100
fax.: + 386 07/36-92-166

e-mail: info@kolpa.si
www.kolpa.si



EAC

