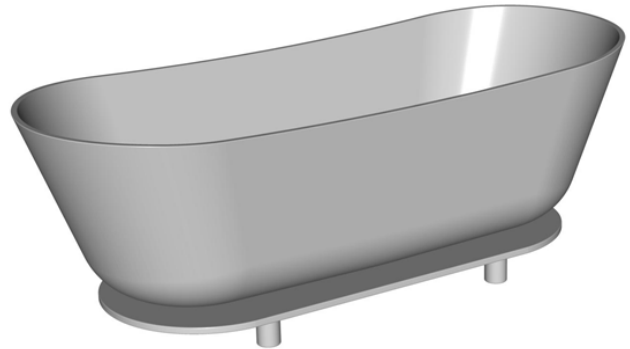
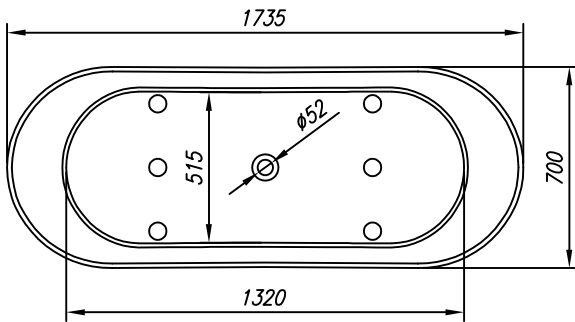
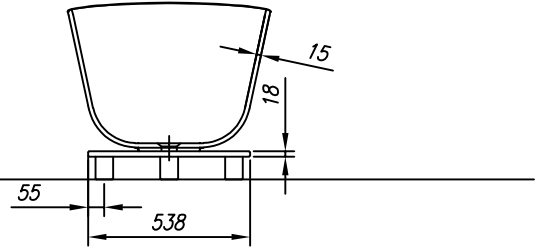
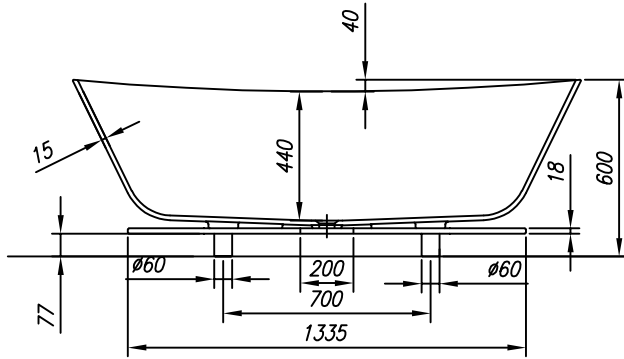
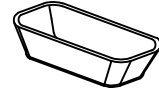


**PREINSTALLATION
VORINSTALLATION**



VOLUME (l)
VOLUMEN (l)

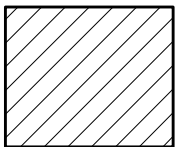
MAX. LOAD (kg)
MAX. BELASTUNG (kg)

FLOOR LOAD (kg/m²)
BODENBELASTUNG (kg/m²)

225

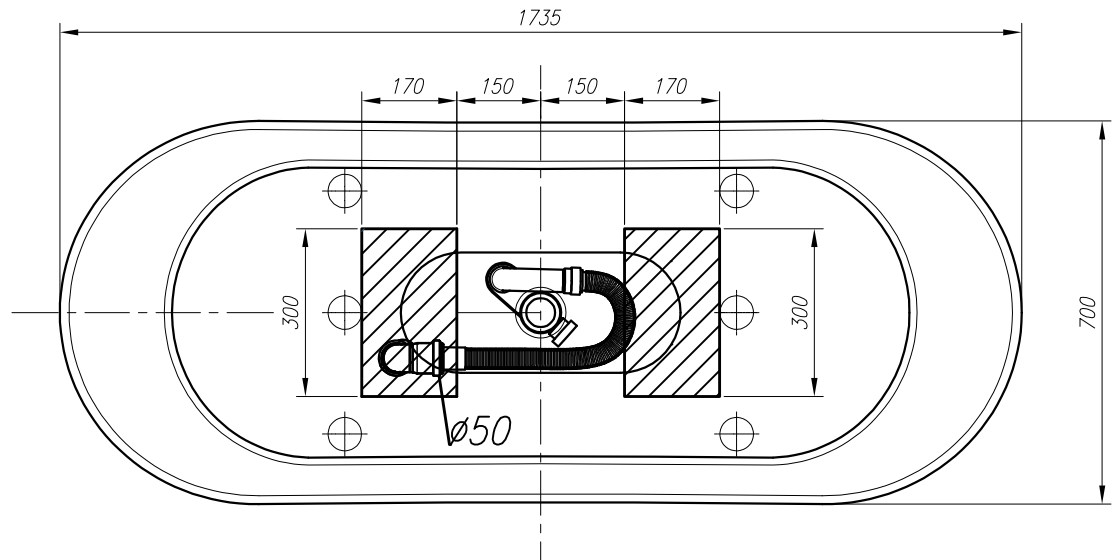
410

300



- Drain spot Ø 50mm
- Abflussplatz Ø 50 mm
- Connection of hot and cold water 1/2" min 0.2Mpa, max 0.4Mpa
- Anschluss Warm- und Kaltwasser 1/2" min 0,2 Mpa, max 0,4 Mpa

**INSTALLATION RECOMMENDATION
MONTAGEEMPFEHLUNG**



Bathtub from KERROCK
Badewanne aus KERROCK