

SRB/BIH/CG

metalac
□□□ BOJLER

UPUTSTVO ZA
INSTALACIJU, UPOTREBU
I ODRŽAVANJE
BOJLERA SREDNJIH LITRAŽA

CE  RoHs

Poštovani,

Zahvaljujemo vam se što ste kupili naš proizvod. Molimo vas da pre upotrebe pažljivo pročitate „Uputstvo za instalaciju, upotrebu i održavanje bojlera srednjih litraža“ kao i da ga sačuvate u slučaju bilo kakve nedoumice koju vremenom možete imati.

Nepravilno korišćenje, koje nije u skladu sa ovim uputstvom, učiniće garanciju nevažećom.



SADRŽAJ

Tehničko uputstvo	4
Montaža	7
Priključenje na vodovodnu instalaciju	9
Priključenje na električnu mrežu	10
Rukovanje, kontrola i održavanje bojlera	12
Postupak posle upotrebe	13
Garantna izjava	14
Tehničke karakteristike	16
Ovlašćeni servisi	18

Uputstvo se odnosi na sledeće modele bojlera Metalac:

1. MB Standard emajl. kazan (EZV) - 30, 50, 80 lit
2. MB Standard inox kazan (EZV E2I) - 30, 50, 80 lit
3. MB Standard inox kazan, suvi grejač (EZV SG E2I) - 50, 80 lit
4. ECONomic emajl. kazan - 50, 80 lit
5. MB Praktik emajl. kazan (MB) - 50, 80, 100, 120 lit
6. MB Praktik inox kazan (MB E2I) - 50, 80, 100, 120 lit
7. MB Praktik inox kazan, suvi grejač (MB SG E2I) - 80 lit
8. MB SLIM emajl. kazan (MS) - 30, 50, 80 lit
9. MB SLIM inox kazan (MS RI) - 30, 50, 80 lit
10. MB KOMBINOVANI PKL i PKD emajl. kazan - 50, 80, 120 lit
11. MB KOMBINOVANI KL i KD inox kazan - 50, 80, 120 lit
12. MB KOMBINOVANI KL i KD inox kazan, suvi grejač - 80, 120 lit
13. MB HORIZONTALNI HL i HD emajl. kazan (EZV HL/HD) - 80 lit
14. KlassA emajl. kazan, suvi grejač - 50, 80 lit

Legenda:

MB	Metalac bojler / MB Praktik
PKL	Pertlovani kombinovani levi
PKD	Pertlovani kombinovani desni
KD	Desna montaža
KL	Leva montaža
HL	Grejač i termostat sa leve strane
HD	Grejač i termostat sa desne strane
EZV	Električni zagrejač vode / MB Standard
E2I	Inox kazan (Eliptični otvor, 2 termostata, Inoks)
SG	Suvi grejač

TEHNIČKO UPUTSTVO

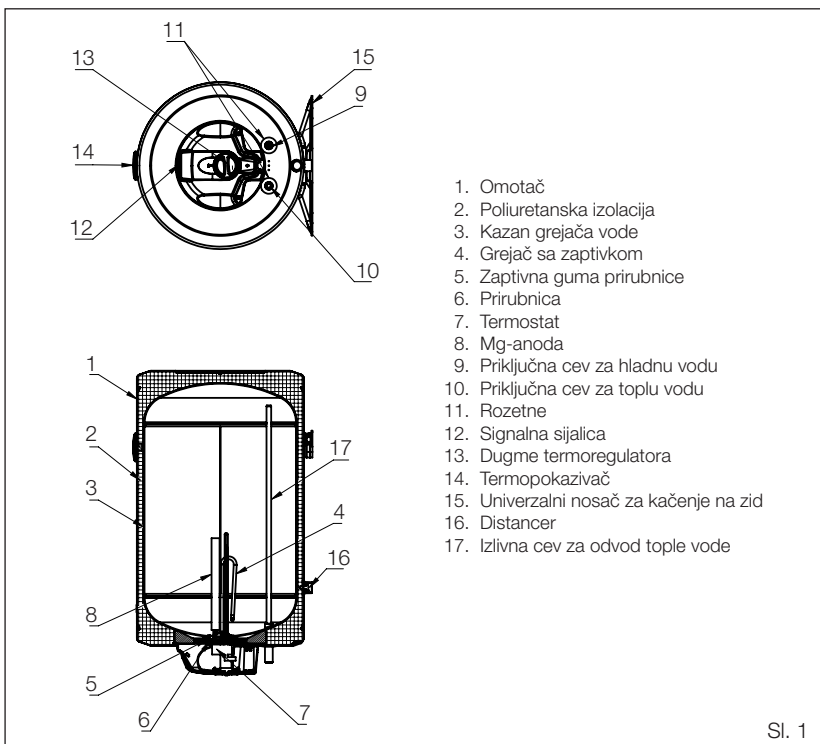
Električni akumulacioni bojleri proizvedeni su za rad pod pritiskom vode iz vodovodne mreže. Aparat nije namenjen za upotrebu osobama (uključujući i decu) sa smanjenim psihofizičkim sposobnostima, osim ako iste nisu pod nadzorom osobe koja odgovara za njihovu bezbednost, odnosno onim osobama koje nisu obučene za upotrebu aparata. Ne dozvoliti upotrebu bojlera na neodgovarajući način, od strane dece.

Izrađeni su u skladu sa važećim standardima i ispitani kod akreditovane ustanove, od koje poseduju odgovarajući atest.

Osnovne tehničke karakteristike date su na nalepnici „Tablica karakteristika“, zalepljenoj između priključnih cevi.

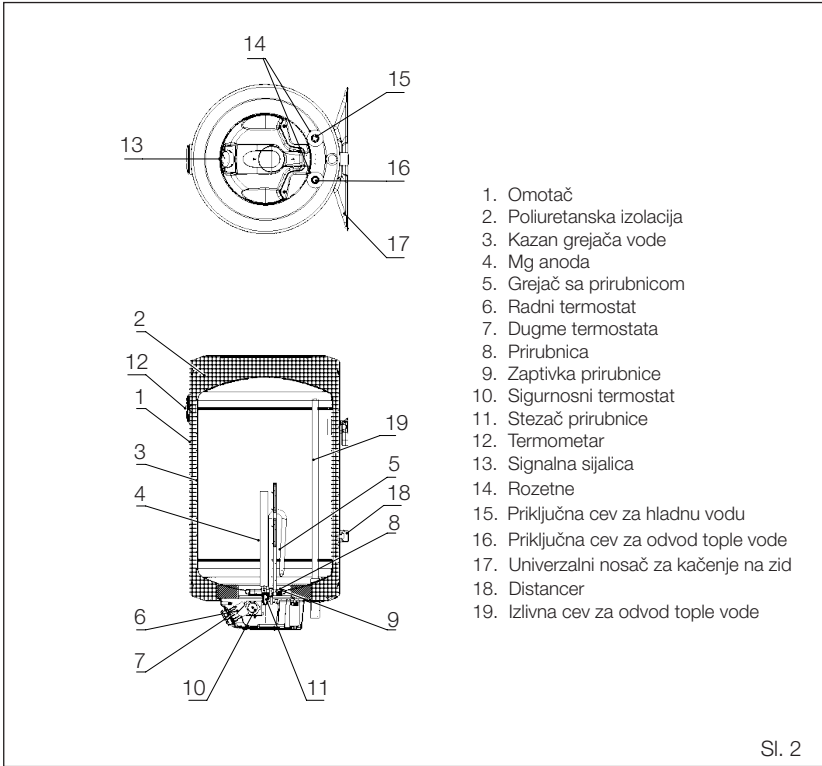
Na slikama u nastavku date su skice sklopa akumulacionog bojlera sa sastavnim delovima.

Slika 1 za modele: EZV 30, 50, 80 lit emajl ■ ECONomic 50, 80 lit emajl ■ MB 50, 80, 100, 120 lit emajl ■ MB Slim 30, 50, 80 lit emajl ■ MB Slim 30, 50, 80 lit inox ■ MB Kombinovani PKL i PKD 50, 80, 120 lit emajl ■ MB Horizontalni HL i HD 80 lit emajl.



Sl. 1

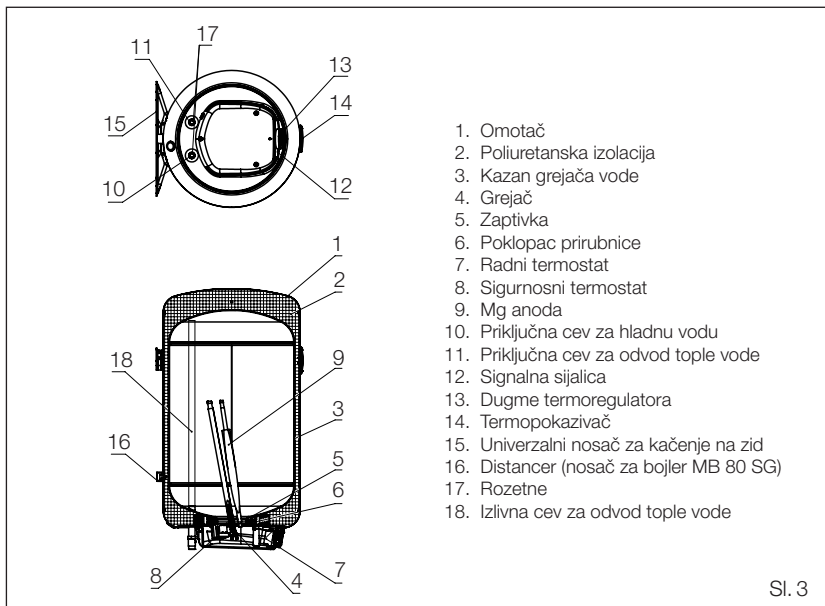
Slika 2 za modele: EZV 30, 50, 80 lit E2I ■ MB 50, 80, 100, 120 lit E2I ■ MB kombino-
vani KL i KD 50, 80, 120 lit E2I



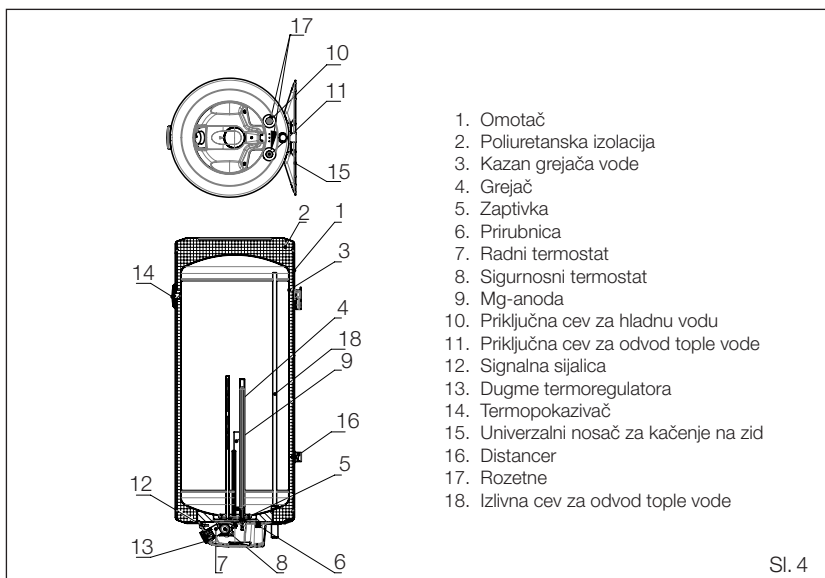
1. Omotač
2. Poliuretanska izolacija
3. Kazan grejača vode
4. Mg anoda
5. Grejač sa priрубnicom
6. Radni termostat
7. Dugme termostata
8. Priрубnica
9. Zaptivka priрубnice
10. Sigurnosni termostat
11. Stezač priрубnice
12. Termometar
13. Signalna sijalica
14. Rozetne
15. Priključna cev za hladnu vodu
16. Priključna cev za odvod tople vode
17. Univerzalni nosač za kačenje na zid
18. Distancer
19. Izlivna cev za odvod tople vode

Sl. 2

Slika 3 za modele: KlassA 50, 80 lit SG



Slika 4 za modele: EZV 50, 80 SG E2I ■ MB 80 SG E2I ■ MB Kombinovani KL i KD 80, 120 lit SG E2I



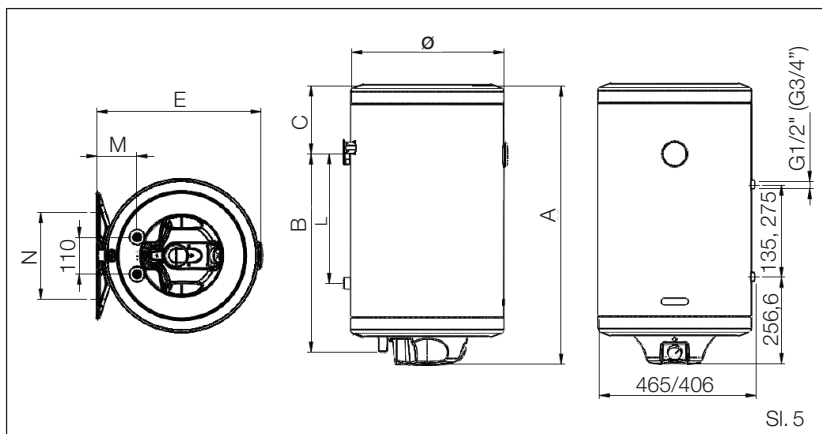
MONTAŽA

Na vodovodnu i električnu mrežu akumulacioni bojler može priključiti samo za to obučeno lice. Bojleri se učvršćuju na zid pomoću 2 ili 4 vijka M8. Tanke i slabe zidove potrebno je ojačati pre montaže bojlera.

Demontaža sklopa „Noslač bojlera-bojler” i njegova ponovna montaža, prilikom ugradnje kod kupca, nije dozvoljena jer može smanjiti nosivost ovog sklopa i biće tretirana od strane proizvođača kao nepravilna ugradnja.

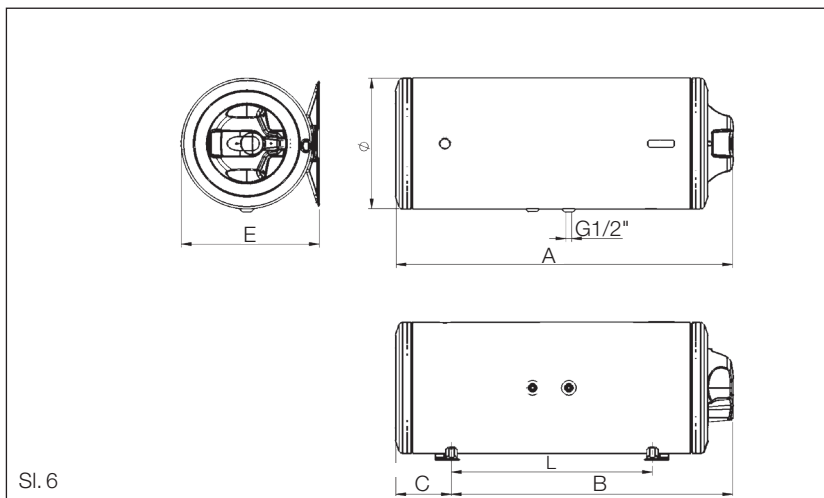
Kazan je izolovan kvalitetnom poliuretanskom izolacijom, čime je obezbeđeno da se zagrejana voda održi duže vremena u toplom stanju. Emajlirani i inoks kazani su dodatno zaštićeni od korozije ugradnjom magnezijumske anode. Topla voda iz emajliranog i inoks kazana je fiziološki ispravna i može se koristiti za pripremu hrane.

Na **slici 5** date su priključne i montažne mere svih modela bojlera (osim horizontalnog) na koje se ovo uputstvo odnosi:



Prostorija i mesto montaže bojlera, odnosno prostorija gde se montira bojler mora biti bezbedno po imovinu korisnika u slučaju izlivanja vode iz bojlera ili servisnih intervencija. Obavezno mora postojati i sanitarni odvod izlivena vode iz bojlera u kanalizaciju. Prostorija mora imati provetranje radi vodene pare. Visoka koncentracija vodene pare u prostoriji može izazvati kratak spoj na ovom ili drugim električnim uređajima.

Na slici 6 date su priključne i montažne mere za horizontalni bojler:



Priključne i montažne mere po modelima (mm):	A	B	C	Ø	E	L	M	N
EZV 30 / EZV 30 E2I	518	293	190	395	415	100	81	125-340
EZV 50 / ECONOMIC 50 / EZV 50 E2I / EZV 50 SG E2I	718	493	190	395	415	300	81	125-340
EZV 80 / ECONOMIC 80 / EZV 80E2I / EZV 80 SG E2I	1018	793	190	395	415	600	81	125-340
MB 50 / MB 50 E2I / MB 50 PKL / MB 50 PKD / MB KL 50 E2I / MB KD 50 E2I	605	384	192	454	480	100	110	125-340
MB 80 / MB 80 E2I / MB 80 SG E2I / MB 80 KL / MB 80 KD / MB 80 KL SG E2I / MB 80 KD SG E2I	825	604	192	454	480	320	110	125-340
MB 100 / MB 100 E2I	965	744	192	454	480	460	110	125-340
MB 120 / MB 120 E2I / MB 120 KL / MB 120 KD / MB120 KL E2I / MB120 KD E2I / MB 120 KL SG E2I / MB 120 KD SG E2I	1105	884	192	454	480	600	110	125-340
SLIM 30	549	303	182	354	390	130	116	240-300
SLIM 50	799	603	182	354	390	380	116	240-300
SLIM 80	1149	953	182	354	390	730	116	240-300
EZV 80 HL/HD	1020	850	170	395	415	610	x	x
KlassA 50 SG	640	395	219	454	480	100	110	125-340
KlassA 80 SG HV	860	615	219	454	480	320	110	125-340

PRIKLJUČENJE NA VODOVODNU INSTALACIJU

Prilikom priključenja bojlera na vodovodnu mrežu treba imati u vidu da je dovod hladne vode na bojler obeležen plavom rozetnom, a odvod tople vode crvenom rozetnom. Akumulacioni bojler radi pod pritiskom (zatvoren sistem) i omogućava korišćenje vode na više mesta.

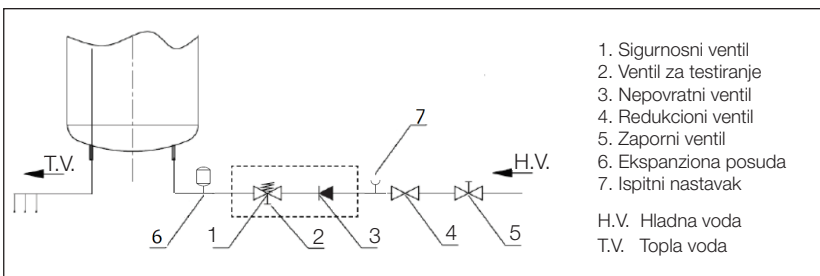
Prilikom priključenja bojlera na vodovodnu instalaciju potrebno je ugraditi adekvatnu bateriju za mešanje, namenjenu za rad pod pritiskom.



UPOZORENJE:

Na svaki bojler mora biti ugrađen sigurnosni ventil (kao na šemi 1), koji obezbeđuje da pritisak u kazanu ne prekorači dozvoljenu vrednost.

Šema 1 priključenje na vodovodnu instalaciju svih modela bojlera na koje se ovo uputstvo odnosi



Preporuka je da se sigurnosni ventil kontroliše redovno na svakih 15 dana. Kod kontrole pomeranjem polugice ili odvrtnjem navrtke (zavisno od tipa ventila) omogućava se isticanje vode iz povratnog sigurnosnog ventila, što je znak da je ispravan. Nepovratni ventil sprečava pražnjenje kazana u slučaju pada pritiska u vodovodnoj mreži. **U instalacijama gde je pritisak vode veći od 0.6 Mpa (6 bara), na dovodu hladne vode se mora ugraditi i redukcioni ventil.**

Između sigurnosnog ventila i bojlera ne sme se montirati nepovratni ventil jer bi se tada onemogućilo delovanje sigurnosnog ventila. Pre priključenja bojlera na električnu mrežu treba ga napuniti vodom.

Pri punjenju otvoriti slavinu za toplu vodu. Bojler je pun kada na slavinu potekne topla voda. Kod korišćenja tople vode na više mesta preporučuje se da vodovi tople vode budu što kraći da bi toplotni gubici bili što manji.

Bojleri sa izmenjivačem se povezuju na vodovodnu mrežu na isti način kao i bojleri bez izmenjivača. Bojleri sa izmenjivačem su predviđeni za povezivanje na druge izvore energije (sistem centralnog grejanja, solarnog grejanja ili toplotne pumpe). Ulaz zagrejanog medija u izmenjivač toplote označen je crvenom, a izlaz plavom bojom. Grejanje vode električnim grejačem i izmenjivačem toplote u bojleru može funkcionisati istovremeno ili pojedinačno. Bojleri sa izmenjivačem nisu namenjeni za priključenje na sisteme centralnog grejanja gde temperatura radnog fluida prelazi temperaturu veću od 90° C.

Prilikom zagrevanja vode, pritisak vode u bojleru se povećava do granice podešene na sigurnosnom ventilu i tom prilikom dolazi do kapanja vode iz sigurnosnog ventila. Kapajuća voda se može odvesti preko levka i creva u odvod vodovodne mreže. U slučaju da usled neodgovarajuće izvedene vodovodne instalacije nemate mogućnost da vodu koja kaplje iz sigurnosnog ventila sprovedete u odvod, kapanje možete izbeći ugradnjom ekspanzi- one posude zapremine 3 litra na dovodnu cev bojlera. Za pravilan rad sigurnosnog ventila potrebno je periodično obavljati kontrole, odstranjivati vodeni kamenac i proveravati da sigurnosni ventil nije blokiran.

U toku eksploatacije voda može kapati iz cevi sigurnosnog ventila. Cev za pražnjenje sigurnosnog ventila mora biti otvorena prema atmosferi, okrenuta u smeru na dole, i postavljena na mestu na kome ne može da zamrzne. Uređaj za sniženje pritiska (sigurnosni ventil) se isporučuje uz boiler, a način njegove ugradnje je prikazan na šemi 1.

Prilikom ugradnje bojlera i priključenja na vodovodnu mrežu mora se koristiti novi komplet creva, odnosno stara i već korišćena creva se ne smeju upotrebljavati.

PRIKLJUČENJE NA ELEKTRIČNU MREŽU

Bojler se priključuje na električnu mrežu prema važećim standardima za električne instalacije, i to pomoću priključnog provodnika 3x1 mm H05VV. Pre uključjenja napojnog kabla potrebno je odviti dva vijka i ukloniti zaštitnu kapu bojlera. Bojler ne poseduje uređaj kojim bi se trajno mogao isključiti iz električne mreže. Element za razdvajanje svih polova od napojne mreže treba da je ugrađen u električnoj instalaciji u skladu sa nacionalnim instalacionim propisima. Takva sredstva za rastavljanje moraju se nalaziti u električnoj instalaciji.

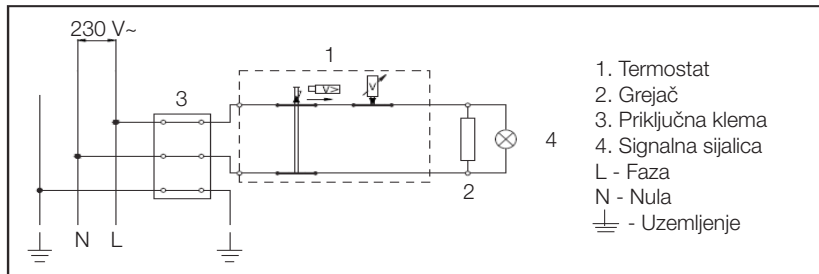
Napomena: Priključenje bojlera na vodovodnu i električnu mrežu prema datim šemama može izvršiti samo kvalifikovana osoba (iz servisa sa liste na stranama 18 i 19).



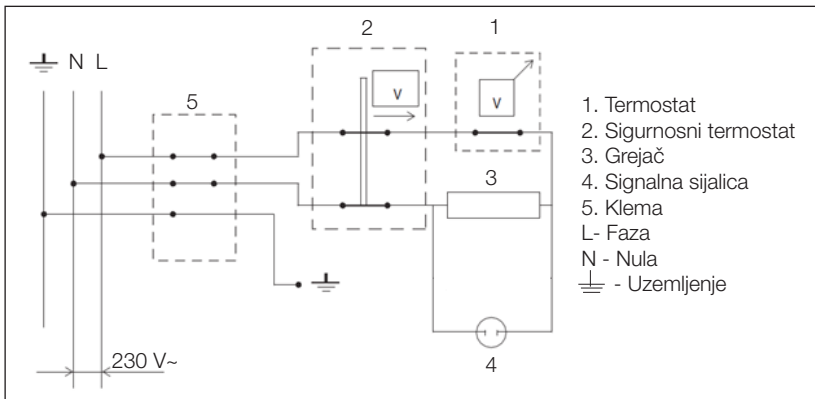
UPOZORENJE: Pre svake intervencije na električnom zagrevaču vode, obavezno je uređaj isključiti iz električne mreže

Naredne šeme pokazuju povezivanja električnih vodova za modele na koje se ovo uputstvo odnosi.

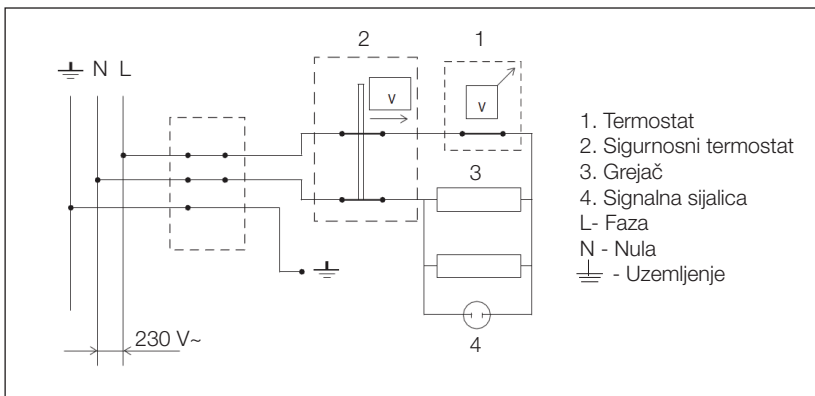
Šema 2 EZV 30, 50, 80 lit ■ ECONOMIC 50, 80 lit ■ MB 50, 80, 100, 120 lit ■ MB SLIM 30, 50, 80 lit ■ MB KOMBINOVANI PKL, PKD 50, 80, 120 lit ■ HORIZONTALNI HL, HD 80 lit



Šema 3 EZV 30, 50, 80 lit E2I ■ MB 50, 80, 100, 120 lit E2I ■ MB SLIM 30, 50, 80 lit RI
 MB KOMBINOVANI KL, KD 50, 80, 120 lit E2I ■ EZV 50 SG E2I ■ EZV 80 SG E2I ■ MB 80
 SG E2I ■ MB 80 KL SG E2I ■ MB 80 KD SG E2I ■ MB 120 KL SG E2I ■ MB 120 KD SG E2I



Šema 4 KlassA 50, 80 lit SG



RUKOVANJE, KONTROLA I ODRŽAVANJE BOJLERA

Posle uključanja na vodovodnu i električnu mrežu, bojler je spreman za upotrebu.

Kod tipa bojlera bez spoljašnje regulacije (bez dugmeta na poklopcu) temperaturu vode u bojleru reguliše fabrički podešen termostat. Preporučuje se da se podešena temperatura ne menja ($t=55^{\circ}\text{C}$) jer je, pri istoj, potrošnja električne energije najekonomičnija, a taloženje kamenca najmanje. Ukoliko korisnik, ipak, želi da promeni temperaturu zagrevanja vode, potrebno je da isključi bojler iz električne mreže, skine zaštitnu plastičnu kapu sa donje strane bojlera i okretanjem plastičnog dugmeta, direktno na termostatu, smanji ili poveća stepen zagrevanja vode u opsegu od 20 do $70\pm 5^{\circ}\text{C}$.

Kod tipa sa spoljašnjom regulacijom, okretanjem dugmeta termostata zadajemo temperaturu na koju želimo da zagrejemo vodu. To područje se kreće od 20 do $70\pm 5^{\circ}\text{C}$. Uloga termostata je da automatski prekine strujno kolo kada se postigne zadata (željena) temperatura vode.

Sve dok traje zagrevanje signalna sijalica svetli, a gasi se po dostizanju odabrane temperature. Bojlери imaju ugrađen termopokazivač sa metalnom kopicom i bimetalom koji pokazuje temperaturu vode.



UPOZORENJE: Pre svake intervencije na električnom zagrejaču vode, obavezno uređaj isključiti iz električne mreže.

Ako se bojler neće duže vremena koristiti, preporuka je da se isključi iz električne mreže. Ako postoji opasnost od smrzavanja vode u njemu, isprazniti ga. Obavezno se pridržavati preporuka o servisiranju bojlera koja su navedena u ovom uputstvu. U cilju efikasnijeg rada bojlera potrebno je vršiti periodičnu kontrolu i čišćenje grejača vode od nataloženog kamenca. Kod ovih intervencija potrebno je ispustiti vodu iz kazana.

Za pražnjenje električnog akumulacionog bojlera treba uraditi sledeće:

- Isključiti bojler iz električne mreže
- Zatvoriti ventil na dovodu hladne vode
- Otvoriti slavinu za toplu vodu
- Odvrnuti sigurnosni ventil koji je ugrađen na dovod hladne vode i sačekati da voda izađe iz bojlera.

Potom se odviju vijci na prirubnici grejača, izvadi se sklop prirubnice sa grejačem i odstrani se kamenac i ukoliko je potrebno zameni Mg-anoda.



UPOZORENJE: Neposredno pre korišćenja tople vode iz bojlera, obavezno isključiti napajanje iz električne mreže.

Ukoliko se koriste hemijska sredstva za rastvaranje kamenca, ona ne smeju doći u dodir sa Mg-anodom (anoda se izvadi). Posle čišćenja, kazan se ispira i ponovo puni vodom.

Napomena:

Posle intervencija na bojleru (zamena grejača, čišćenje grejača, zamena i kontrole istrošenosti Mg anode itd.), uređaj se ne sme uključivati sve dok termostat, provodnici i druge elektro komponente nisu u potpunosti suvi.

POSTUPAK POSLE UPOTREBE

Akumulacioni bojleri i ambalaža su izrađeni od materijala koji se recikliraju. Reciklažom materijala smanjujemo otpad i potrebu za proizvodnjom osnovnih materijala (na primer metala) koja zahteva ogromne energije i uzrokuje ispuste štetnih materija. Reciklažnim postupcima smanjujemo potrošnju prirodnih resursa jer otpadne delove od plastike i metala ponovo vraćamo u različite proizvodne procese.

Nakon upotrebe zabranjeno je odlagati akumulacione bojlere kao nerazvrstan komunalni otpad. Pre odlaganja na otpad, obavezno razdvojiti plastične, gumene i elektronske elemente od metalnih, klasifikovati ih i odlagati za reciklažu ili za komunalni otpad prema važećim lokalnim propisima grada/opštine.

Obavezno odvojeno sakupljanje otpadne opreme i upravljanje otpadom je jedini način koji obezbeđuje ispunjenost uslova zaštite životne sredine.



GARANTNA IZJAVA

Garancija važi od dana kupovine bojlera, što kupac dokazuje garantnim listom i fiskalnim računom.

Pravilno popunjen garantni list mora sadržati sledeće podatke: model bojlera, serijski broj, datum proizvodnje, datum prodaje, potpis prodavca i pečat trgovine koja je bojler prodala.

Bojler će u garantnom roku raditi besprekorno ako ga koristite u skladu sa njegovom namenom i uputstvom za upotrebu. Izdavalac garancije se obavezuje da će u garantnom roku, o svom trošku, obezbediti otklanjanje kvarova i nedostataka na bojleru.

Ako ovlašćeni servis ne otkloni kvar u roku od 10 dana, garantni rok se produžuje za period trajanja popravke. Ukoliko u garantnom roku proizvod ne bude popravljen u roku od 45 dana od prijave u ovlašćeni servis, ili ako kvar uopšte nije moguće otkloniti, proizvod će biti zamenjen novim. Prilikom vraćanja bojlera po osnovu reklamacije preporuka je da se bojler spakuje u originalnu fabričku ambalažu.

Garantni rok:

Za emajlirani kazan	72 meseca
Za emajlirani kazan sa izmenjivačem toplote	72 meseca
Za emajlirani kazan modela bojlera ECONOMIC	48 meseci
Za inox kazan sa suvim grejačem	180 meseci
Za inox kazan	120 meseci
Za elektro komponente (grejač, termostat, termička zaštita)	25 meseci
Za sve zaptivke	25 meseci
Za prirubnicu	25 meseci
Za sigurnosni ventil	25 meseci
Za sve ostale delove	25 meseci

Garancija prestaje da važi (tj. kupac sam snosi troškove popravke uređaja, dolaska i rada servisera) u sledećim slučajevima:

Ako je bojler nepravilno instaliran (nije poštovano Uputstvo za samostalnu instalaciju)

Ako je popravku u garantnom roku vršilo neovlašćeno lice

Ako je ugrađen u nesanitarnim prostorijama

Ako prilikom servisiranja nisu ugrađeni originalni rezervni delovi koje je propisao proizvođač

Ako je bojler, pretrpeo oštećenja usled mehaničkih udara nastalih krivicom kupca

(nepravilno manipulisanje, nepravilna montaža) ili trećeg lica

Ako kupac skine univerzalni nosač bojlera

Ako bojler nije pravilno korišćen

Ako je bojler oštećen usled više sile

Garancija nije uslovljena zamenom Mg-anode. U cilju što efikasnijeg rada bojlera i iskorišćenja električne energije, preporuka proizvođača je da se periodično čišćenje bojlera od kamenca vrši svake 2-3 godine. U cilju obezbeđenja što dugovečnijeg rada bojlera preporuka proizvođača je da se provera istrošenosti i zamena Mg-anode vrši na svakih 3-4 godine.

Obaveze kupca:

1. Prilikom kupovine detaljno proveriti da li na omotaču bojlera ima mehaničkih oštećenja ili drugih estetskih nedostataka jer dodatna reklamacija po tom pitanju nije moguća.
2. Dužan je da nastali kvar u garantnom roku prijavi proizvođaču ili najbližem serviseru sa liste ovlašćenih servisa na stranama 18 i 19.

3. Kupac snosi troškove dolaska serviseru u garantnom roku u sledećim slučajevima:

Ukoliko je bojler priključen na neispravnu ili neodgovarajuću elektro instalaciju

Ukoliko je pritisak u vodovodnoj mreži manji od 0,1 MPa, i veći od 0,6 MPa

Ukoliko je došlo do kvara elektrokomponenti bojlera, usled uključanja i rada bojlera bez vode u kazanu

Ukoliko je napon u električnoj mreži van granica od -10% do +5%

Ukoliko se desila nepravilna montaža ili upotreba

Ukoliko je kupac sam vršio popravku

Ukoliko nije instaliran sigurnosni ventil

Proizvođač obezbeđuje rezervne delove i kvalitetno servisiranje proizvoda za period od 7 godina od dana prestanka proizvodnje datog modela bojlera.

Garanciju rada i ispravnosti ventila daje proizvođač ventila.

TEHNIČKE KARAKTERISTIKE

Model	MS 30; MS 30 RI	MS 50; MS 50 RI	MS 80; MS 80 RI	EZV 50 E2I SG	EZV 80 E2I SG; MB 80 E2I SG	Klasa 50 SG; Klasa 80 SG
Zapremina (l)	30	50	80	50	80	50; 80
Nazivni pritisak (Mpa)	0,6	0,6	0,6	0,6	0,6	0,6
Težina prazan/ napunjen vodom (kg)	14,6/44,6; 12,4/42,4	19,8/69,8; 15,3/65,3	27,1/107/1; 20,7/100,7	15,4/75,4	20,5/100,5; 20,3/100,3	23/103; 30/150
Antikoroziorna zaštita kazana, Mg anoda	Emajl; Inox	Emajl; Inox	Emajl; Inox	Inox kazan	Inox kazan	Emajl kazan
Snaga grejača (W)	2000	2000	2000	2000	2000	2x1000; 2x1000
Napon napajanja (V)	230	230	230	230	230	230
Vreme zagrevanja vode od 15°C do 75°C	1h05min	1h55min	3h05min	1h55min	2h55min	1h50min; 2h55min

Model	MB 50; MB 50 E2I	MB 80; MB 80 E2I	MB 100; MB 100 E2I	MB 120; MB120 E2I
Zapremina (l)	50	80	100	120
Nazivni pritisak (Mpa)	0,6	0,6	0,6	0,6
Težina prazan/ napunjen vodom (kg)	20,6/70,6; 15,1/65,1	26,1/106,1; 20,3/100,3	30,5/130,5; 23,3/123,3	35,2/155,2; 27,8/147,8
Antikoroziorna zaštita kazana, Mg anoda	Emajl; Inox	Emajl; Inox	Emajl; Inox	Emajl; Inox
Snaga grejača (W)	2000	2000	2000	2000
Napon napajanja (V)	230	230	230	230
Vreme zagrevanja vode od 15°C do 75°C	1h50min	2h55min	3h50min	4h35min



Model	EZV 30; EZV 30 E2I	EZV 50/ECO 50; EZV 50 E2I	EZV 80/ECO 80; EZV 80 E2I	EZV 80HL/HD
Zapremina (l)	30	50	80	80
Nazivni pritisak (Mpa)	0,6	0,6	0,6	0,6
Težina prazan/napunjen vodom (kg)	15,5/45,5; 12/42	19,9/69,9; 15,4/75,4	27,1/107/1; 20,5/100,5	27,1/107,1
Antikoroziona zaščita kazana, Mg anoda	Emailj; Inox	Emailj; Inox	Emailj; Inox	Emailj.kazan
Snaga grejača (W)	2000	2000	2000	2000
Napon napajanja (V)	230	230	230	230
Vreme zagrevanja vode od 15°C do 75°C	1h05min	1h55min	2h55min	3h20min

Model	MB KL 50 E2I MB KD 50 E2I	MB PKL 50 / MB PKD 50	MB PKL/ PKD 80	MB PKL/ PKD 120	MB KL/ KD 80 E2I	MB KL/ KD 120 E2I	MB KL/ KD 80 E2I SG	MB KL/ KD 120 E2I SG
Zapremina (l)	50	50	80	120	80	120	80	120
Nazivni pritisak (Mpa)	0,6	0,6	0,6	0,6	0,6	0,6	0,6	0,6
Težina prazan/ napunjen vodom (kg)	23,3/73,3	23,3/73,3	31,6/111,6	40,5/120,6	22,9/102,9	29,4/109,4	23/103	30/150
Antikoroziona zaščita kazana, Mg anoda	Inox kazan	Emailiran kazan i Mg anoda	Emailj. Kazan	Emailj. Kazan	Inox kazan	Inox kazan	Inox kazan	Inox kazan
Snaga grejača (W)	2000	2000	2000	2000	2000	2000	2000	2000
Površina izmenjivača toplote (m2)	0,15	0,13	0,25	0,25	0,3	0,3	0,3	0,3
Napon napajanja (V)	230	230	230	230	230	230	230	230
Priključci za izmenjivač toplote	G1/2"	G3/4"	G3/4"	G3/4"	G1/2"	G1/2"	G1/2"	G1/2"
Vreme zagrevanja vode od 15°C do 75°C	1h50min	1h50min	2h55min	4h35min	2h55min	4h35min	2h55min	4h35min

OVLAŠĆENI SERVISI

OVLAŠĆENI SERVIS „METALAC BOJLER“ D.O.O. ZA SRBIJU

1. ARANDELOVAC; 34300; TERZA GREJANJE TR; Tanaska Rajiča BB; 034/724-388; 064/643-7104
2. BAJINA BAŠTA; 31250; ĐUNISIJEVIĆ; Dušana Višića 2; 031/861-359; 063/640-891
3. BEOGRAD; Banovo Brdo; 11000; JOKO; Paštrovićeva 4; 011/355-2374; 063/649-489
4. BEOGRAD; Novi Beograd; 11070; MAGNIFICO; Vajara Živojina Lukića 58; 011/228-1222; 063/847-0536
5. BEOGRAD; Zvezdara; 11050; GREEN SERVICE; Prvomajska 37; 011/289-5291; 064/612-6317
6. BOR; 19210; TERZIĆ ELEKTRO; Omladinske brigade 11; 030/458-785; 063/117-9030
7. BOR; 19210; SERVIS MIKI DAMP; 3. Oktobar 6; 030/458-000; 062/443-036
8. ČAČAK; 32000; DMG ELEKTRO; Stevana Prvovenčanog 49; 032/332-507; 064/127-4512
9. ČUPRIJA; 35230; VUČKO-ELEKTRONIK; Dobojska 23; 035/847-6376; 063/476-376
10. DESPOTOVAC; 35213; FRIGO CENTAR; Despota Stefana Lazarevića 90; 035/624-792; 063/624-792
11. GORNJI MILANOVAC; 32300; DRAGIČEVIĆ; Kursulina 22; 032/717-850
12. IVANJICA; 32250; VODOTEHNA; Dabrava bb; 063/685-834
13. JUNKOVAC; 11562; STARČA SZR; Junkovac 310; 063/337-308
14. KNJAŽEVAC; 19350; GAGI SERVIS; Trgovište bb; 063/808-9332
15. KRAGUJEVAC; 34000; VODOPROM SERVIS; Vojvode putnika 39; 034/501-550; 064/185-3745
16. KRAGUJEVAC; 34000; ZANATSKI CENTAR FONTANA; Janka Veselinovića 30; 034/630-2215; 063/659-831
17. KRALJEVO; 36103; RADE KONČAR; Radnički Bataljon 23; 036/375-151; 063/443-510
18. KRNJEVO; 11319; ELEKTRO SERVIS RAKIĆ; Velimira Gajića 20; 026/821-297; 063/826-7835
19. KRUŠEVAC; 37000; ELMOS PROMET; Dušanova 96; 037/352-3966; 064/898-1114
20. KRUŠEVAC; 37000; COOL ELECTRO; Kralja Petra Prvog 105; 037/454-647; 063/165-3945
21. LESKOVAC; 16000; BELA TEHNIKA-BUBI; Dragana Petrovića Stoleta 8; 016/260-412; 063/822-0929
22. LOZNICA; 15300; MANJLOVIĆ; Bosanska 13; 015/897-027; 064/195-9509
23. LOZNICA; 15300; UNIVERZAL; Vojvode Putnika 7; 015/873-692; 064/856-8206
24. LJIG; 14240; ZTR ATP VASKE; Hadži Ruvimova 2; 014/344-5662; 064/657-6500
25. MALI ZVRONIK; 15318; TIB; Vuka Karadžića 9; 064/559-5696
26. MLADENOVAC; 11400; ELEKTROGAMA; Milivoja Blaznavca 5; 011/822-4745; 063/254-884
27. NEGOTIN; 19300; PN SERVIS; Stefanije Mihajlović 19; 019/549-645; 064/002-3700
28. NIŠ; 18000; INTERKVARC; Vinaverova 4; 018/513-273; 062/274-080
29. NIŠ; 18000; SVETLOST; Kovanlučka 26; 018/595-185; 063/462-943
30. NOVI KOZARCI; 23313; ELEKTROMONTAŽA; Kralja Petra I 132 ; 0230/356-609; 065/810-9245
31. NOVI PAZAR; 36300; FRIGO OBOD; Generala Živkovića 68; 020/385-455; 063/615-600
32. NOVI PAZAR; 36300; SERVIS ĐULOVIĆ; Stane Bačanina 15; 020/331-857; 063/108-1445
33. NOVI SAD; 21000; NS ELEKTRO; Marodićeva 9; 021/530-631; 064/114-3145
34. OBRENOVAC; 11500; ELEKTROLUKS; Kralja Aleksandra I 34a; 011/872-2997; 063/289-262
35. ODŽACI; 25250; ELEKTROSERVIS BRANE ELEKTRO; Vojvode Mišića 9; 025/574-6567; 060/574-6567
36. PIROT; 18300; FRIGOMONT; Nikole Pašića 138; 010/311-758; 063/825-7729
37. POŽAREVAC; 12000; SERVIS ELEF; Vojvode Milenka 15; 012/550-053; 063/241-839
38. PREŠEVO; 17523; ELEKTROTEHNIKA; A. Krašnica 53; 063/816-0265; 060/153-1572
39. PRIJEPOLJE; 31300; DELTA FRIGO; Novovaroška 3; 033/714-773; 064/231-7115
40. PROKUPLJE; 18400; AMOR; 29. Novembra 11; 027/323-850; 064/207-6600
41. RAŠKA; 36350; H2O-MONT; Četvrta nova 2; 065/545-5456
42. RUMA; 22400; GAVRILOVIĆ I SIN; Rumska 103; 064/535-1930
43. SMEDEREVO; 11300; ELEKTRO DIPOL; Oslobođenja 66; 026/621-035; 066/231-035
44. SOMBOR; 25000; VIDAKOVIĆ ELEKTRO; Maksima Gorkog 58; 025/442-192; 063/624-600
45. SRBOBRAN; 21480; ELEKTROSERVIS PEDA; Miladina Jocića 18; 021/735-772; 063/544-822
46. SREMSKA MITROVICA; 22000; FRIGO SERVIS; Sremski Front 73; 022/632-670; 063/776-9270
47. STARA PAZOVA; 22300; ČMELIK-FRIGO SERVIS; Kralja Petra I 25; 022/315-065; 063/814-1797
48. SUBOTICA; 24000; B2 SERVIS; Doža Đerđa 19a; 024/555-475; 060/555-4750
49. SVILAJNAC; 35210; DUTA ZTR; Dimitrija Katića bb; 035/311-720; 063/607-023
50. ŠABAC; 15000; SERVIS I TRGOVINA MIJALLOVIĆ 015; Prote Smiljanića 2; 015/341-361; 064/408-8015
51. UŽICE; 31000; ELEKTROUNIVERZAL; Vidovdanska 32; 064/614-5809
52. VALJEVO; 14000; AŠKOVIĆ; Jakova Nenadovića 20; 014/230-049; 063/815-4767
53. VRANJE; 17500; ELEKTRONIK VR; Vladimira Tasica Bosnjaka 28; 060/742-3642
54. ZAJEČAR; 19000; BATA BOŽA; Hajduk Veljkova 15; 019/420-855; 064/121-7626
55. ZRENJANIN; 23000; ELEKTRO SERVIS IGNJATOV; 4. juli 1; 023/525-100; 069/271-1205

OVLAŠĆENI SERVIS „METALAC BOJLER“ D.O.O. ZA CRNU GORU

1. **PODGORICA; 81000; FRIGOELEKTRO; SKOJ-a 9; 020/268-891; 067/223-433**
2. BAR; 85000; ELEKTRO SERVIS TOMBA; Tomba bb; 069/385-998; 069/331-153
3. BERANE; 84300; S.Z.R. FRIGO SISTEM; Naselje Lužac bb; 051/245-307; 069/085-791
4. BIJELO POLJE; 84000; S.Z.R. FRIGOELEKTRO; Tršova 51; 050/431-091; 069/031-660
5. HERCEG NOVI; 85340; KOMPRESOR; Njegoševa 83; 031/323-503; 067/205-000
6. KOTOR; 85332; FRIGOELEKTRO; Skoj-a 9; 020/268-891; 069/050-545
7. NIKŠIĆ; 81400; ELEKTROSERVIS-NIKCEVIC-ELNIK; Karadordeva 22; 040/213-042; 069/047-507
8. PLJEVLJA; 84210; DOO LACO ELEKTRO; Radoševac 48; 052/321-644; 069/085-112
9. ULCINJ; 85360; ELEKTROSERVIS BIJELE TEHNIKE; Boška Strugara bb; 030/412-220; 069/034-546

OVLAŠĆENI SERVIS „METALAC BOJLER“ D.O.O. ZA BOSNU I HERCEGOVINU

1. **SARAJEVO; 71000; PERASPERA D.O.O; Zagrebačka 4c; 033/222-234; 033/223-345**
2. BANJA LUKA; 78000; PRERADOVIĆ SZR; Oplenačka 2; 051/280-500; 065/689-505
3. BIHAĆ; 77000; ELEKTRONIK D.O.O; Trg Slobode 8; 037/222-626; 061/370-411
4. BIJELJINA; 76300; ZTR ELEKTRO SERVIS; Dimitrija Tucovića 160; 055/420-900; 065/517-553
5. BRČKO; 76010; ĐUKANOVIĆ SZR; Rajsa Dž. Čauševića 8; 049/215-384; 065/529-798
6. CAZIN; 77220; SZTR BORAC; 505-ta Viteška; 063/914-099
7. GORAŽDE; 73206; TEHNIKA d.o.o; Mravinjac bb; 038/822-222; 061/156-046
8. GRADAČAC; 76250; DELIĆ; 060/33-012-64
9. JELAH-TEŠANJ; 74264; EURO ELEKTRO; Braće Kotorića bb; 032/663-653; 061/736-536
10. MOSTAR; 88000; TEHNIKA PAM; Akademika Ivana Zovke br.10; 036/320-644; 063/314-994
11. PRIJEDOR; 79101; M-ELEKTRO; Omladinski put 9; 065/676-039
12. ROGATICA; 73220; ELEKTROMEHANIKA SZR; Srpske sloge bb; 058/416-444; 068/341-135
13. TRAVNIK; 72270; OR EL-MEK; Krndija br. 4; 061/426-990
14. TREBINJE; 89000; TERMOMONT; Tini S 105; 059/270-870; 065/541-449
15. TUZLA; 75000; EUROLINE; Stupine B7; 035/276-228; 061/101-717
16. ZENICA; 72000; ELEKTROSERVIS; Huseina Kulenovića br. 23a; 032/407-706; 061/781-797
17. ZVORNIK; 75400; TANASIĆ S.P.; Ulica 5/9; 065/006-155

Metalac Bojler

Ljubićska 1, 32300 Gornji Milanovac, Srbija

e-mail: bojler@metalac.com

web: www.metalacbojler.com

KONTAKT CENTAR:

+381 32 / 40 40 40

servis.bojler@metalac.com
