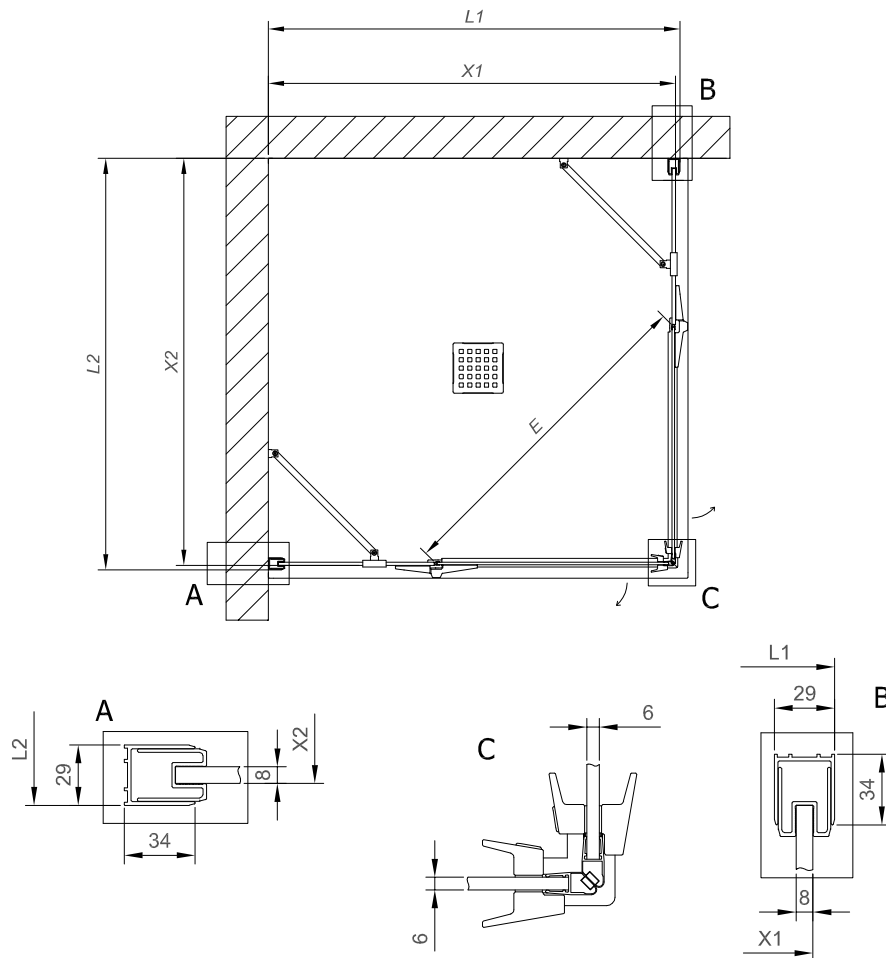


**Q 80, 90, 100**

	L 1 (mm)	L 2 (mm)	X 1 (mm)	X 2 (mm)	E (mm)	F (mm)
Q 80	780-790	780-790	770-780	770-780	650	295-305
Q 90	880-890	880-890	870-880	870-880	790	295-305
Q 100	980-990	980-990	970-980	970-980	790	395-405



**Q 80, 90, 100**

