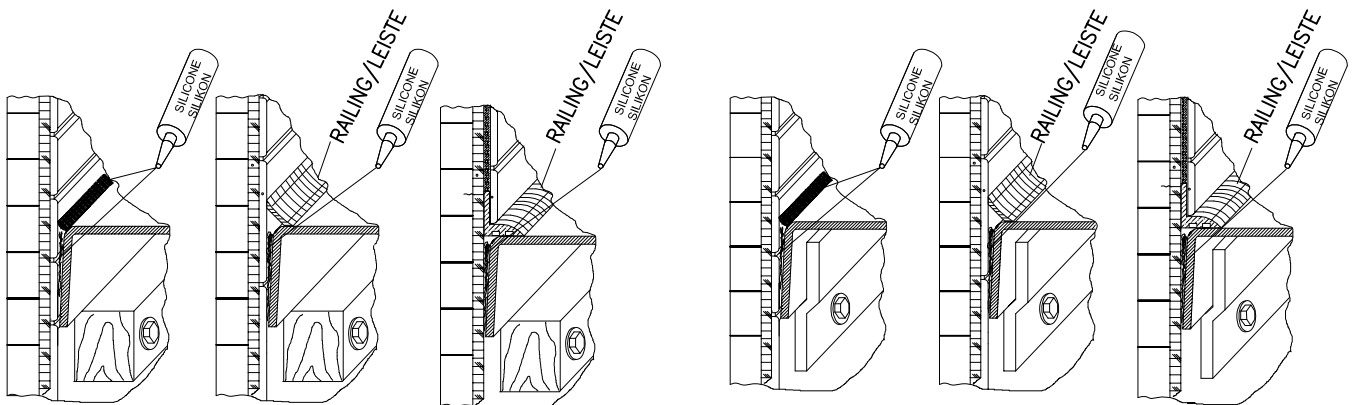
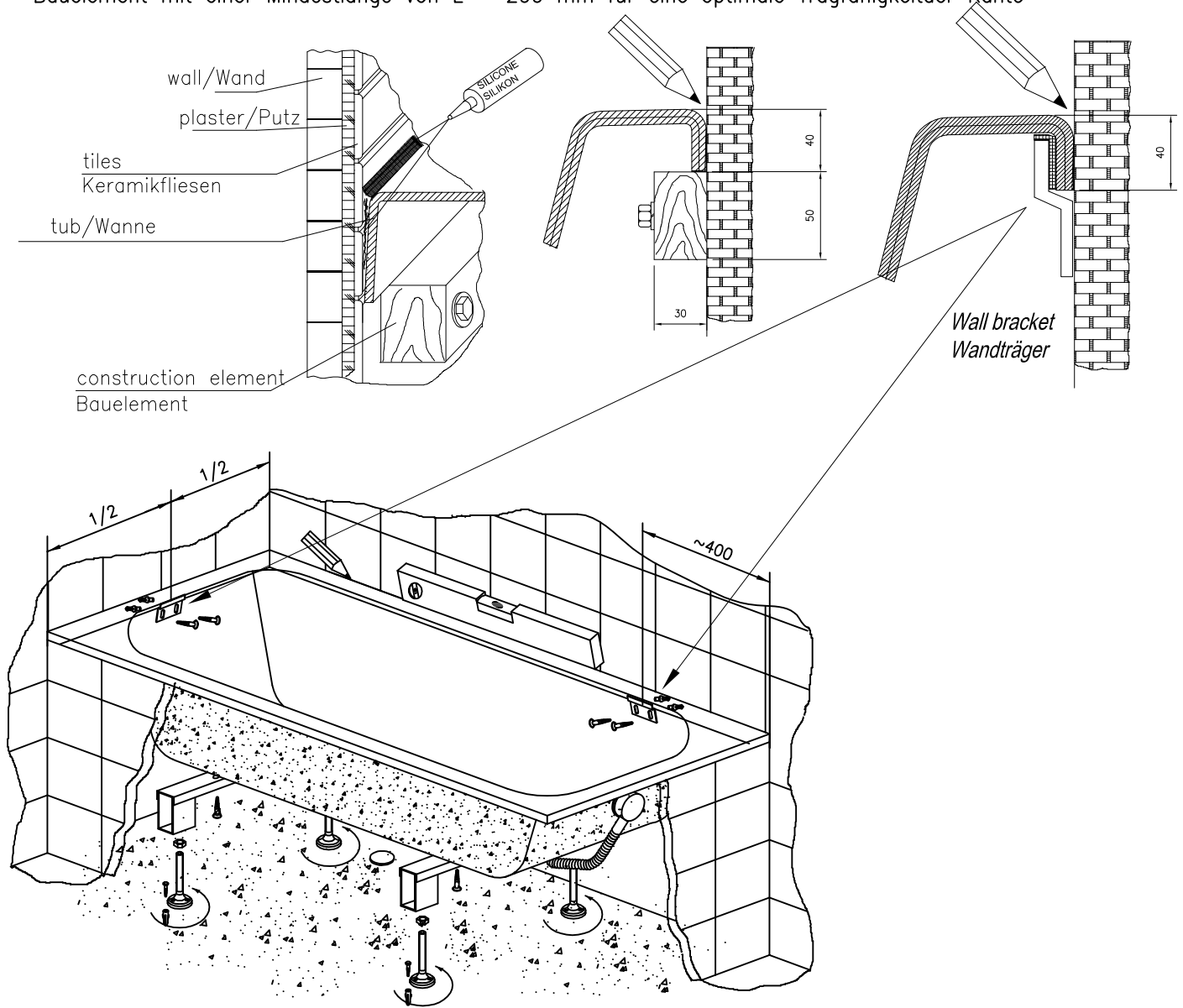


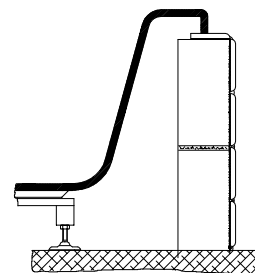
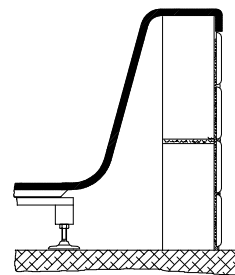
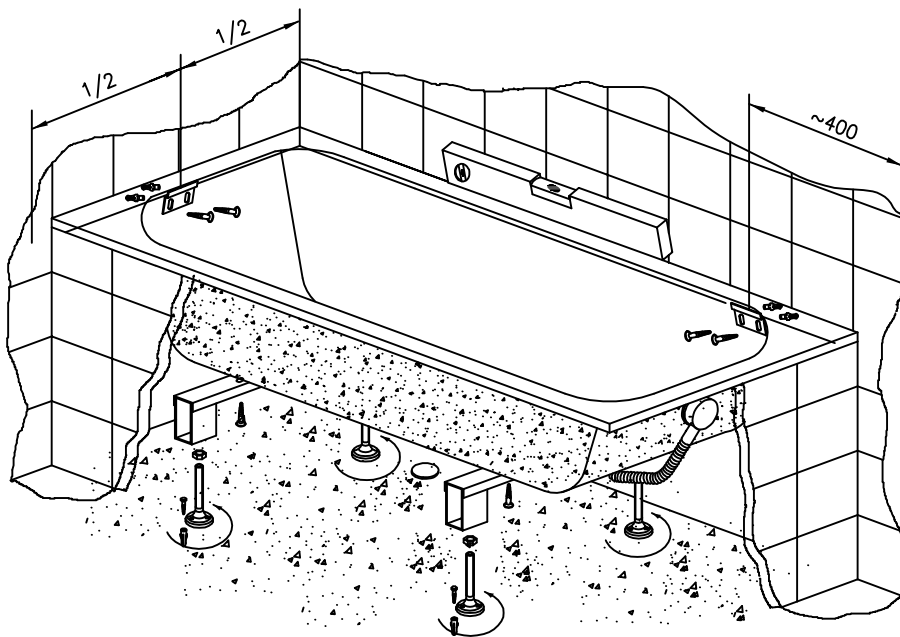
**VERSIONS OF BATHTUBS BUILT-IN BY THE WALL  
EINBAUVARIANTE AM WAND**



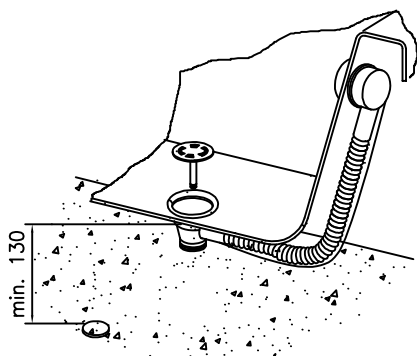
Construction element with the min. length of L=200mm, for optimal bearing capacity of the edge  
Baulement mit einer Mindestlänge von L = 200 mm für eine optimale Tragfähigkeit der Kante



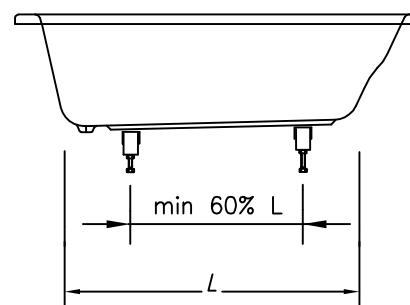
**FRONT INSTALLATION VARIANTS  
EINBAUVARIANTE DER VORDERSEITE**



**INSTALLATION OF SIPHON  
SIPHON-MONTAGE**

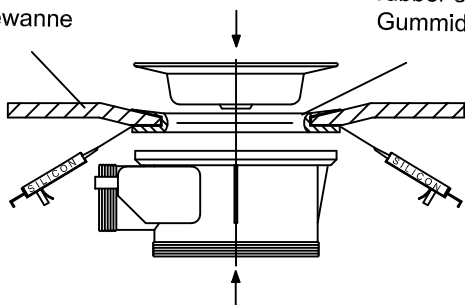


**INSTALLATION OF BASE  
SOCKELMONTAGE**



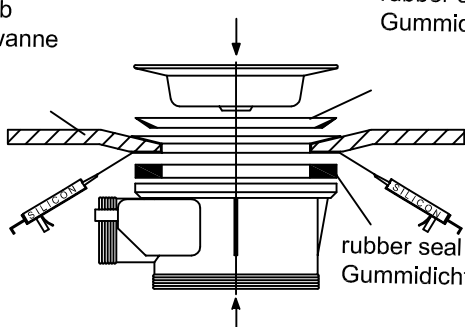
bathtub  
Badewanne

rubber seal  
Gummidichtung

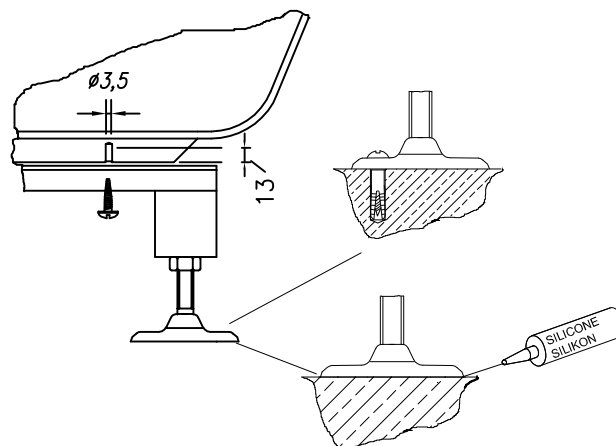


bathtub  
Badewanne

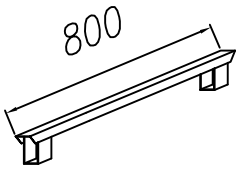
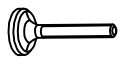


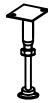

rubber seal  
Gummidichtung

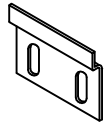


rubber seal  
Gummidichtung



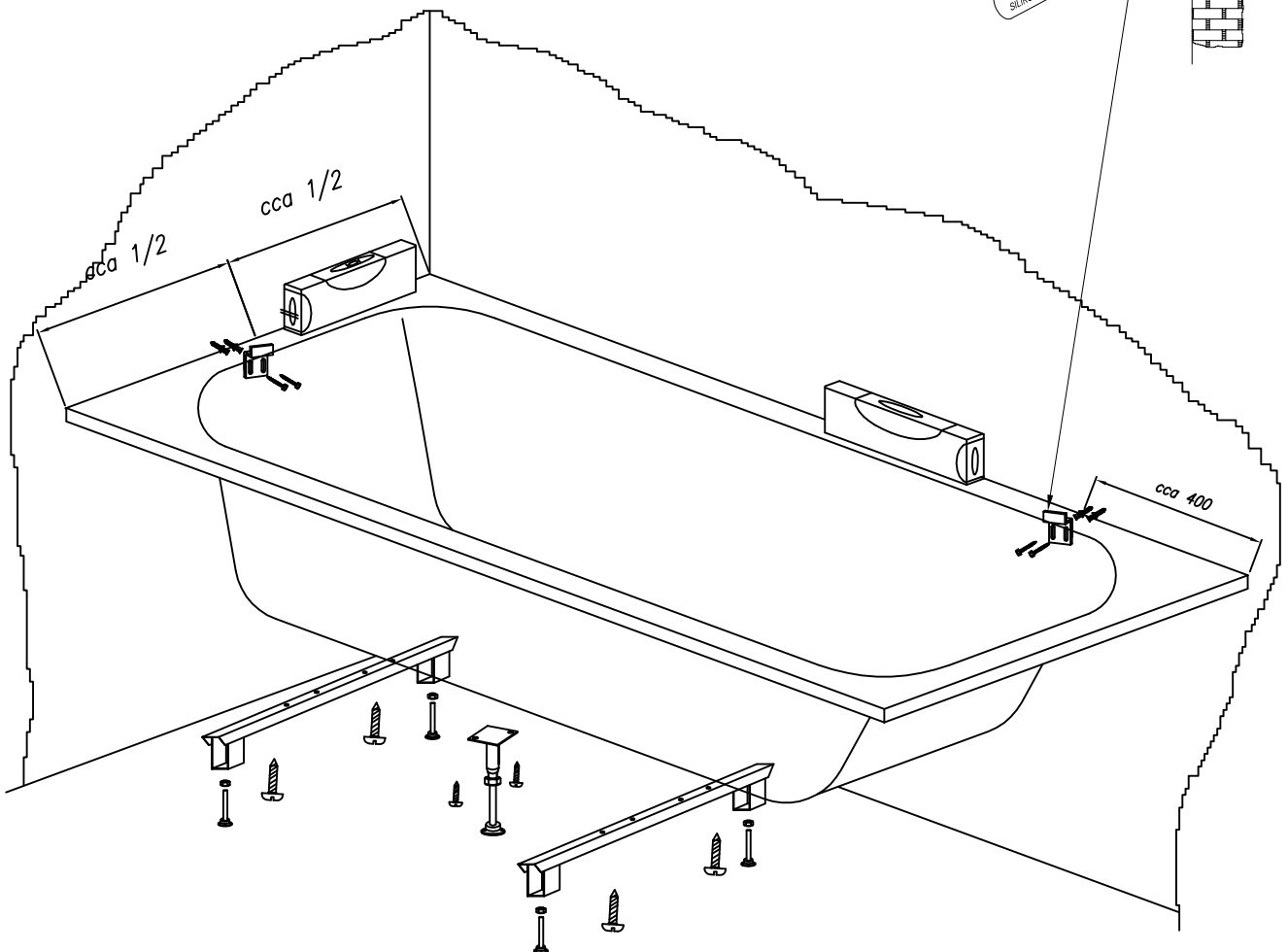
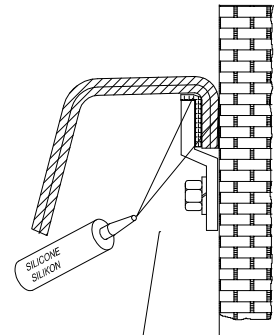
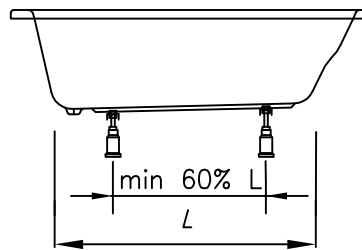
**PKK 800**

- 1  800 2X
- 2  4X
- 3  4X
- 4  4X
- 5  1X
- 6  2X

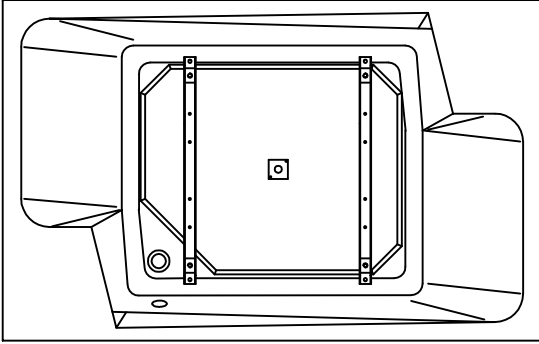
- 7  2X

- 8  4X

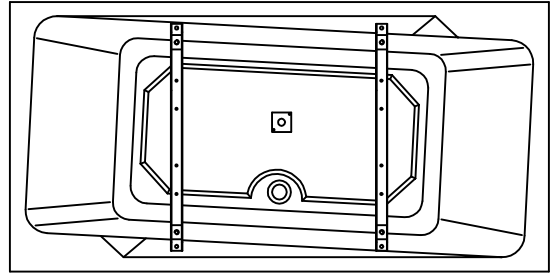
- 9  4X



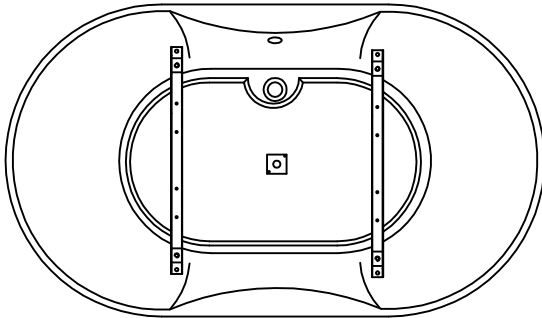
NABUCCO 190x120



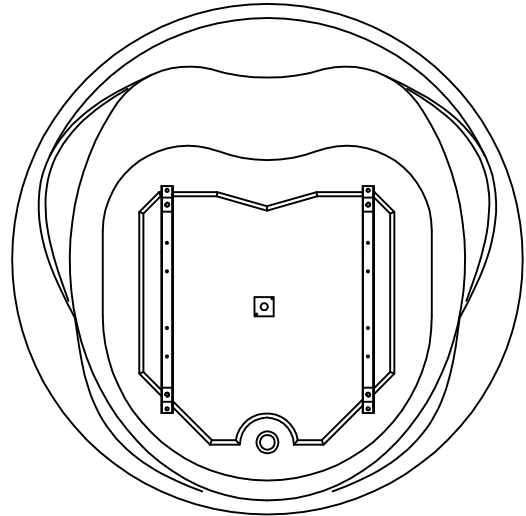
NORMA 190x95



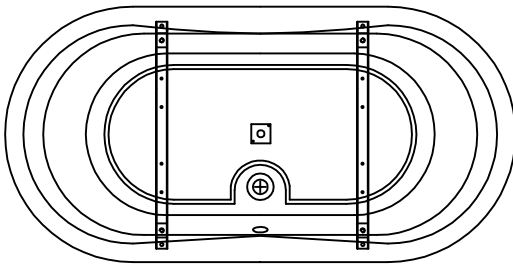
GLORIANA 190x110



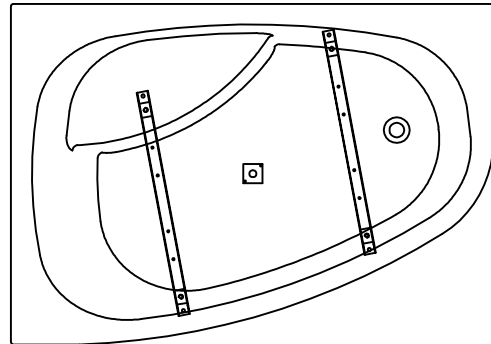
OPERA 180



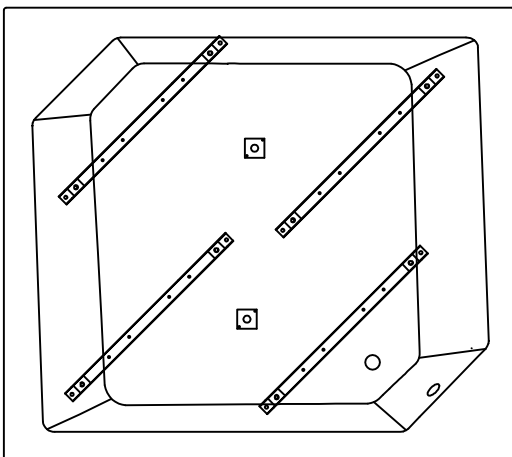
LIBERO 180x90



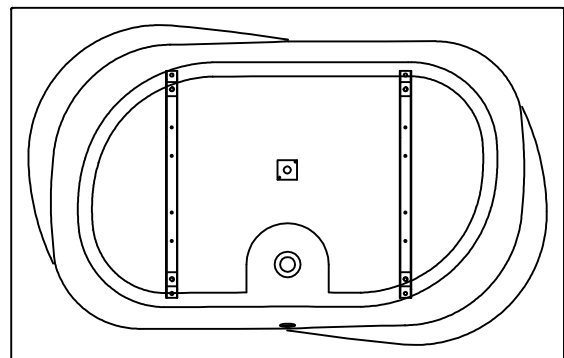
CHAD 170x120



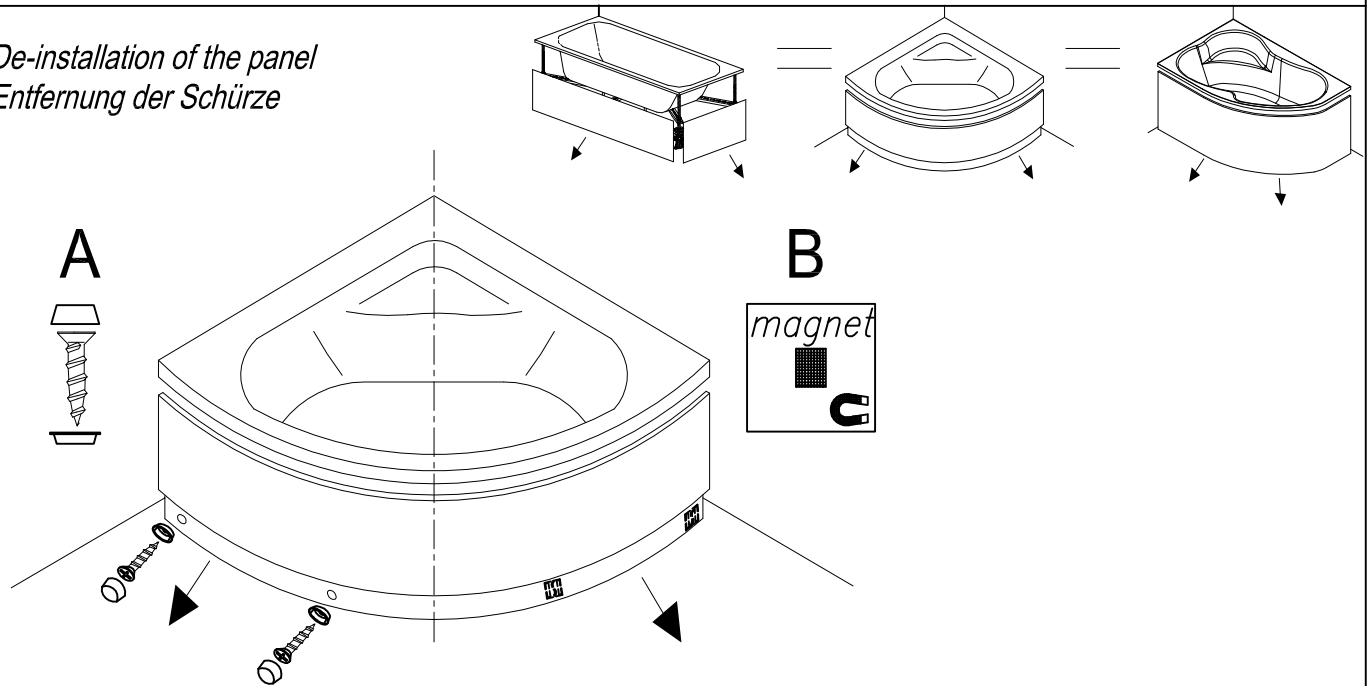
SAMSON 180x160 (2x PKK 800)



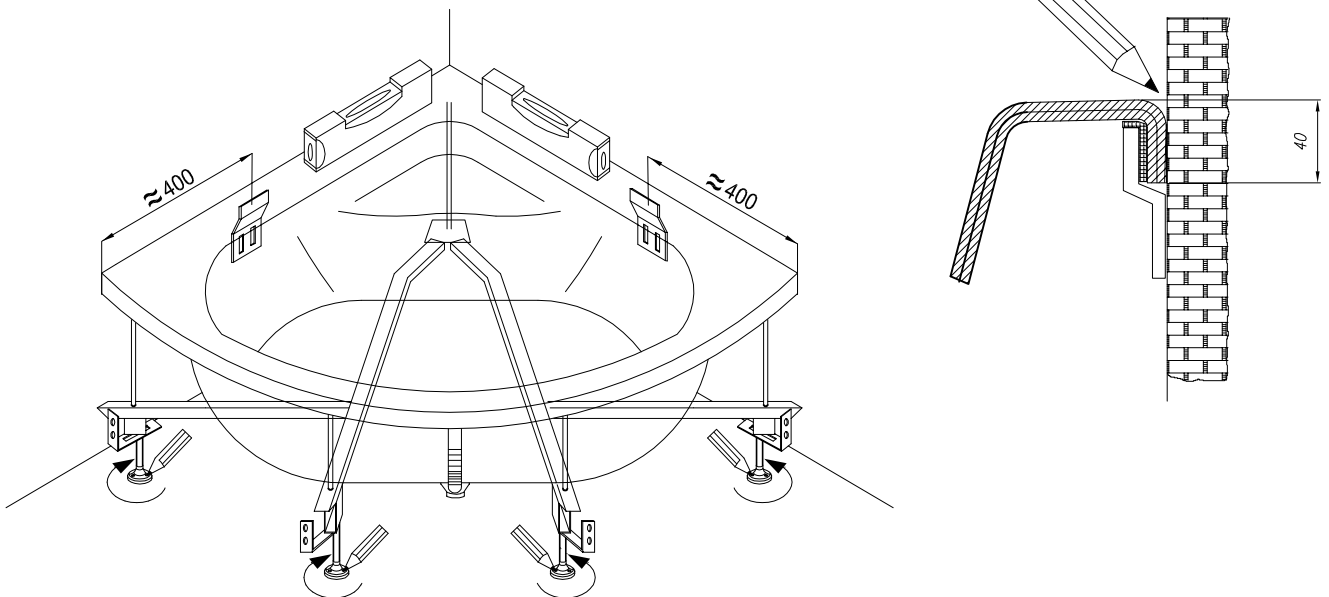
ADAM & EVA



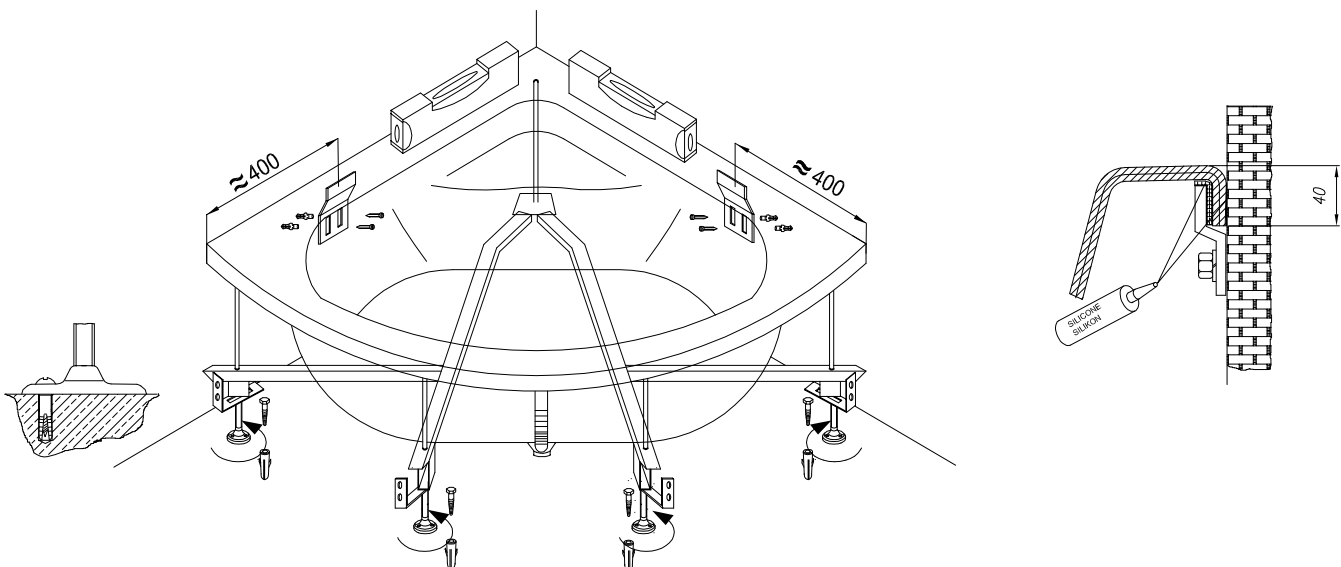
1. De-installation of the panel  
Entfernung der Schürze



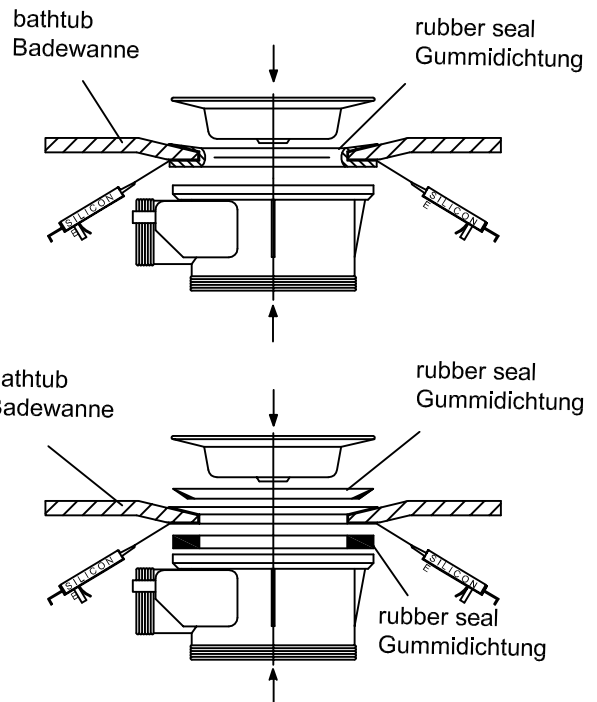
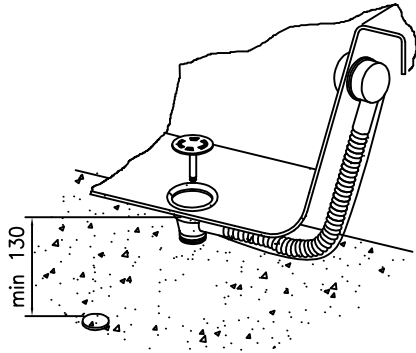
2. Levelling and marking of drilling sites  
Nivellierung und Bezeichnung von Bohrstellen



3. Mounting of side brackets and installation on the floor  
Befestigung von Wandträger und Befestigung am Boden



*Installation of siphon  
Siphon-Montage*



**4. Mounting of the panel and siliconizing  
Montage von Schürze und Siliconieren**

*In case of the proposition of the panel due to an uneven wall, the panel needs to be cut to fit the appropriate measurement.  
Im Falle der zu lange Schürze wegen einer unebenen Wand muss die Schürze auf die entsprechende Maße verkürzt werden.*

