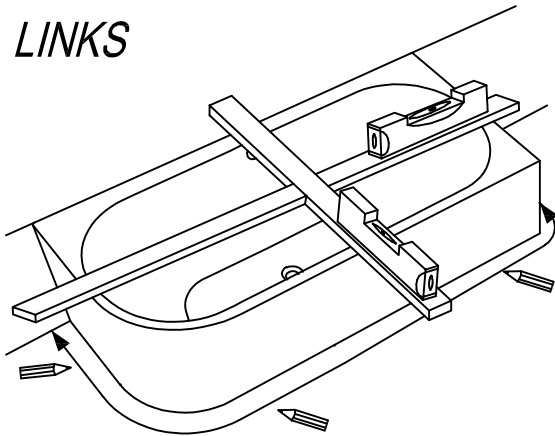
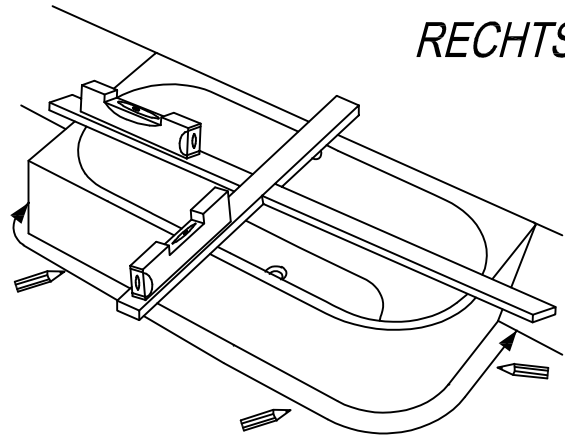


1. Drawing of the bathtub installation
Position der Wanne aufzeichnen

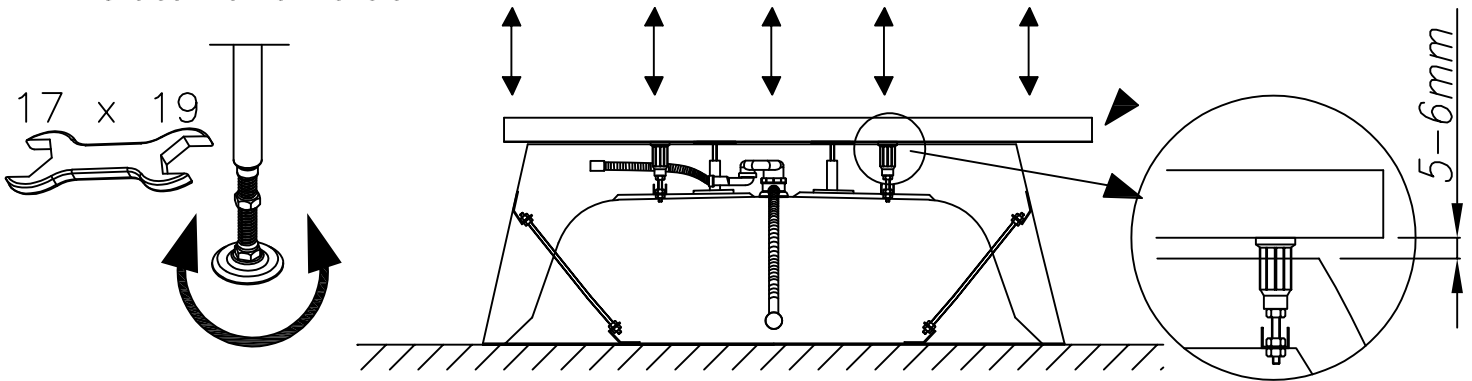
LINKS



RECHTS

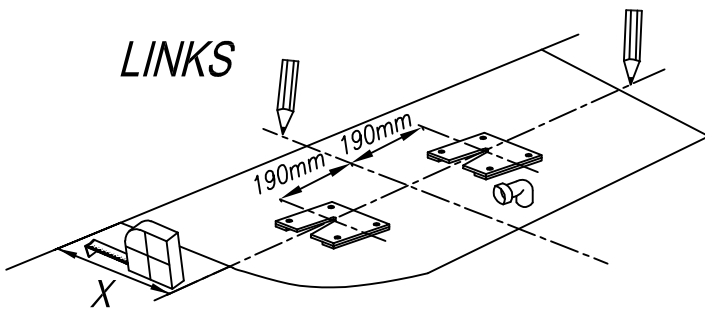


2. Leveling of the bathtub height
Höhe der Wanne nivellieren

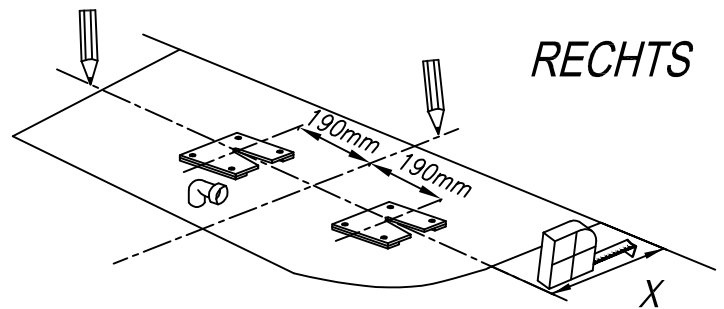


3. Installation of the bracket on the floor
Träger in den Boden befestigen
Dream 180x80 L / R X=425mm

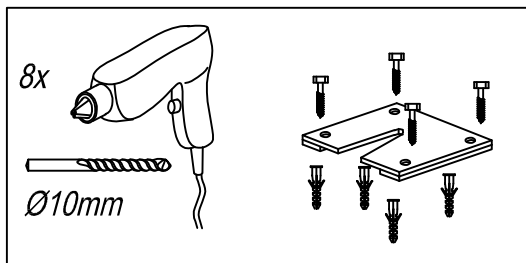
LINKS



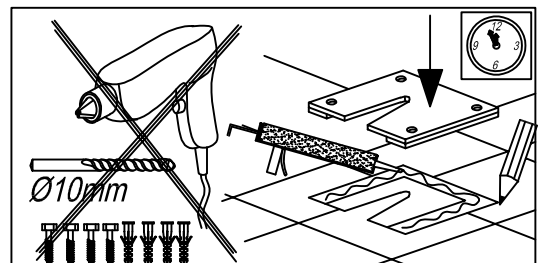
RECHTS



3a.

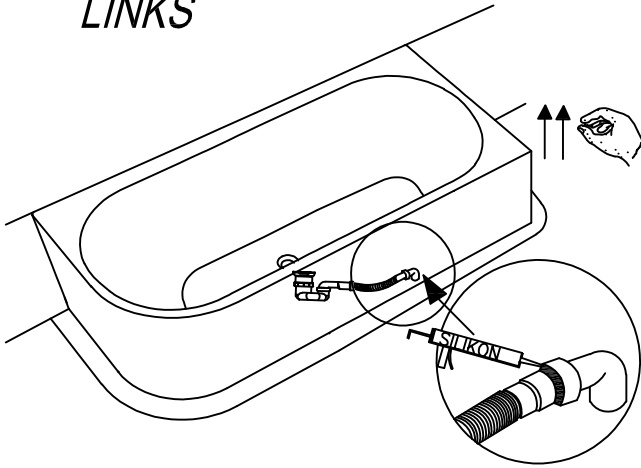


3b.

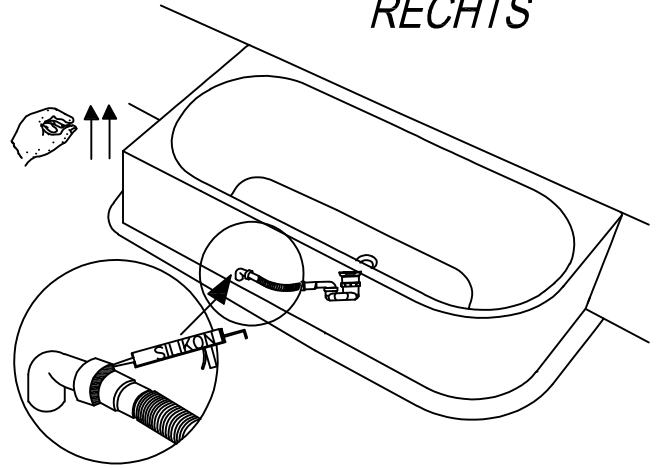


4. Installation of siphon
Siphon-Montage

LINKS

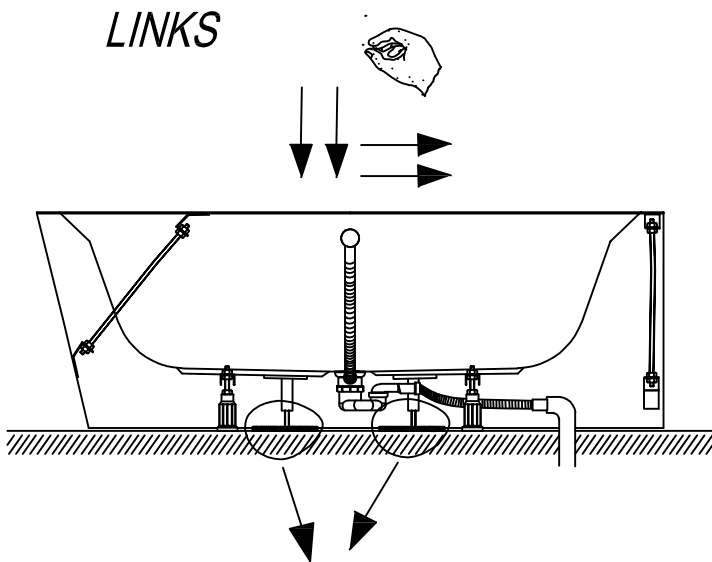


RECHTS



5. Installation of the bathtub in the mounted bracket
Badewanne in den fixierten Träger stellen

LINKS



RECHTS

