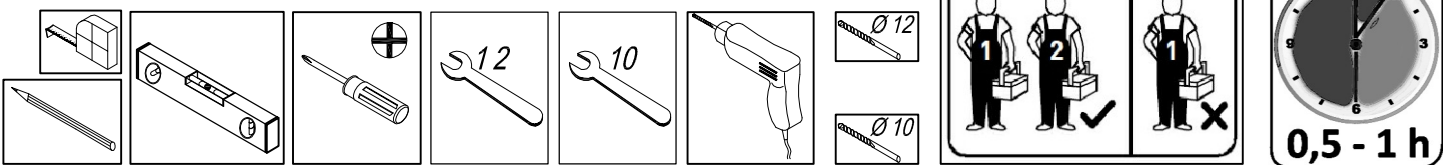
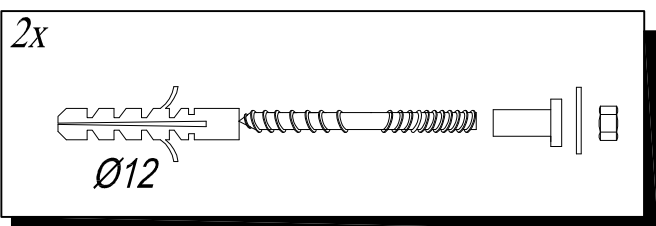
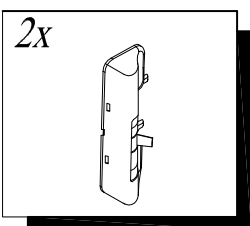
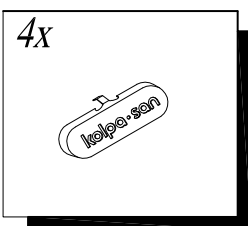
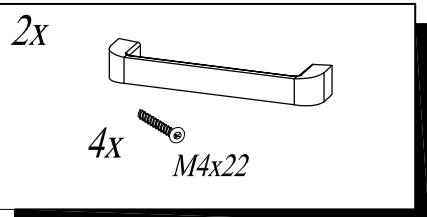
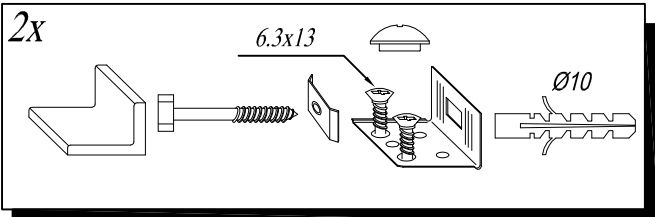
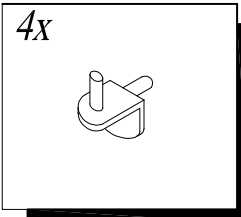
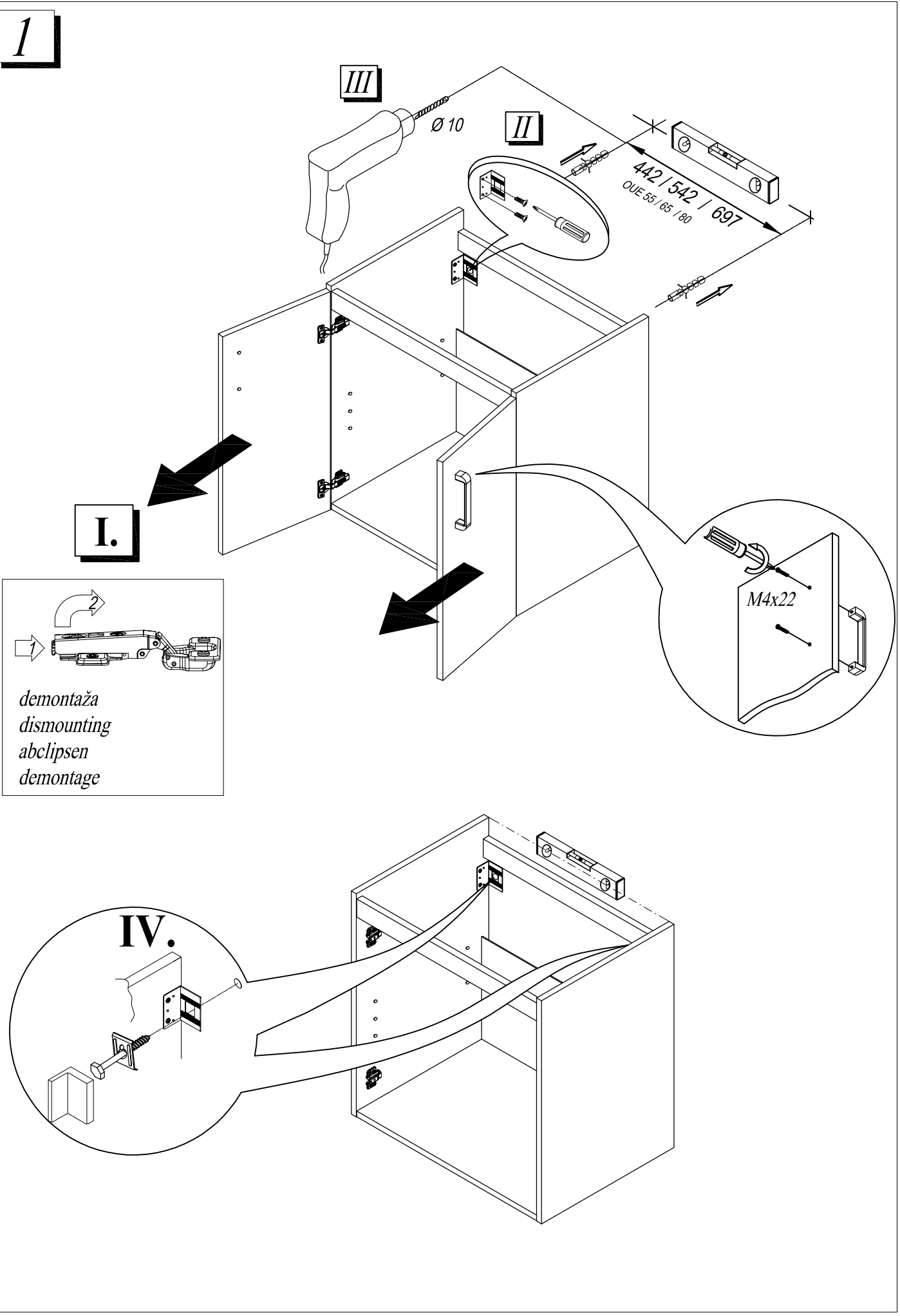
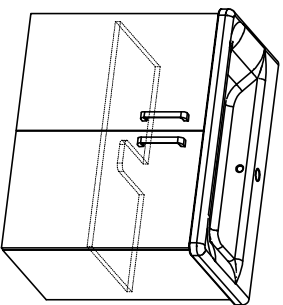
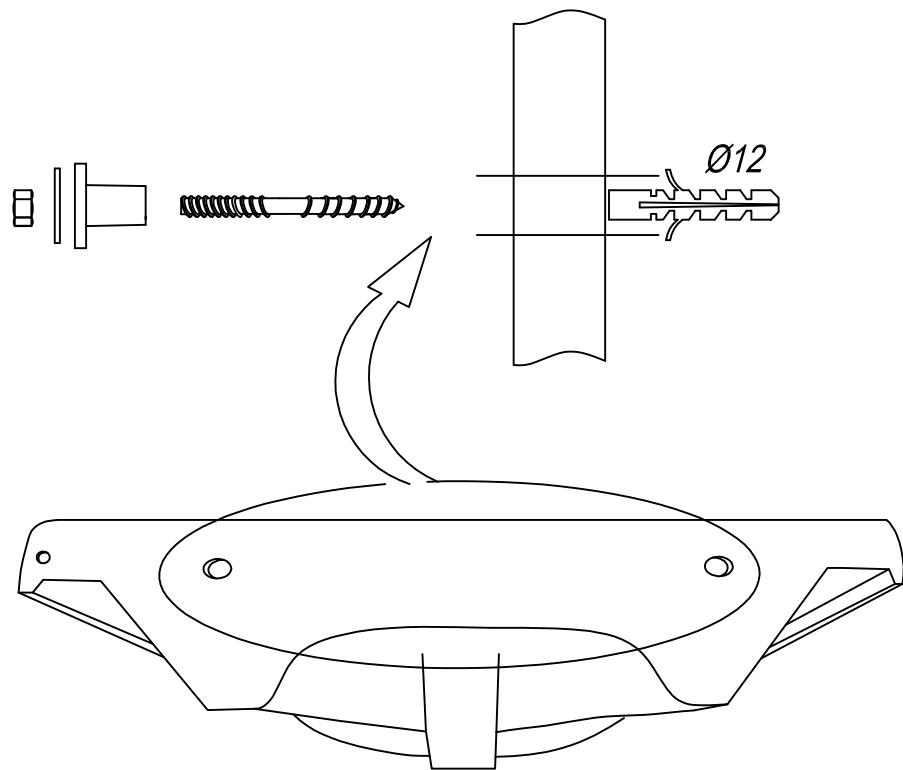
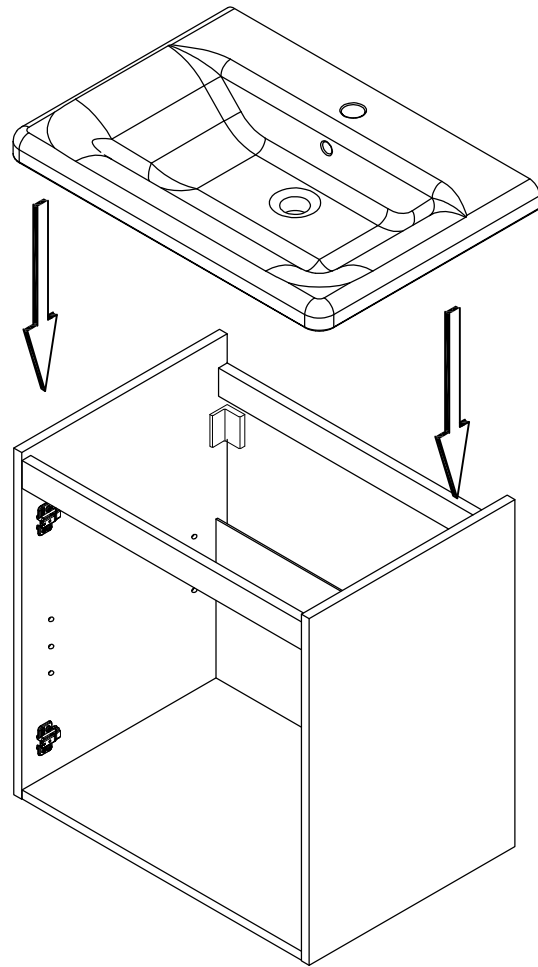


- SI** Montažno navodilo
- HR** Upute za montažu
- BIH** Upute za montažu
- SRB** Uputstva za montažu
- BIH** Uputstva za montažu
- CG** Uputstva za montažu
- MK** Нструкции за монтажа
- HU** Szerelési utasítás
- GB** Assembly Instructions
- DE** Einbauanleitungen
- RU** Инструкция по монтажу
- FR** Instruction d'assemblage

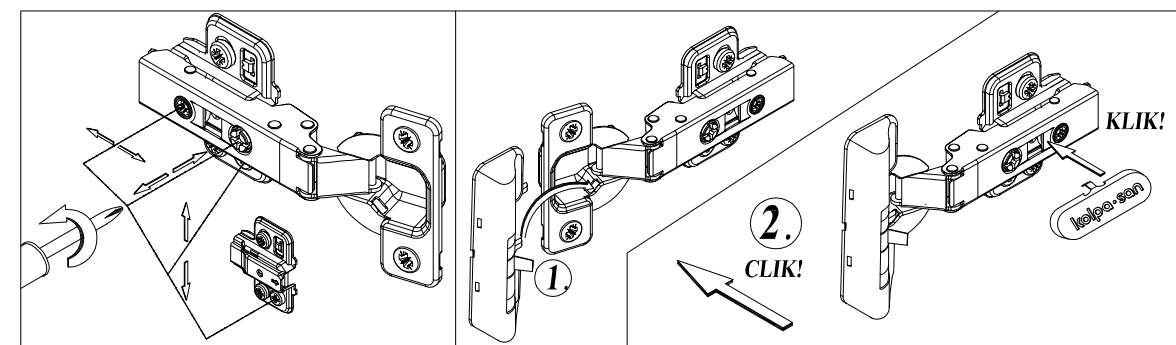
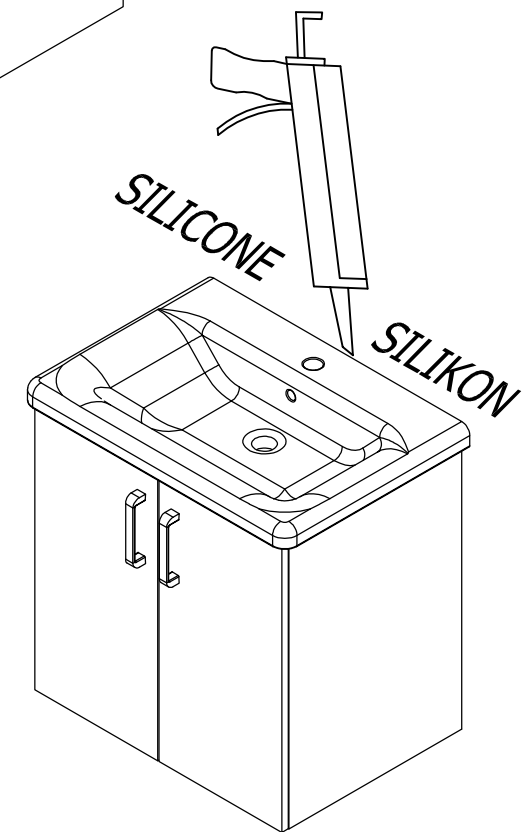
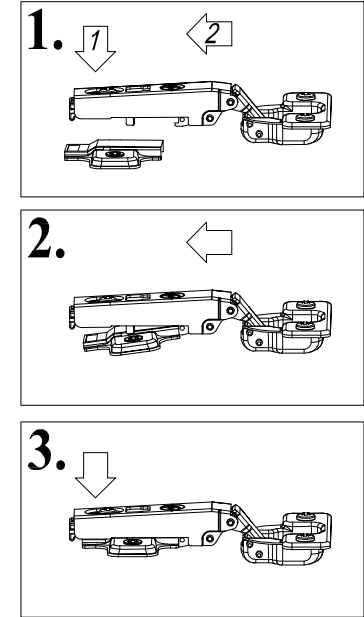
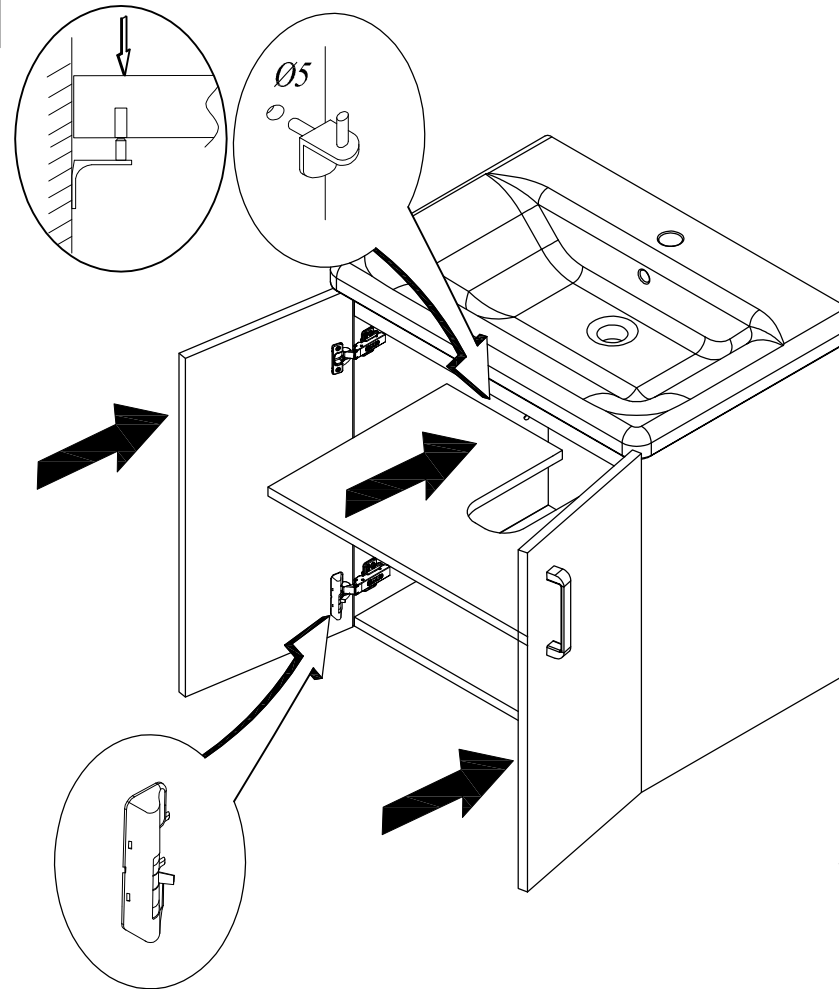


Tip: **EVELIN - OUE 55, 65, 80**

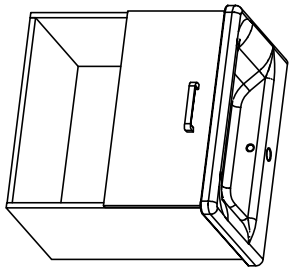
2



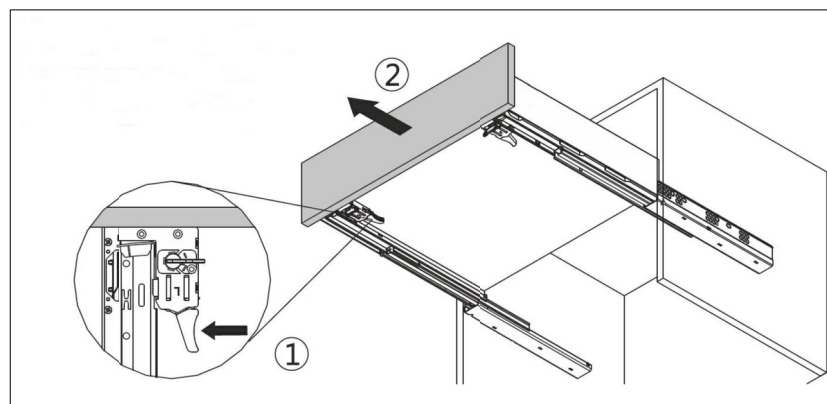
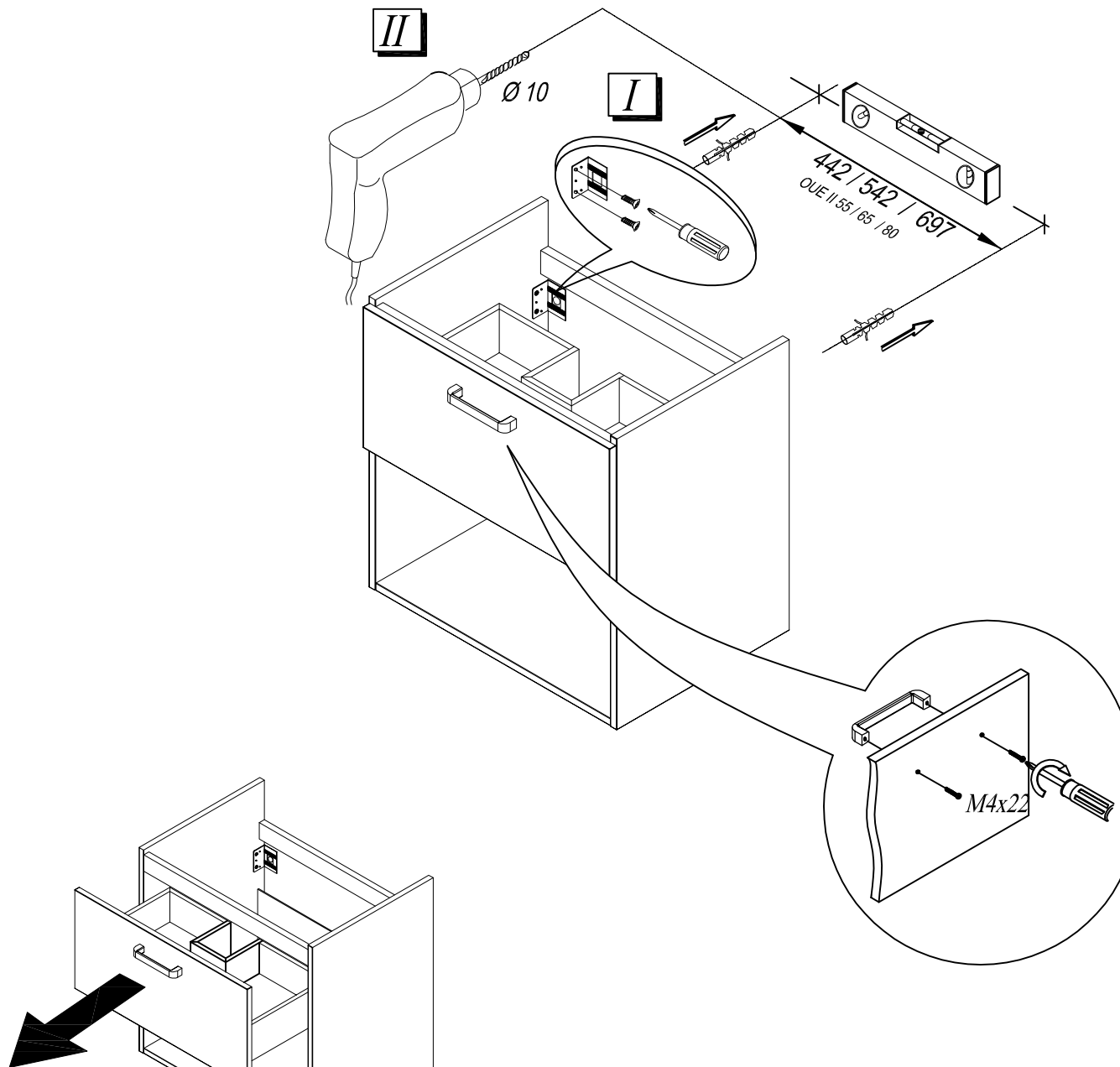
3



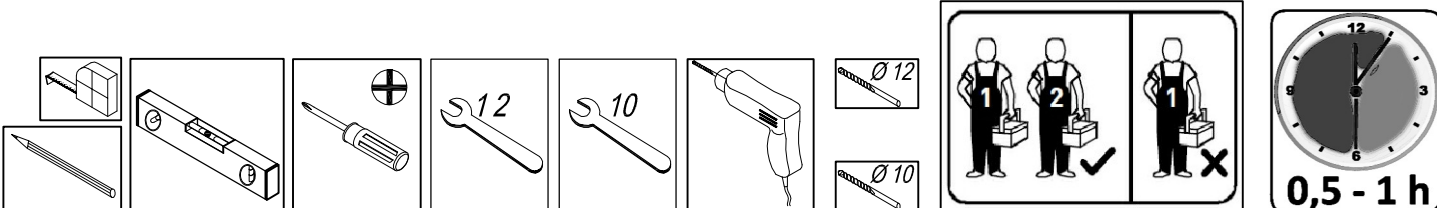
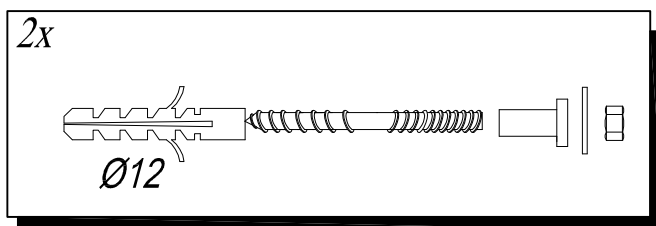
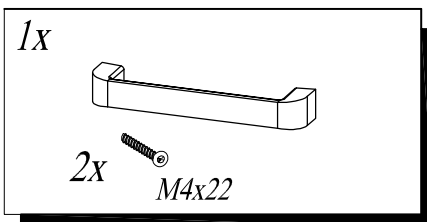
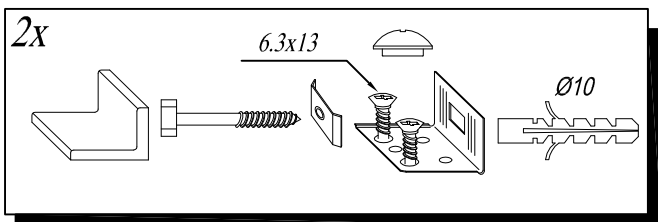
- SI** Montažno navodilo
- HR** Upute za montažu
- BIH** Upute za montažu
- SRB** Uputstva za montažu
- BIH** Uputstva za montažu
- CG** Uputstva za montažu
- MK** Нструкции за монтажа
- HU** Szerelési utasítás
- GB** Assembly Instructions
- DE** Einbauanleitungen
- RU** Инструкция по монтажу
- FR** Instruction d'assemblage



1

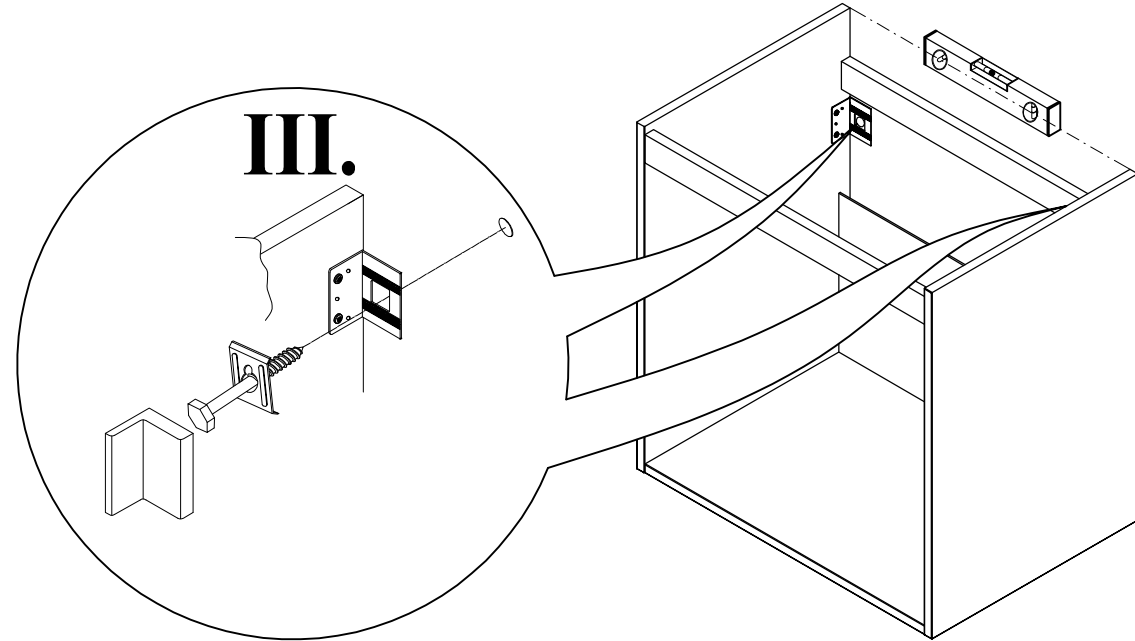


Odstranitev predal / Odstranjanje ladice
Drawer removal / Extraction du tiroir /
Sganciamento del cassetto / schubladen entfernen
/ Extracción del cajón/távolítsa el a fiókot



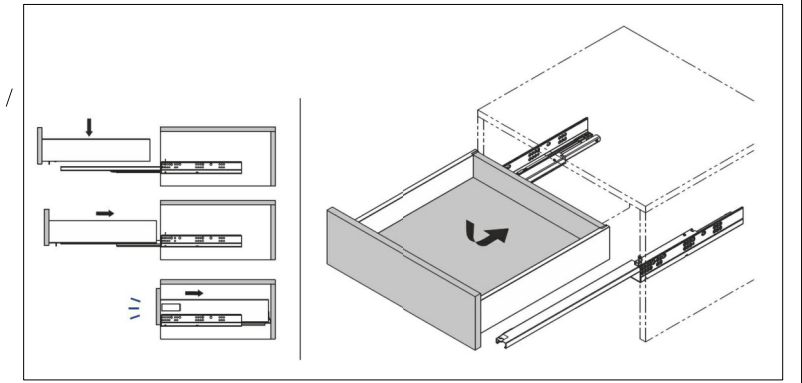
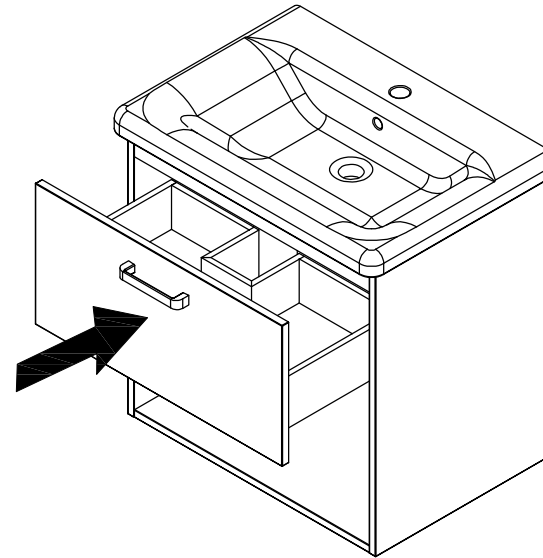
Tip: **EVELIN - QUE II 55, 65, 80**

2

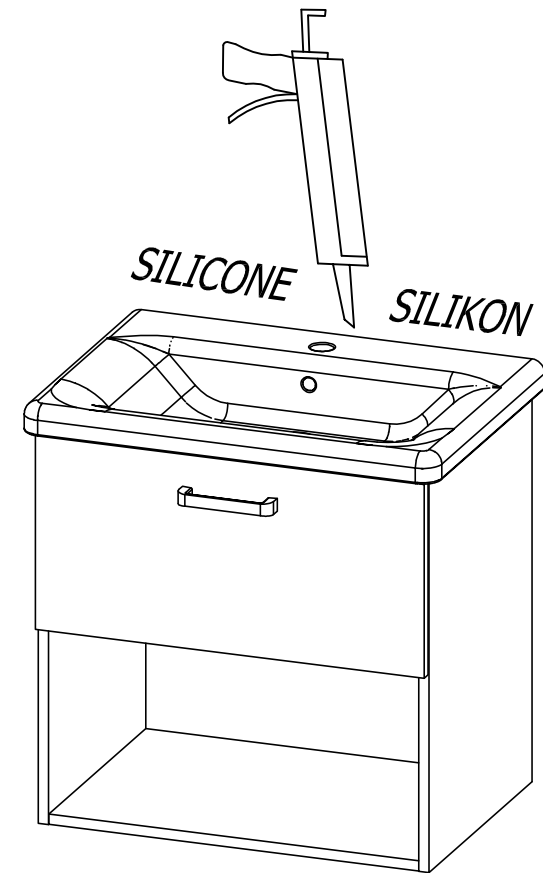


4

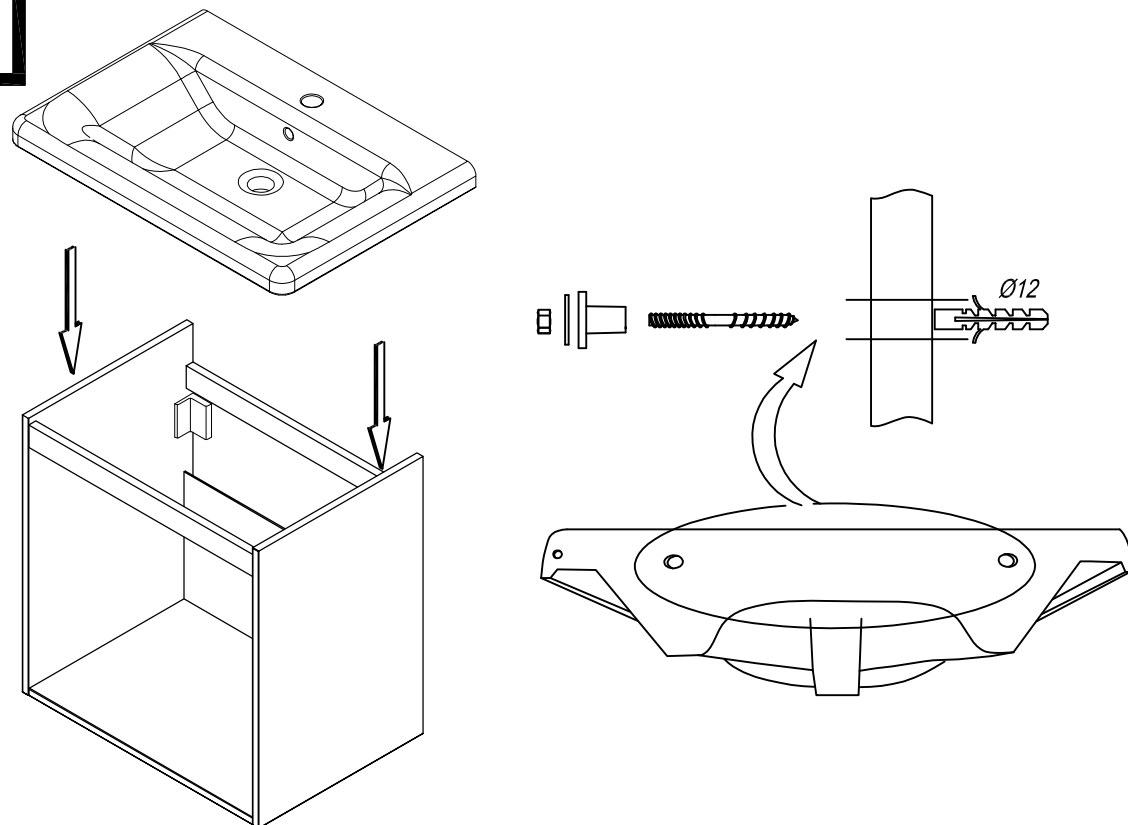
Vstavljanje predala:
 Montaža ladice / Schubasten einhängen /
 Drawer insertion / Mise eu position du tiror /
 Inserir a gaveta/ a fiók behelyezése /
 вметнување фиока / вставка ящика



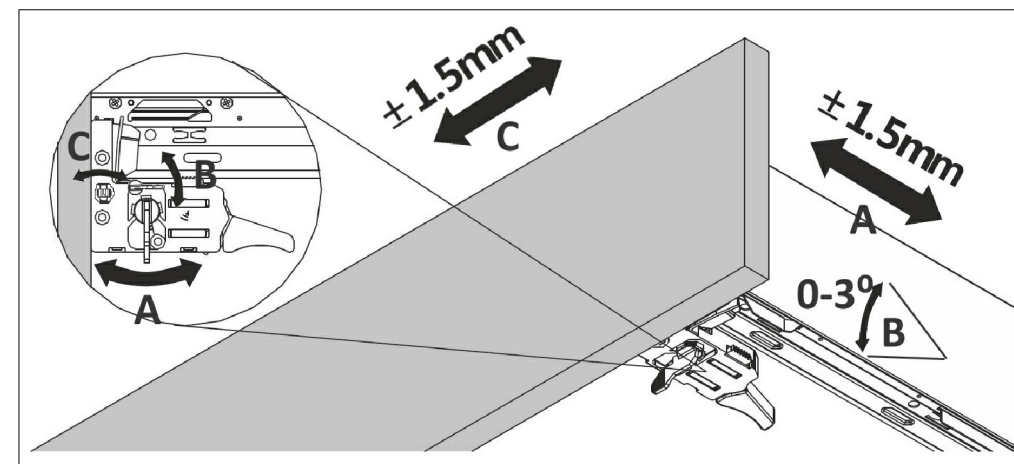
SILICONE
 SILIKON



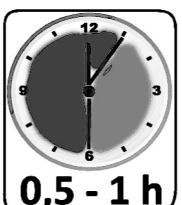
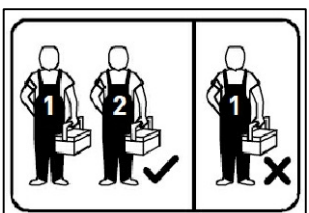
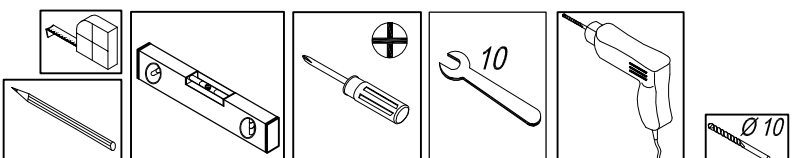
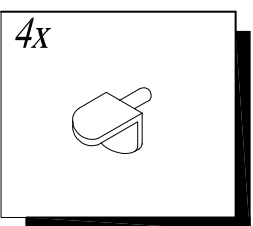
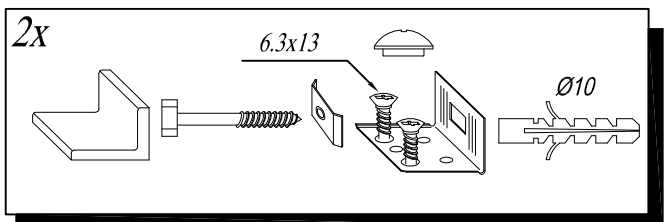
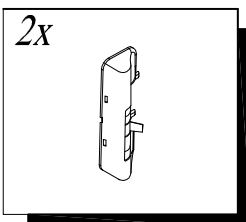
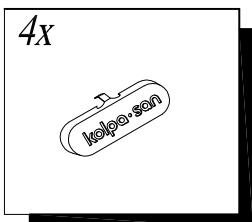
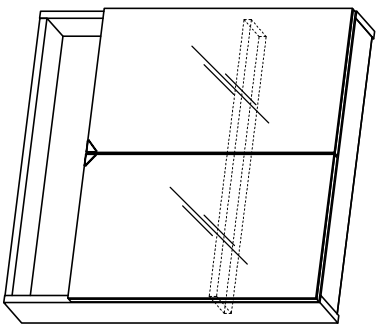
3



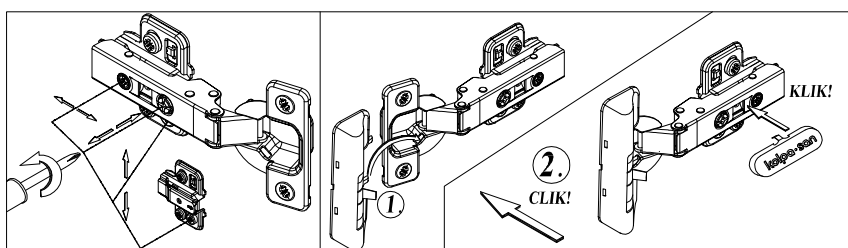
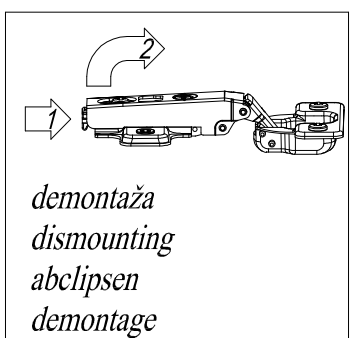
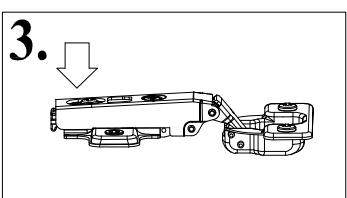
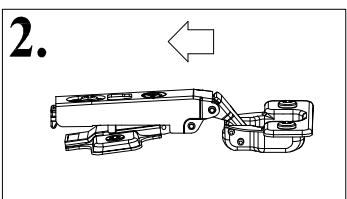
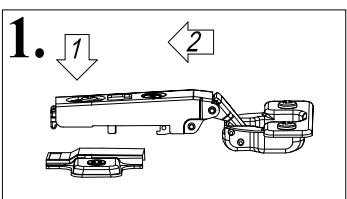
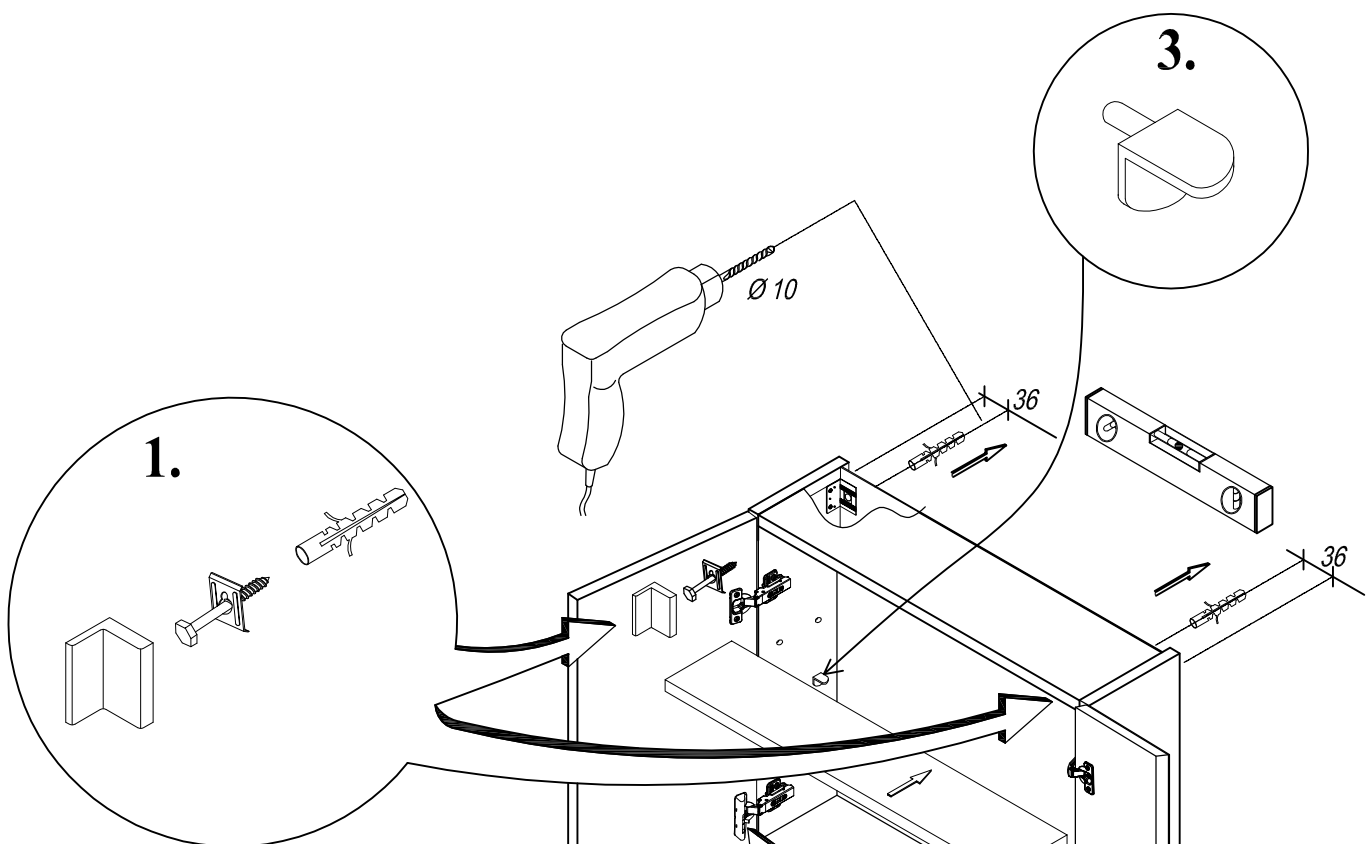
Nastavitev predala / Adjustment / Podešavanje / Réglage / Einstellung / Настройки / Beállítások

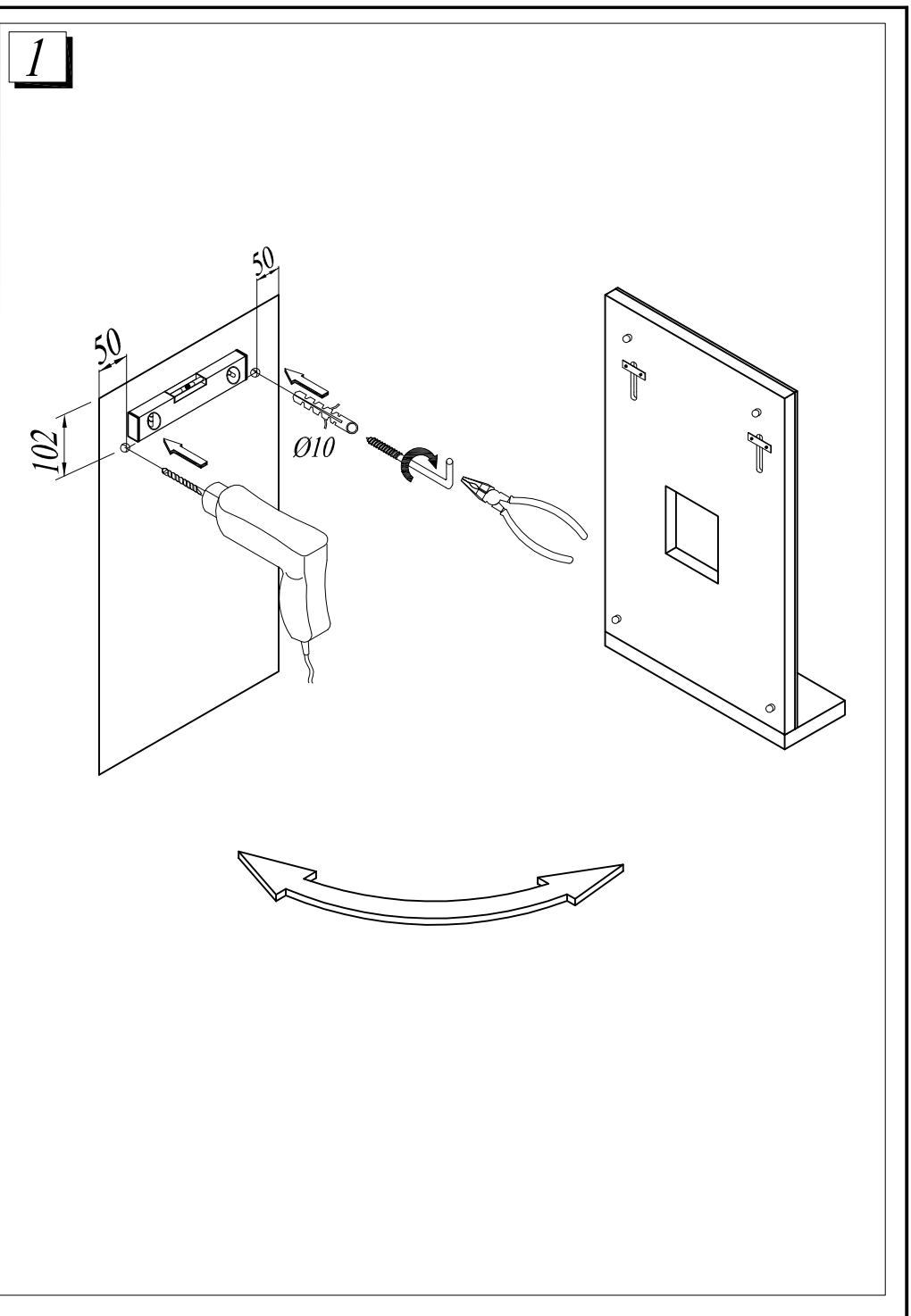


- SI** Montažno navodilo
- HR** Upute za montažu
- BIH** Upute za montažu
- SRB** Uputstva za montažu
- BIH** Uputstva za montažu
- CG** Uputstva za montažu
- MK** Инструкции за монтажа
- HU** Szerelési utasítás
- GB** Assembly Instructions
- DE** Einbauanleitungen
- RU** Инструкция по монтажу
- FR** Instruction d'assemblage



Tip: **EVELIN - TOE 55, 65, 80**

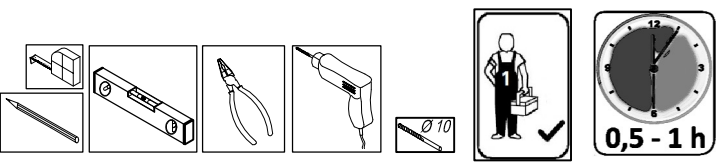
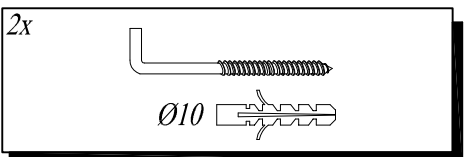
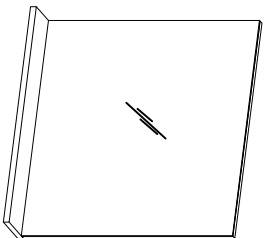




Kolpa d.d.
 Since 1998

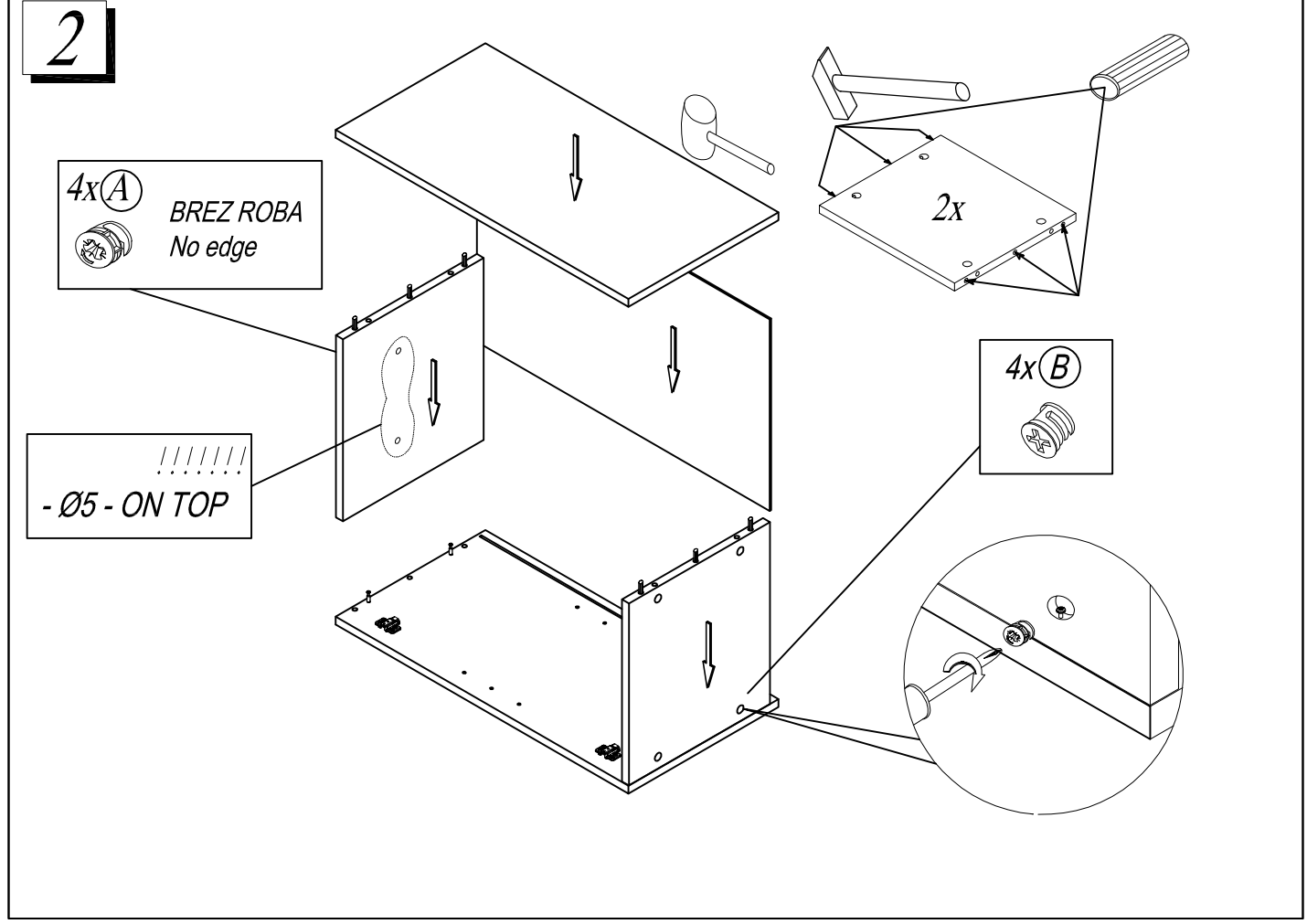
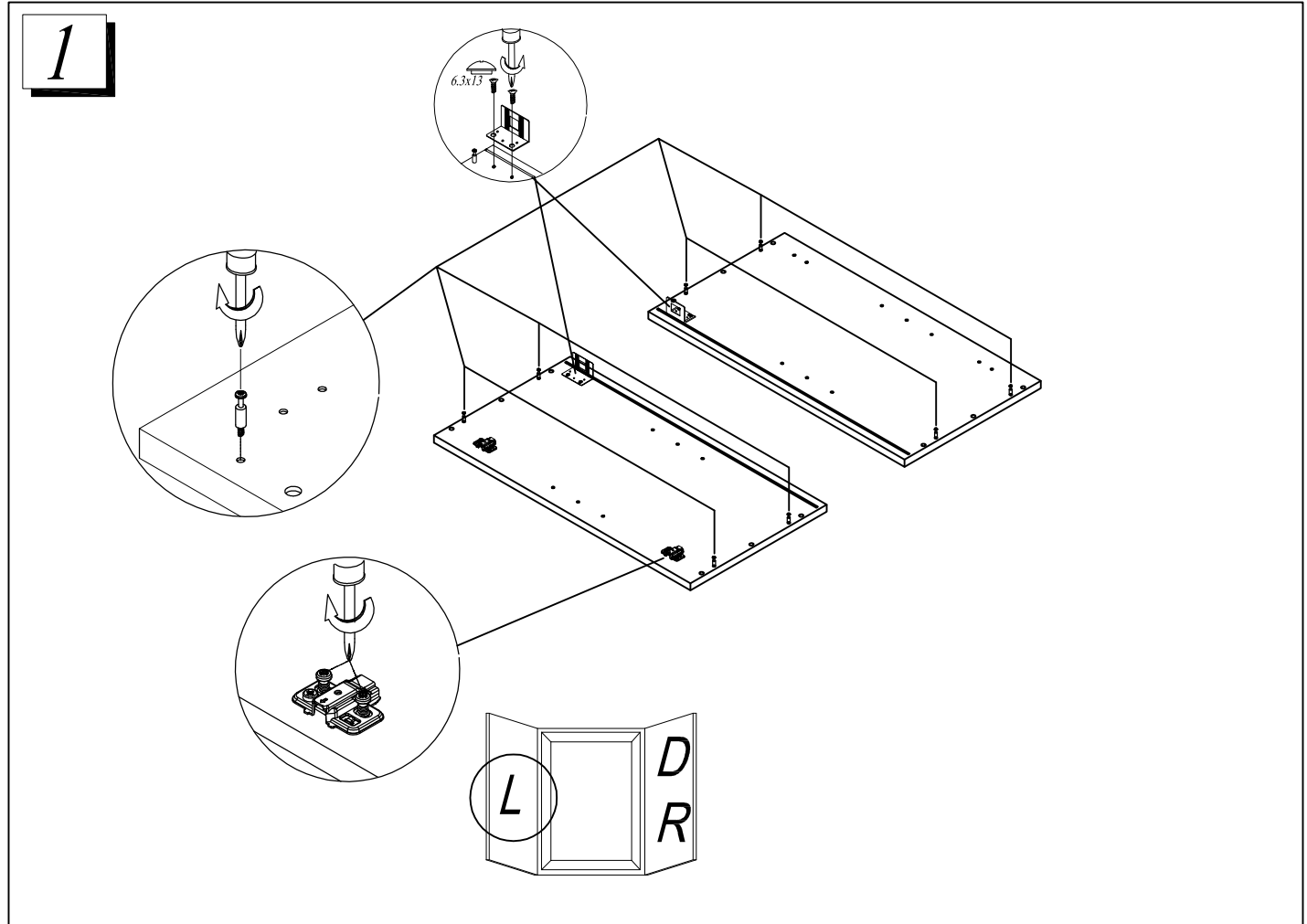
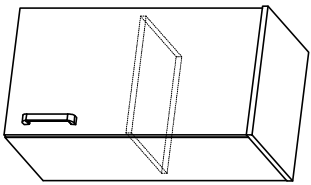
Proizvodnja in predava plastičnih mas, Rosalnice 5, 8330 Metlika, SI

- SI** Montažno navodilo
- HR** Upute za montažu
- BIH** Upute za montažu
- SRB** Uputstva za montažu
- BIH** Uputstva za montažu
- CG** Uputstva za montažu
- MK** Ниструкцији за монтажа
- HU** Szerelési utasítás
- GB** Assembly instructions
- DE** Einbauanleitung
- RU** Инструкция по монтажу
- FR** Instruction d'assemblage



Tip: EVELIN - OGE 55, 65, 80

- SI** Montažno navodilo
- HR** Upute za montažu
- BIH** Upute za montažu
- SRB** Uputstva za montažu
- BIH** Uputstva za montažu
- CG** Uputstva za montažu
- MK** Нструкции за монтажа
- HU** Szerelési utasítás
- GB** Assembly Instructions
- DE** Einbauanleitung
- RU** Инструкция по монтажу
- FR** Instruction d'assemblage



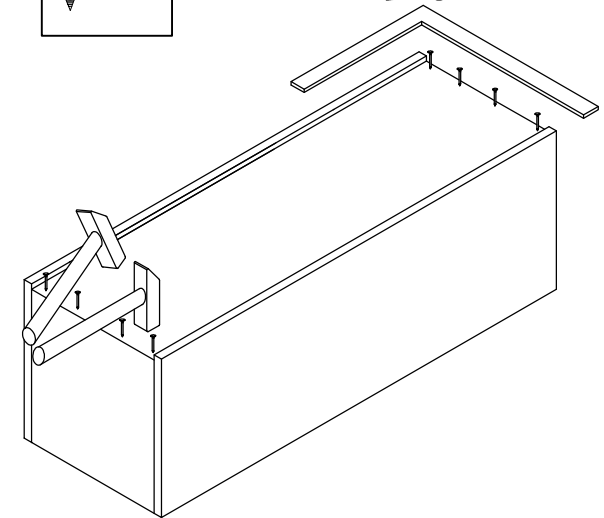
<p>2x M4x8</p> <p>2x M4x22</p>	<p>1x M4x22</p>	<p>4x</p>	<p>2x D3</p> <p>1x</p>	<p>16x 18x25</p>
<p>4x (A) BREZ ROBA No edge</p>	<p>4x (B) 8x</p>	<p>2x 6.3x13</p> <p>Ø10</p>	<p>12x</p>	<p>2x</p>

Tip: **EVELIN - E702**

3

8x
18x25

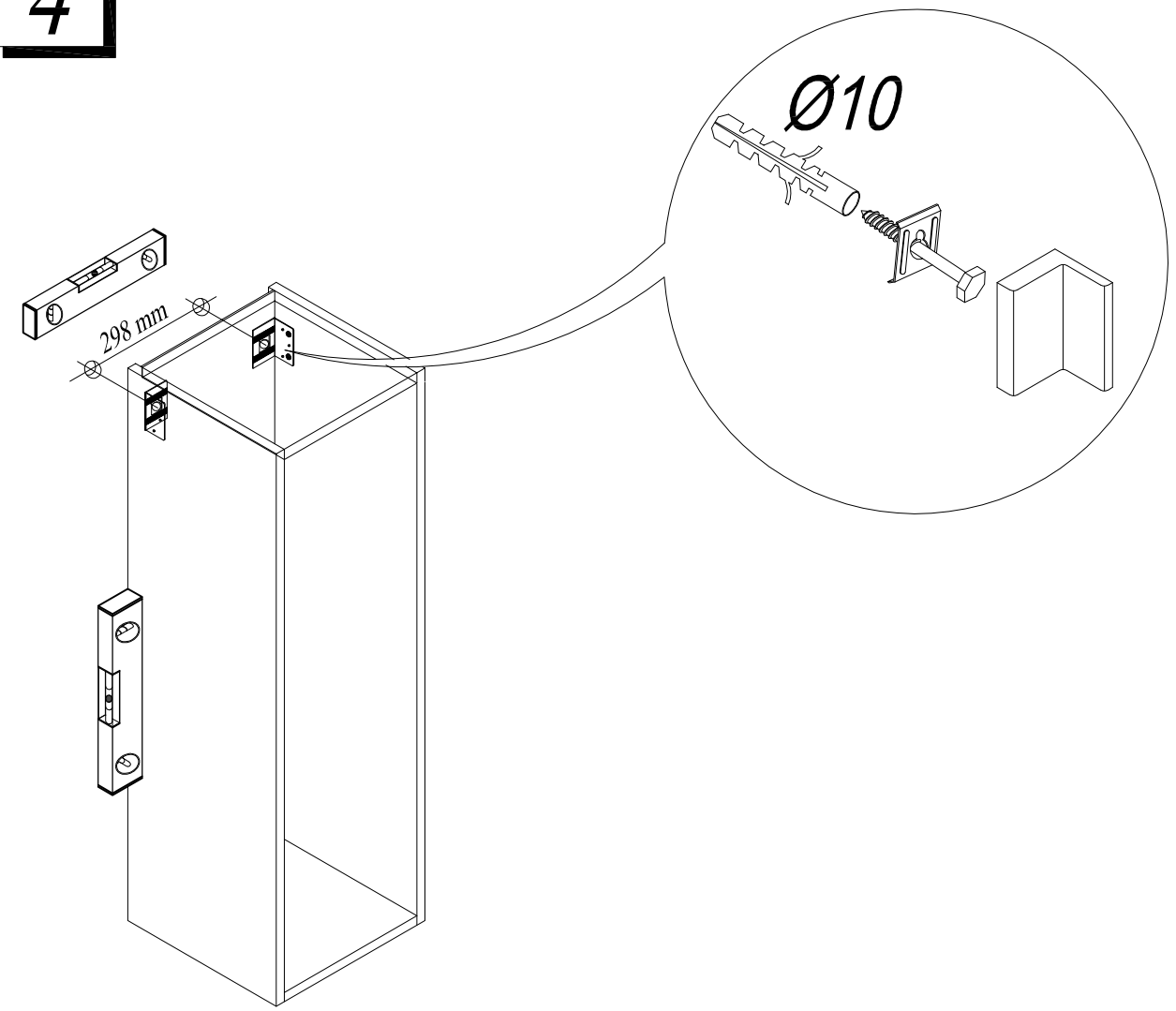
90°



4

Ø10

298 mm



5

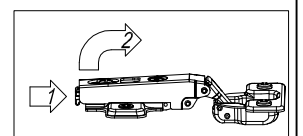
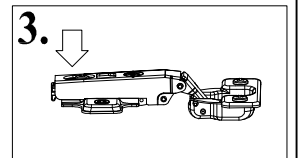
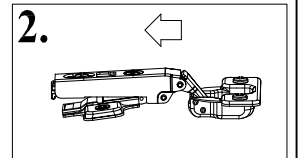
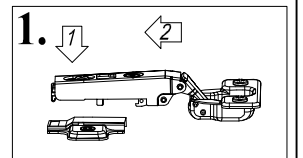
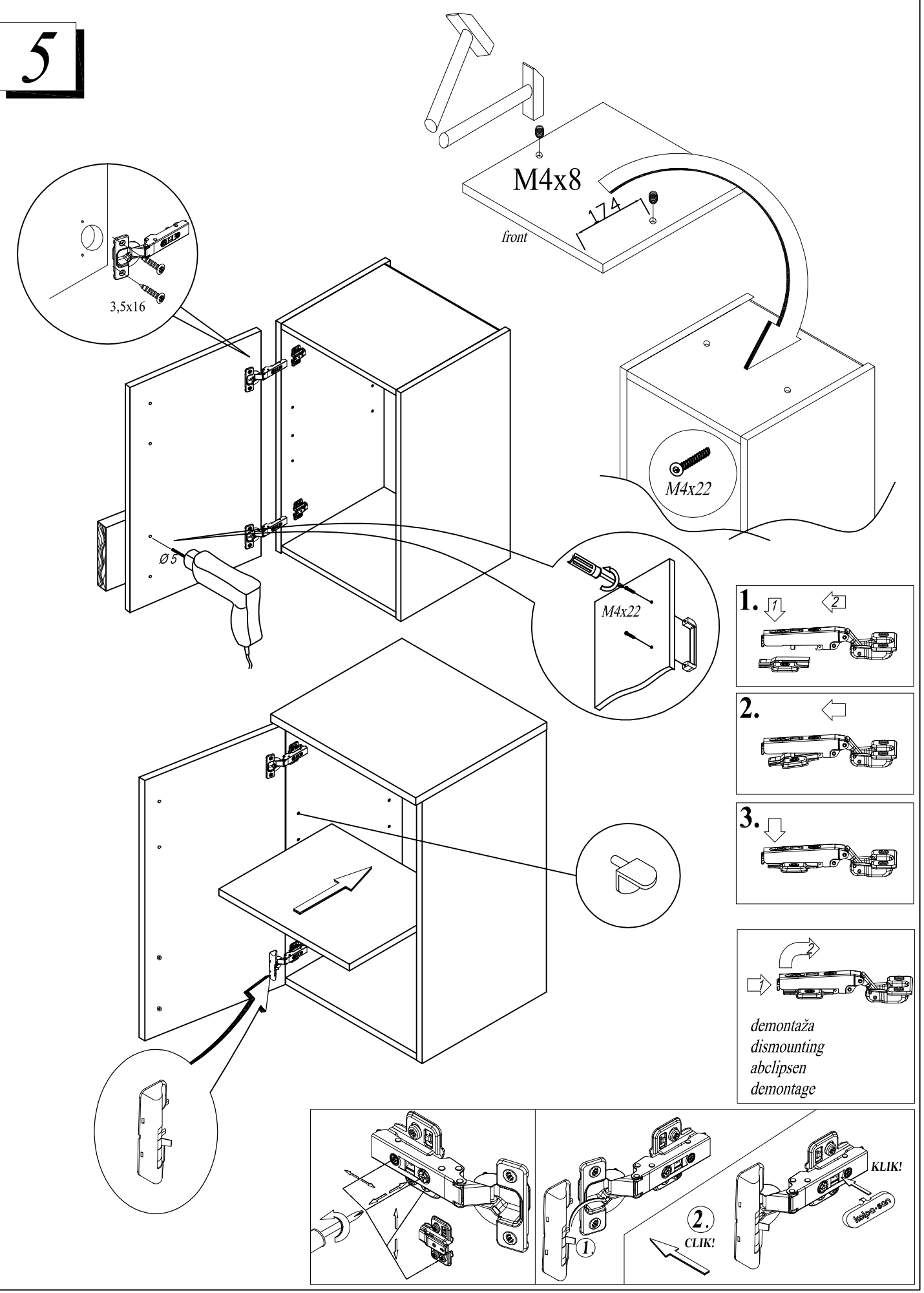
3,5x16

M4x8

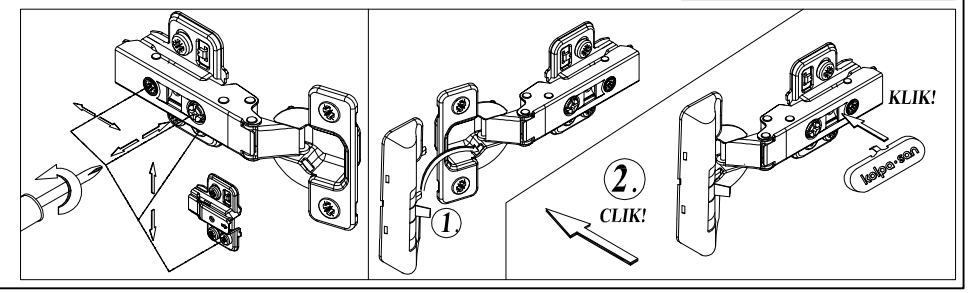
174

front

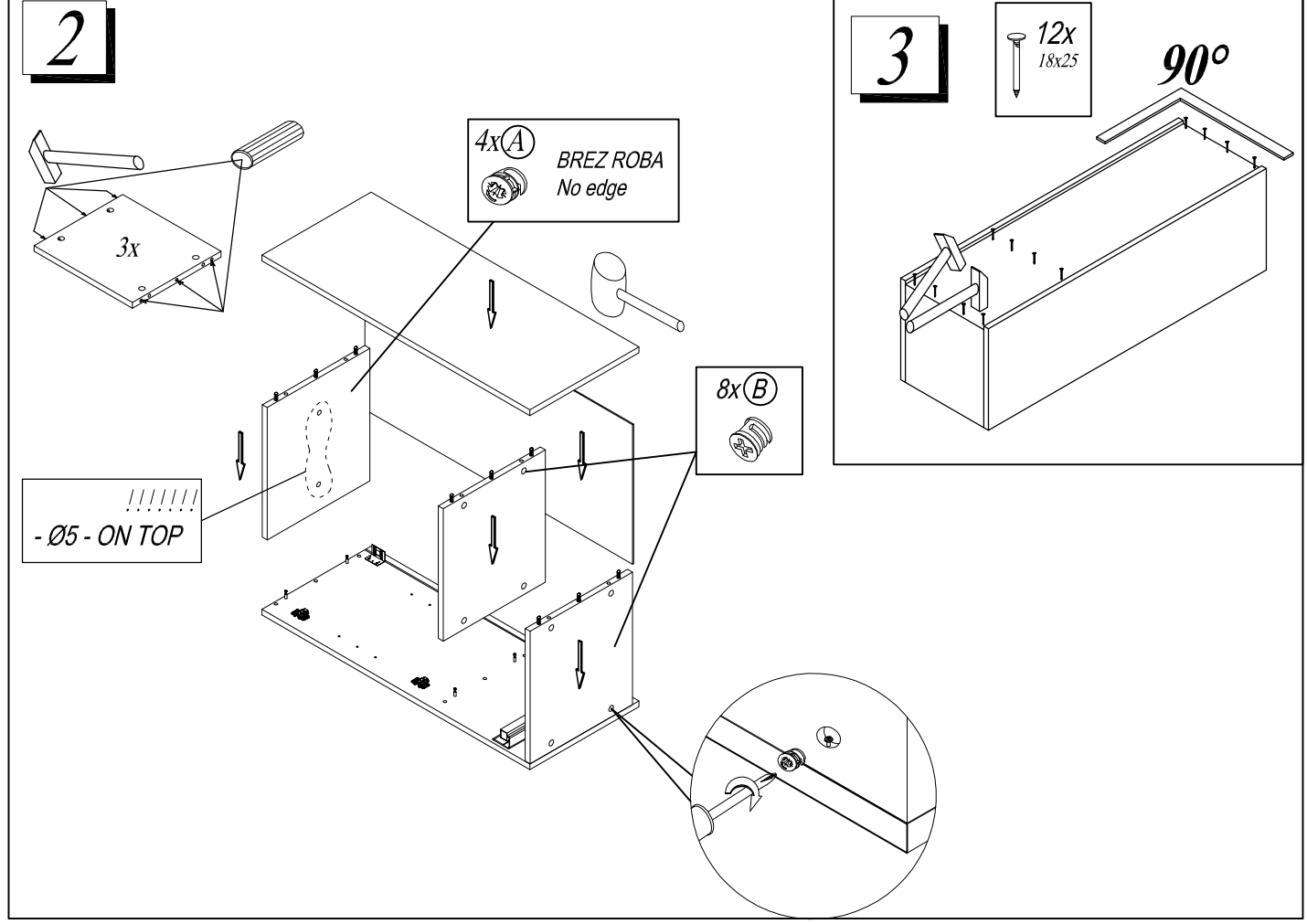
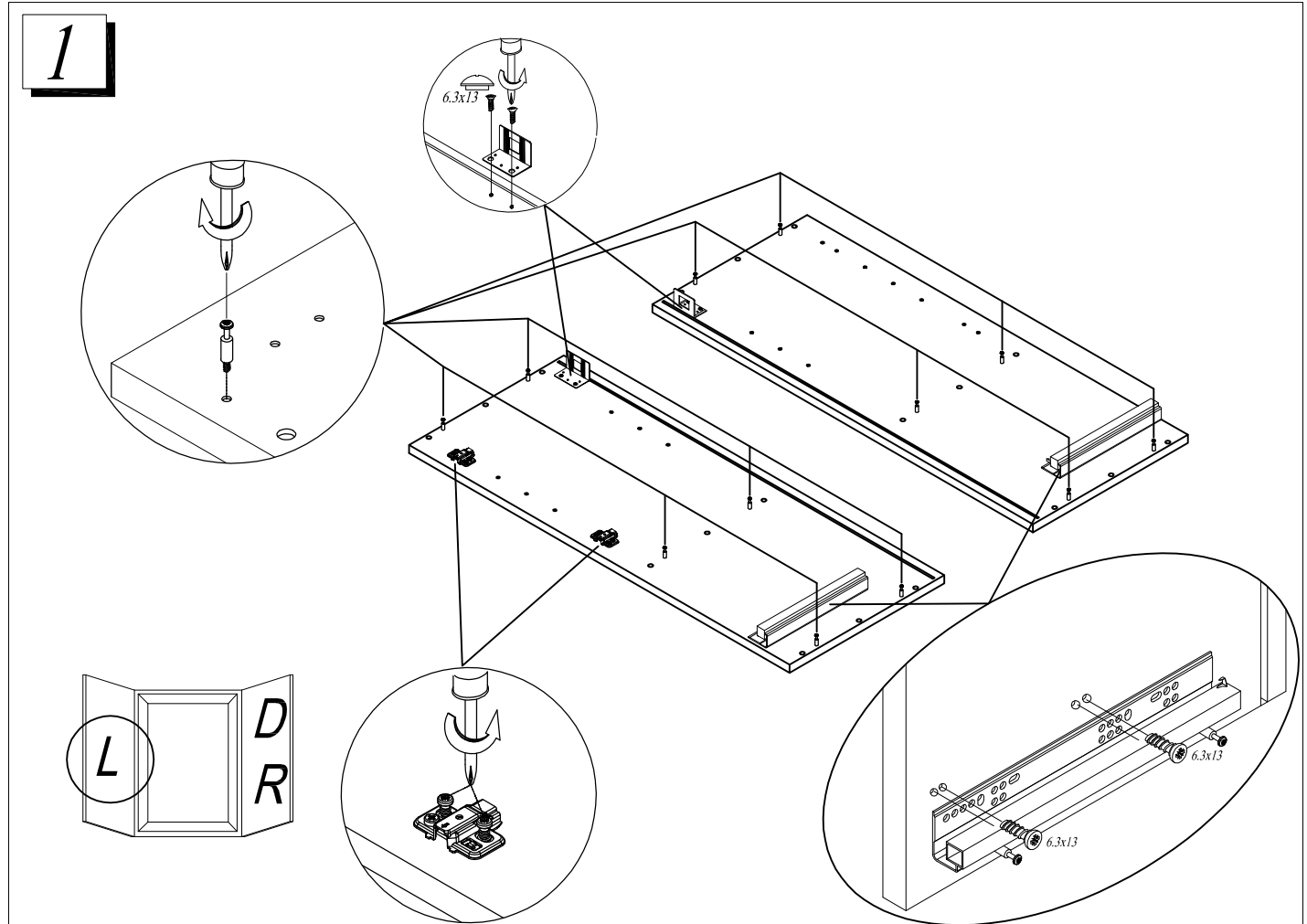
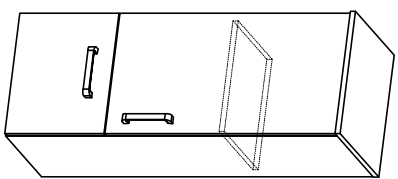
M4x22



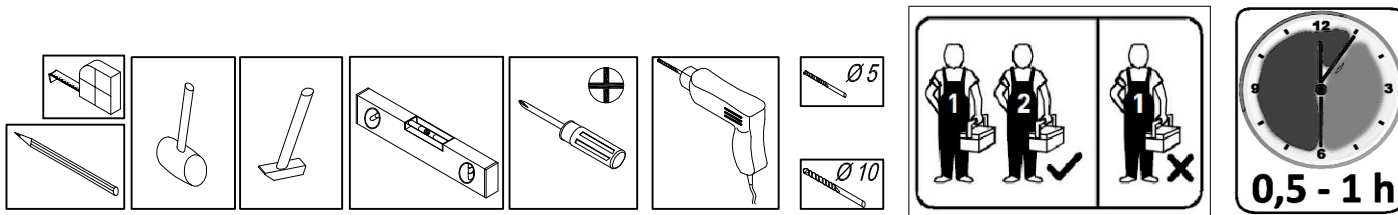
demontaža
dismounting
abclipsen
démontage



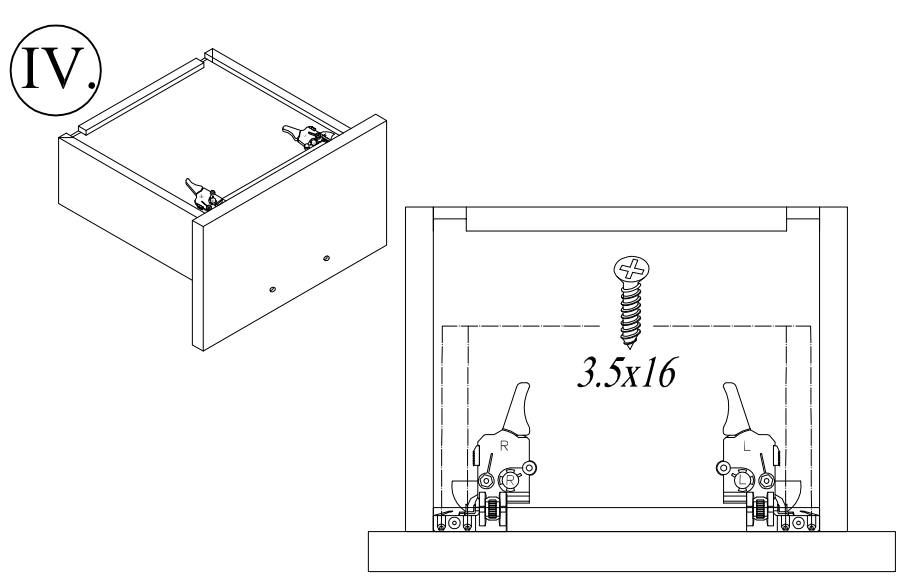
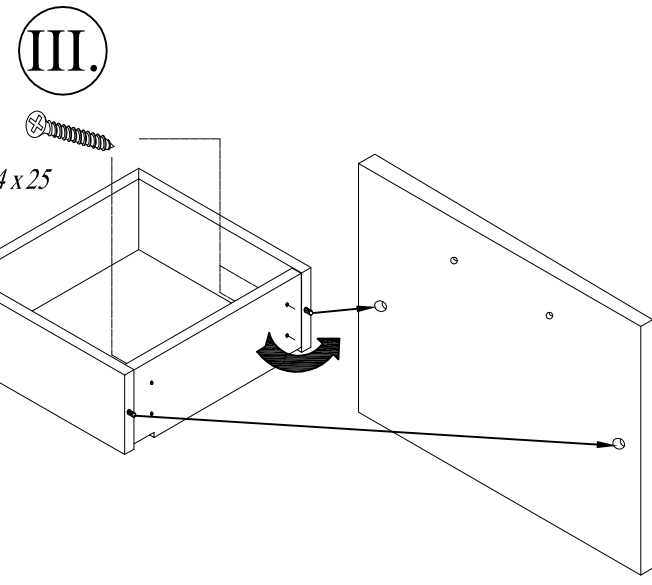
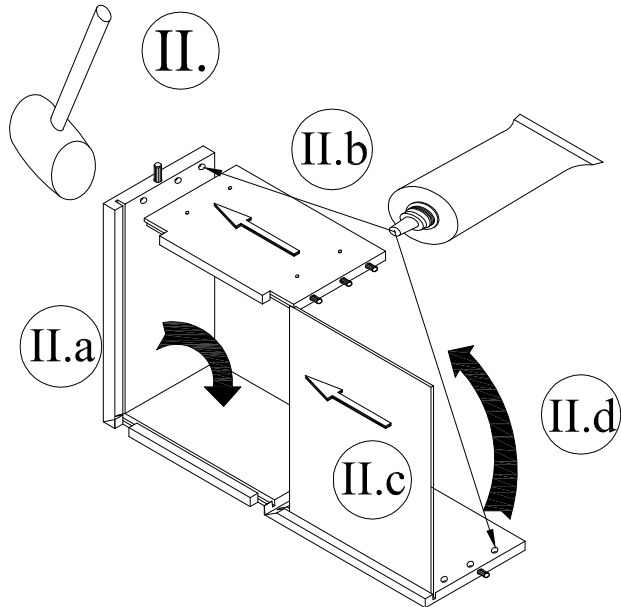
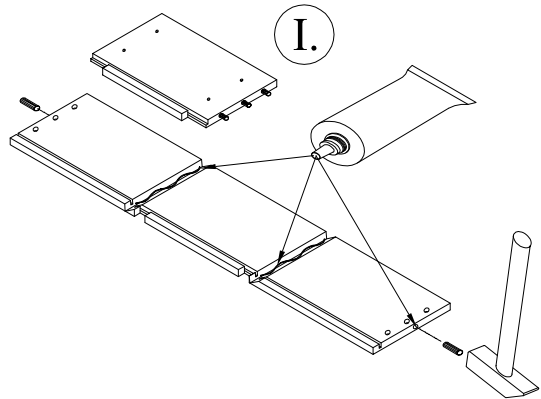
- SI** Montažno navodilo
- HR** Upute za montažu
- BIH** Upute za montažu
- SRB** Uputstva za montažu
- BIH** Uputstva za montažu
- CG** Uputstva za montažu
- MK** Нструкции за монтажа
- HU** Szerelési utasítás
- GB** Assembly Instructions
- DE** Einbauanleitung
- RU** Инструкция по монтажу
- FR** Instruction d'assemblage



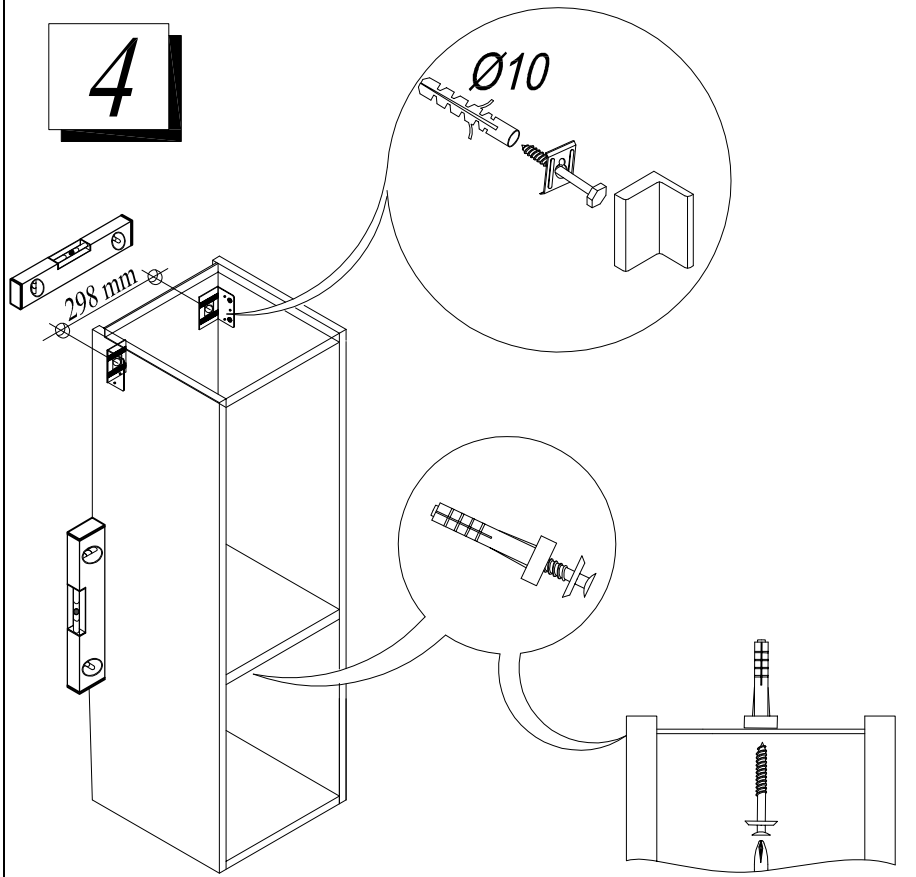
1x KPL D (R) L 8x 6.3x13	1x Ø6x70 Ø10	2x 4x M4x22	4x	2x 1x D3	12x 18x25
4x 3.5x16	2x M4x8 2x M4x22	8x(B) 12x	4x(A) BREZ ROBA No edge	20x	1x LEPILO, LJEPILO, LEPAK, GLUE, KLBSTOFF, RAGASZTÓ, КЛЕЙ RAKOL 3401-D3 Vodno, modificirano lepilo na osnovi polivinilacetata



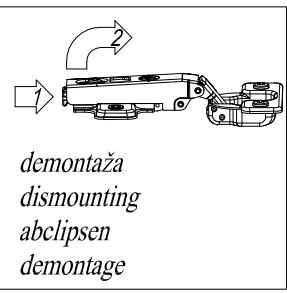
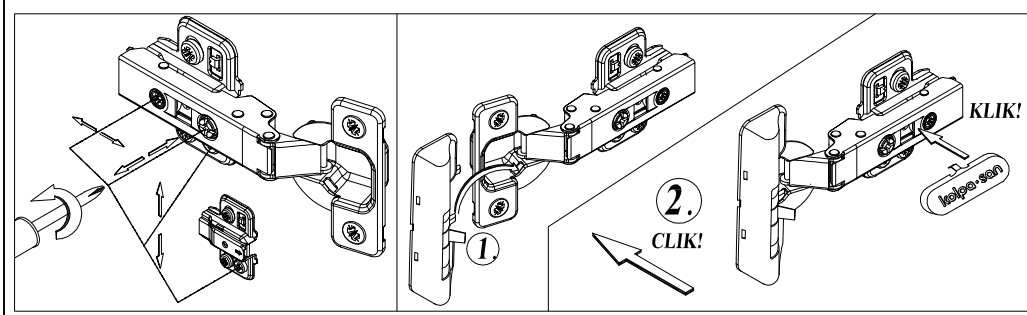
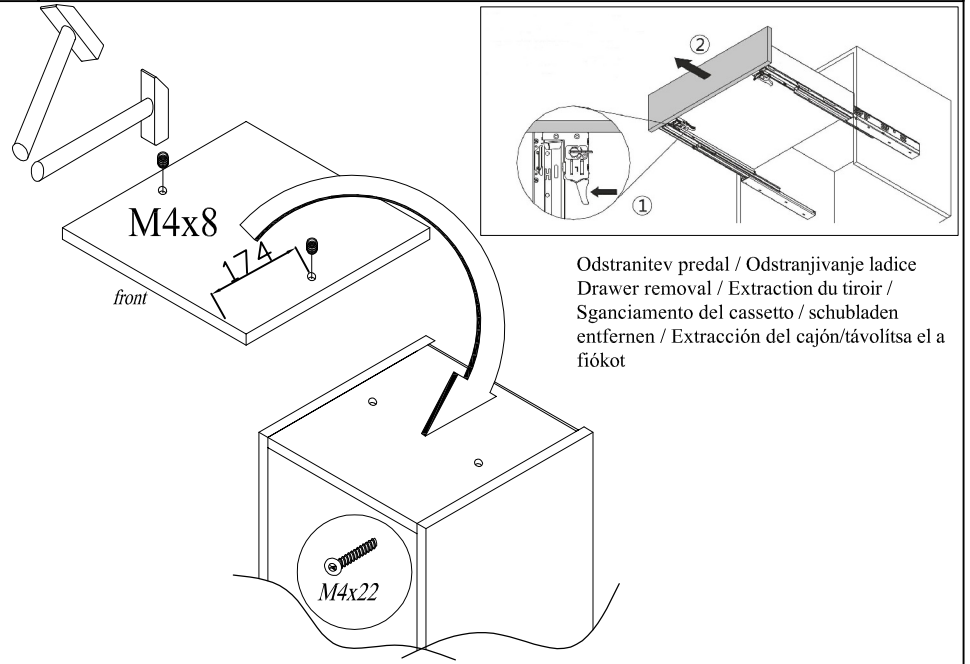
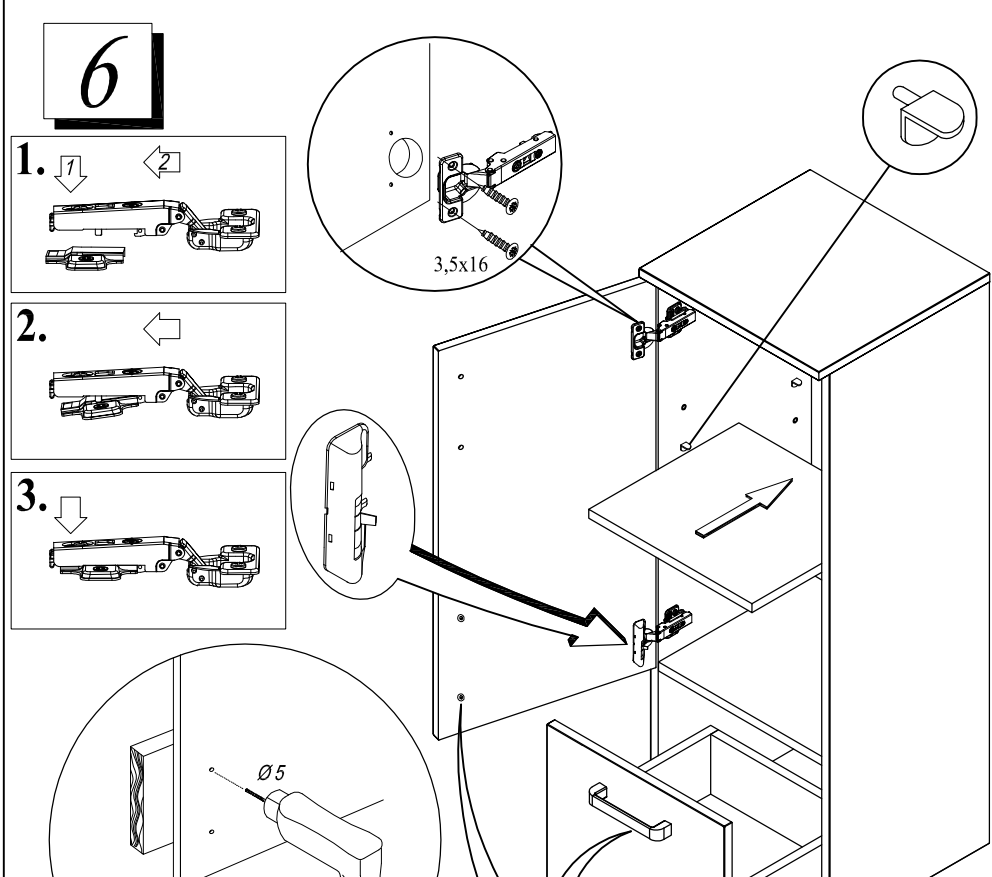
5



4

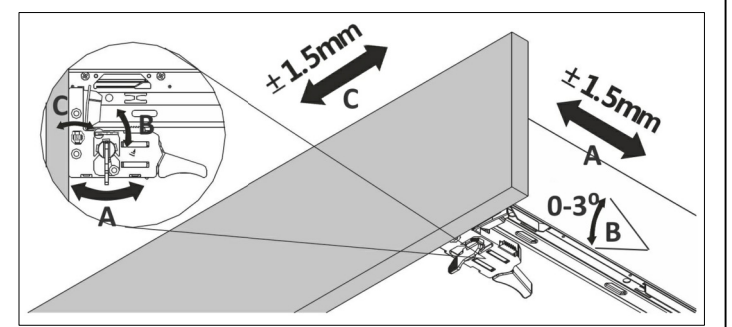
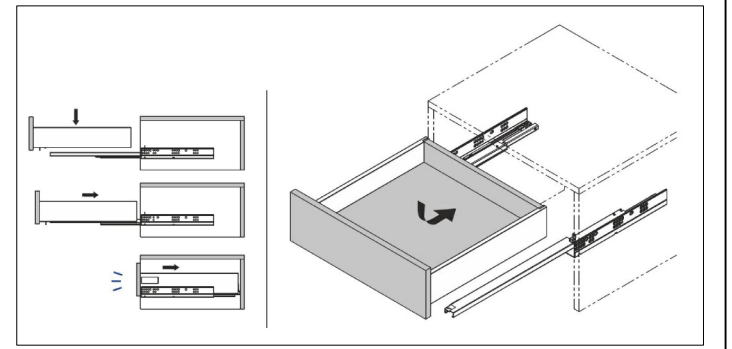


6

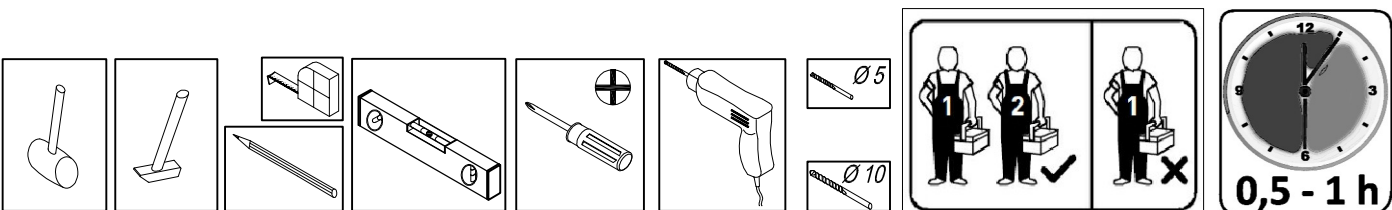
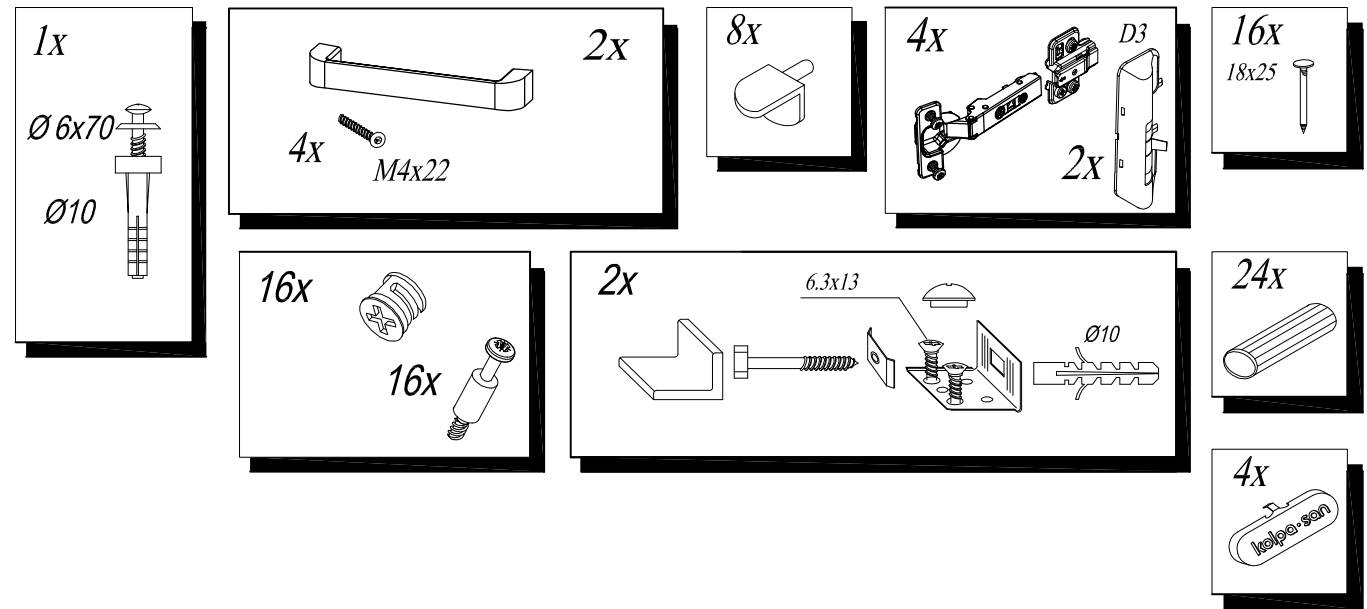
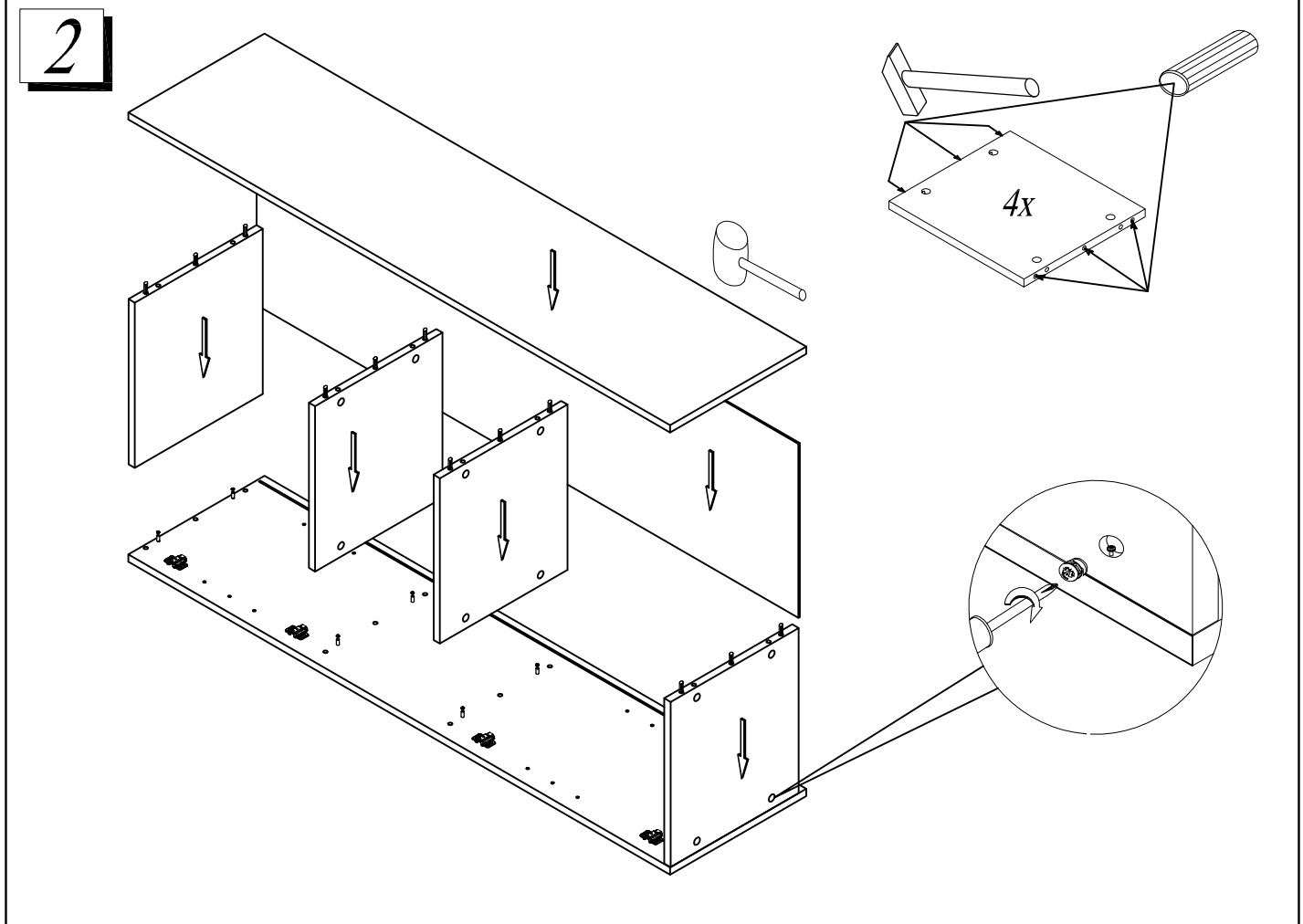
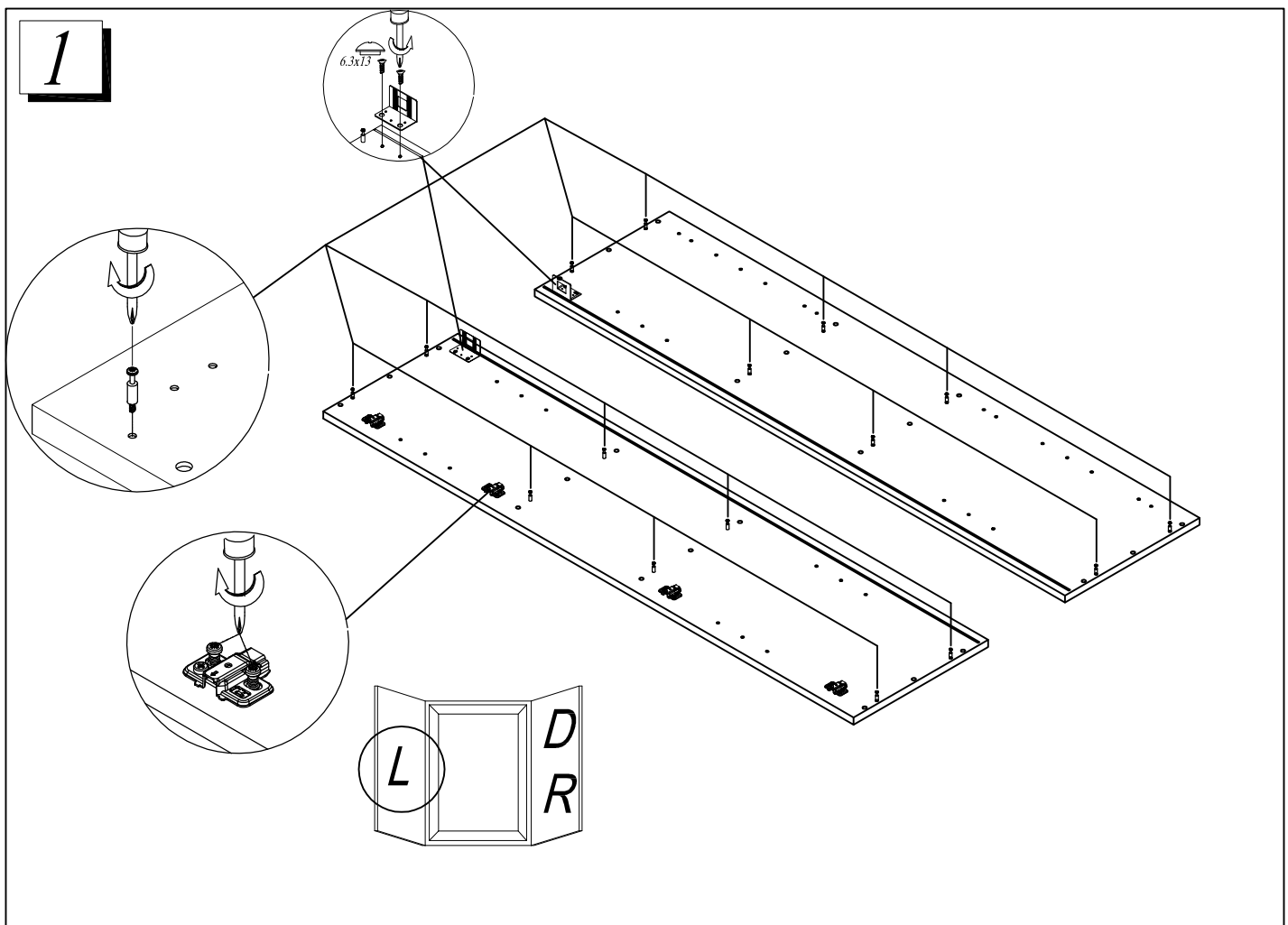
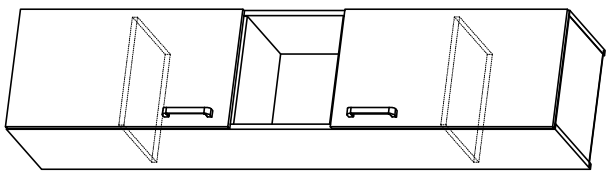


Vstavljanje predala:
Montaža ladice / Schubasten einhängen / Drawer insertion / Mise en position du tiroir / Inserir a gaveta/ a fiók behelyezése / вметнување фиока / вставка ящика

Nastavitev predala /
Adjustment / Podešavanje / Réglage / Einstellung / Настройки / Beállítások



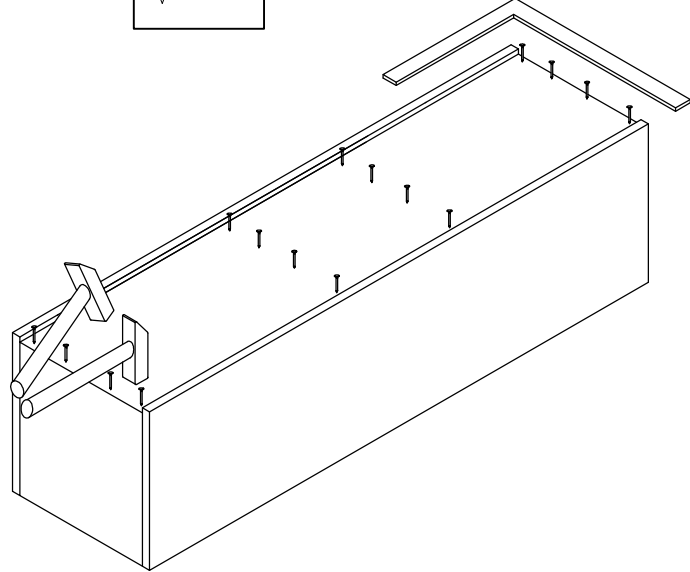
- SI** Montažno navodilo
- HR** Upute za montažu
- BIH** Upute za montažu
- SRB** Uputstva za montažu
- BIH** Uputstva za montažu
- CG** Uputstva za montažu
- MK** Нструкции за монтажа
- HU** Szerelési utasítás
- GB** Assembly Instructions
- DE** Einbauanleitungen
- RU** Инструкция по монтажу
- FR** Instruction d'assemblage



3

16x
18x25

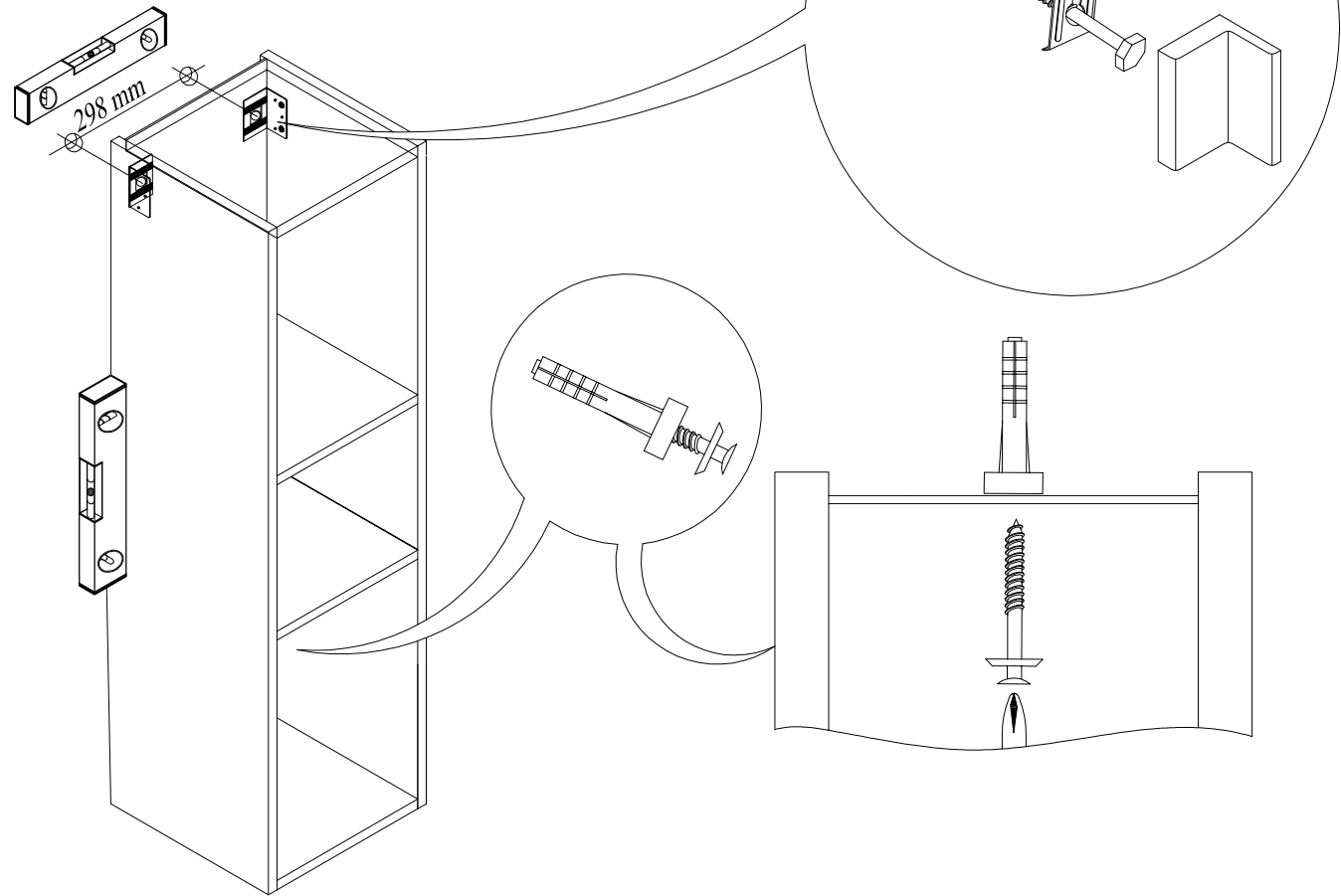
90°



4

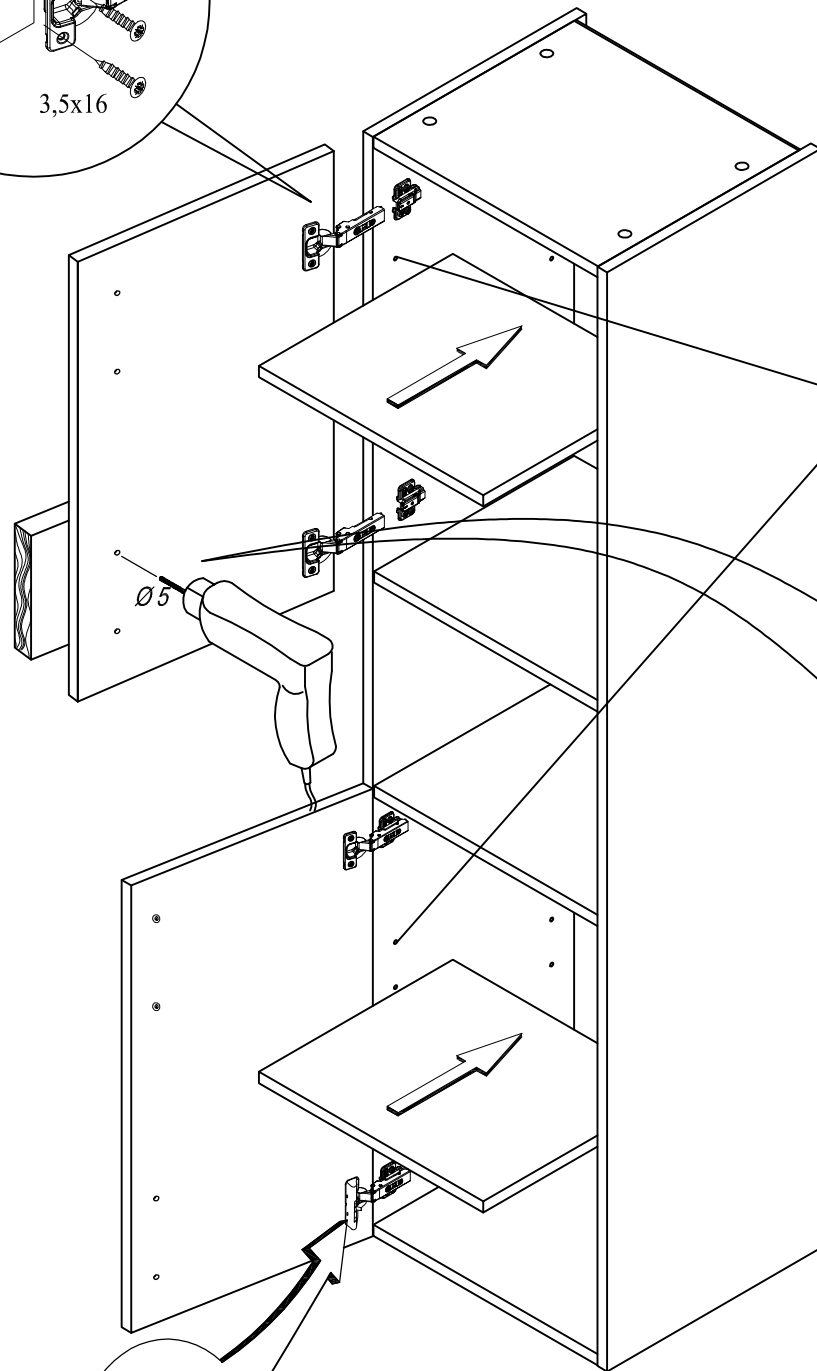
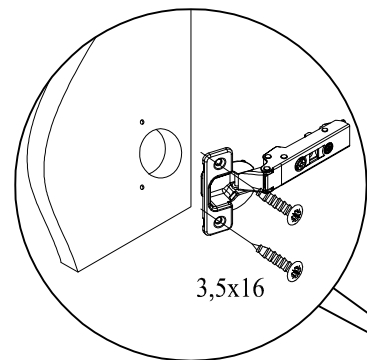
Ø10

298 mm



5

3,5x16



demontaža
dismounting
abclipsen
démontage

