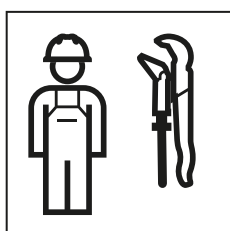


UPUTSTVO ZA ODRŽAVANJE



Sadržaj

Bezbednost	4
O ovom dokumentu	4
Namenska upotreba	4
Bezbednosna uputstva	4
Opis proizvoda	5
Struktura	5
Tehnički podaci	6
Karakteristika protoka	6
Otklanjanje grešaka	7
Održavanje	8
Održavanje od strane operatora	8
Održavanje od strane tehničkog stručnjaka	8
Zamena upravljačke elektronike	9
Zamena elektromagnetnog ventila	11
Zamena ventila za redukciju pritiska	15
Izvršavanje podešavanja pomoću Geberit servisnog upravljača	18
Izbor ispirnog režima	23
Aktiviranje intervala ispiranja	23
Aktiviranje hibridnog režima rada	24
Aktiviranje ispiranja izlivanjem	24
Odlaganje	25
Sastojci	25
Odlaganje stare električne i elektronske opreme	25

Bezbednost

O ovom dokumentu

Ovaj dokument važi za stručno održavanje sledećih proizvoda:

- Geberit pisoari Preda, Selva i Tamina sa integrisanim uređajem za ispiranje sa mrežnim napajanjem
- Geberit pisoari Preda, Selva i Tamina sa integrisanim uređajem za ispiranje sa baterijskim napajanjem
- Geberit pisoari Preda, Selva i Tamina sa integrisanim uređajem za ispiranje sa samostalnim napajanjem

Namenska upotreba

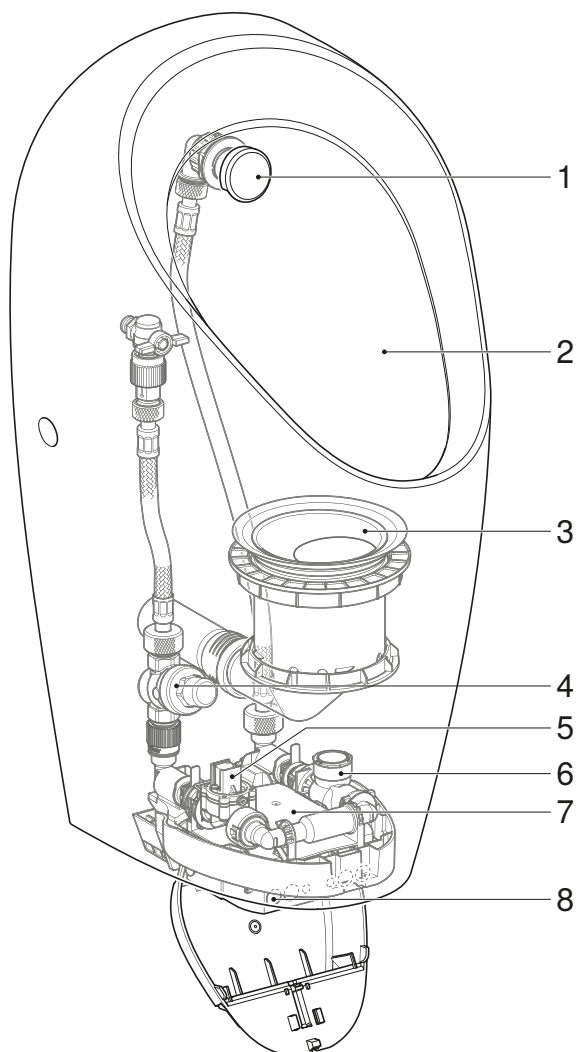
Pisoari se koriste za uriniranje tokom stajanja. Pisoar je predviđen za rad sa ispiranjem. Svaka drugačija upotreba smatra se nenamenskom.

Bezbednosna uputstva

- Popravke, modifikacije i dodatne instalacije smeju da vrše samo obučeni tehnički stručnjaci za sanitarije.
- Zamenu delova koji provode struju smeju da vrše samo obučeni stručni električari.
- Dozvoljeno je korišćenje samo Geberit rezervnih delova.

Opis proizvoda

Struktura



Slika 1: Geberit pisoari Preda, Selva i Tamina sa integrisanim uredajem za ispiranje

- 1 Raspršivač
- 2 Keramika za pisoar
- 3 Sifon za pisoar
- 4 Ventil za redukciju pritiska
- 5 Elektromagnetni ventil sa filterom sa korpom
- 6 Generator (samo kod samostalnog napajanja strujom)
- 7 Uređaj za ispiranje pisoara sa upravljačkom elektronikom, jedinicom napajanja, baterijom ili samostalnim napajanjem strujom
- 8 IC senzor

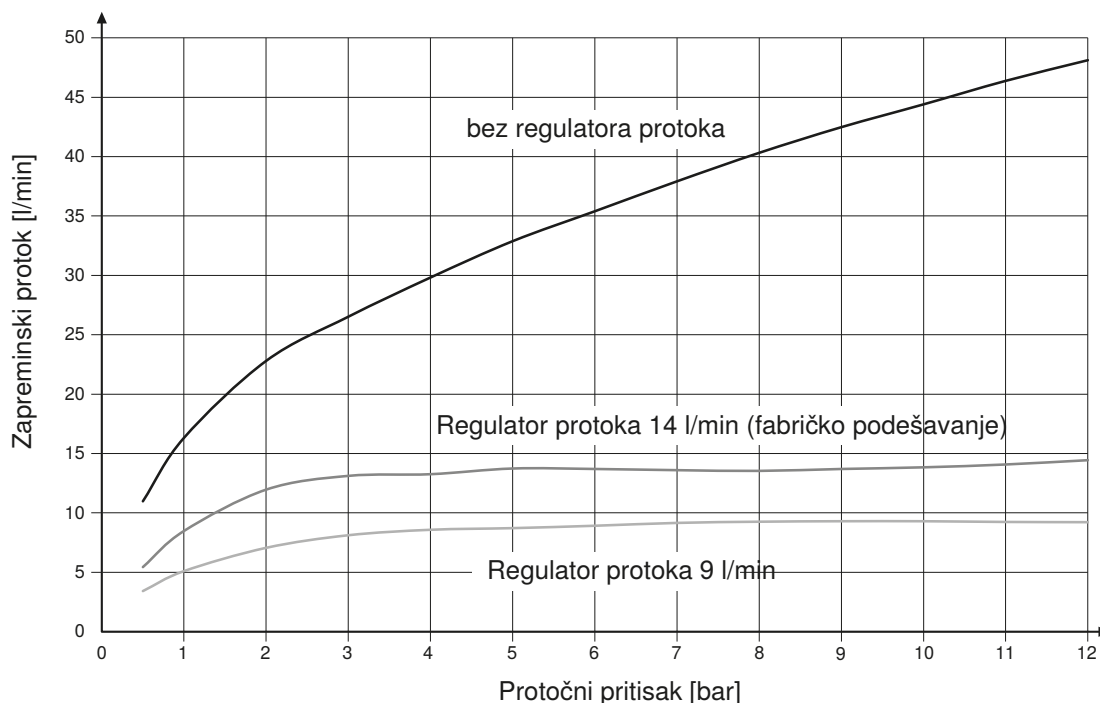
Tehnički podaci

	Mrežno napajanje	Baterijsko napajanje ¹⁾	Generatorsko napajanje
Nominalni napon	110–240 V AC	–	–
Mrežna frekvencija	50–60 Hz	–	–
Glavni priključak	Direktni priključak preko sistemskog utikača	–	–
Radni napon	4,5 V DC	3 V DC	6,6 V DC
Tip baterije	–	Alkalna (1,5 V AA)	–
Potrošnja struje	< 0,5 W	< 0,5 W	< 0,5 W
Potrošnja struje u stanju mirovanja	< 0,1 W	< 0,1 W	< 0,1 W
Opseg pritiska protoka	100–800 kPa	100–800 kPa	100–800 kPa
	1–8 bar	1–8 bar	1–8 bar
Temperatura okoline	5–40 °C	5–40 °C	5–40 °C
Temperatura skladištenja	-20 – +70 °C	-20 – +70 °C	-20 – +70 °C
Protok pri 1 bar sa regulatorom protoka	0,18 l/s	0,18 l/s	0,18 l/s
Fabričko podešavanje vremena ispiranja	7 s	7 s	7 s
Opseg podešavanja vremena ispiranja	1–15 s	1–15 s	1–15 s

¹⁾ Vek trajanja baterije iznosi oko 2 godine

Karakteristika protoka

Elektromagnetni ventil sadrži fabrički ugrađen regulator protoka, koji protok reguliše na 14 l/min. Zamenom regulatora protoka (br. art. 243.579.00.1) protok može da se smanji na 9 l/min.



Slika 2: Karakteristika protoka

Otklanjanje grešaka

Operator može da izvrši sledeće mere u cilju otklanjanja grešaka. → Pogledajte uputstva za upotrebu 966.933.00.0 (mrežno napajanje) i 966.934.00.0 (baterijsko i samostalno napajanje).

- Ponovo pokretanje uređaja za ispiranje pisoara
- Podešavanje vremena ispiranja
- Optimizacija aktivirajućeg rastojanja
- Čišćenje filtera sa korpom
- Zamena baterija
- Punjenje akumulatora samostalnog napajanja strujom

Greška u radu	Uzrok	Mera
Pogrešna ispiranja (prerano, prekasno, neželjeno)	Aktivirajuće rastojanje je pogrešno podešeno	▶ Izvršite optimizaciju aktivirajućeg rastojanja. → Pogledajte uputstvo za upotrebu.
	Infracrveno okno zaprljano ili mokro	▶ Očistiti ili posušiti infracrveno okno.
	Infracrveno okno izgrebano	▶ Zamenite upravljačku elektroniku.
Voda neprekidno teče u keramiku pisoara.	Softverska smetnja	▶ Ponovo pokrenite uređaj za ispiranje pisoara. → Pogledajte uputstvo za upotrebu.
	Tehnička greška	▶ Zameniti upravljačku elektroniku ili elektromagnetni ventil.
Ispiranje keramike pisoara je nedovoljno.	Vreme ispiranja pogrešno podešeno	▶ Podesiti vreme ispiranja. → Pogledajte uputstvo za upotrebu.
Količina ispiranja je nedovoljna.	Filter sa korpom u elektromagnetnom ventilu začepljen	▶ Očistiti filter sa korpom. → Pogledajte uputstvo za upotrebu.
	Ventil za redukciju pritiska je začepljen	▶ Zameniti ventil za redukciju pritiska.
Ispiranje se ne aktivira	Pad napona	▶ Proveriti napajanje strujom.
Upozorenje za bateriju stepen 1 (4 kratka signalna zvuka pri stupanju u područje detekcije)	Baterije su istrošene Akumulator je prazan	▶ Zameniti baterije. ▶ Napuniti akumulator samostalnog napajanja strujom.
Upozorenje za bateriju stepen 2 (nema aktiviranja ispiranja, 2 kratka signalna zvuka svakih 30 sekundi)		
Upozorenje za bateriju stepen 3 (nema aktiviranja ispiranja, nema signalnog zvuka)		

Održavanje

Održavanje od strane operatora

Operator može da izvrši sledeće servise. → Pogledajte uputstva za upotrebu 966.933.00.0 (mrežno napajanje) i 966.934.00.0 (baterijsko i samostalno napajanje).

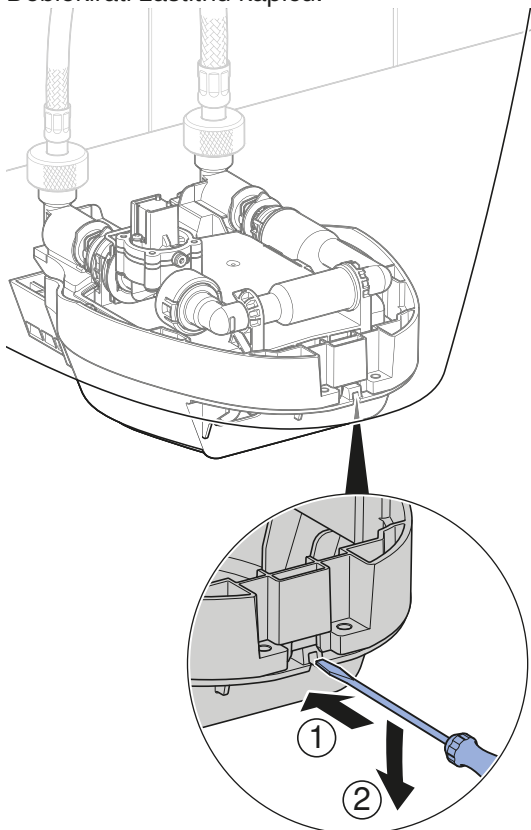
- Aktiviranje moda za čišćenje
- Čišćenje keramike za pisoar
- Čišćenje i zamena raspršivača
- Zamena sifona za pisoar
- Podešavanje vremena ispiranja
- Optimizacija aktivirajućeg rastojanja
- Čišćenje filtera sa korpom
- Zamena baterija
- Punjenje akumulatora samostalnog napajanja strujom

Održavanje od strane tehničkog stručnjaka

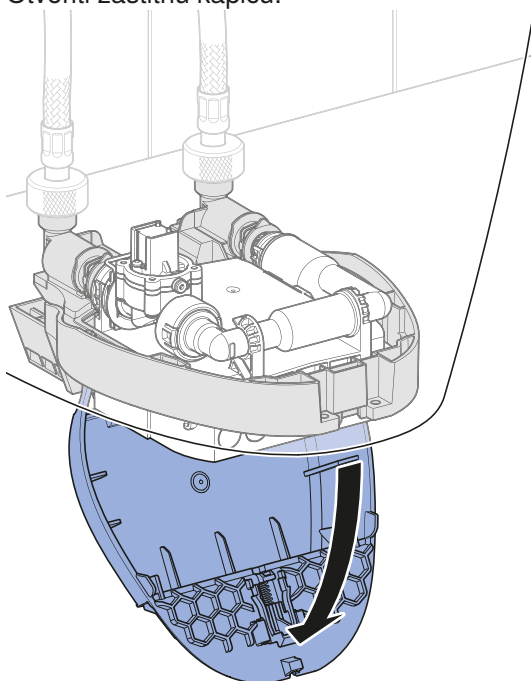
Radove na održavanju iz sledećih poglavlja smeju da obavljaju samo tehnički stručnjaci.

Zamena upravljačke elektronike

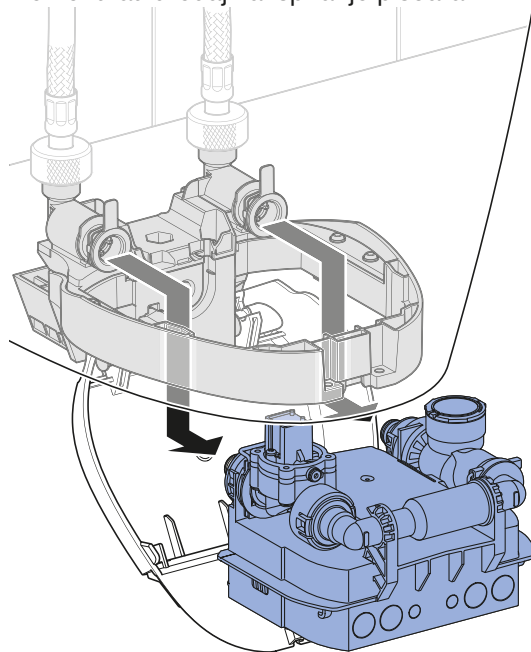
1 Deblokirati zaštitnu kapicu.



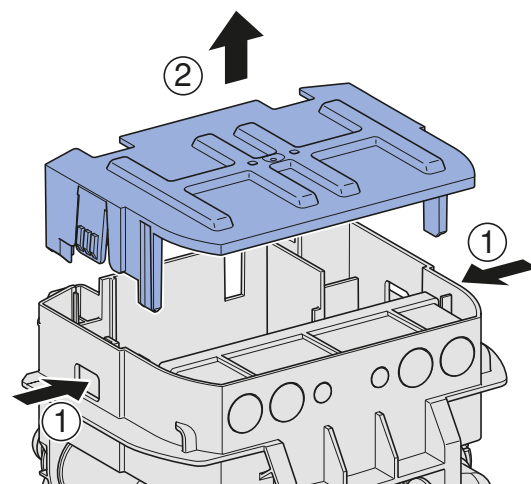
2 Otvoriti zaštitnu kapicu.



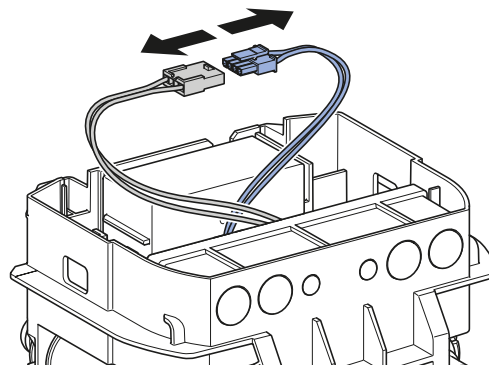
3 Demontirati uređaj za ispiranje pisoara.



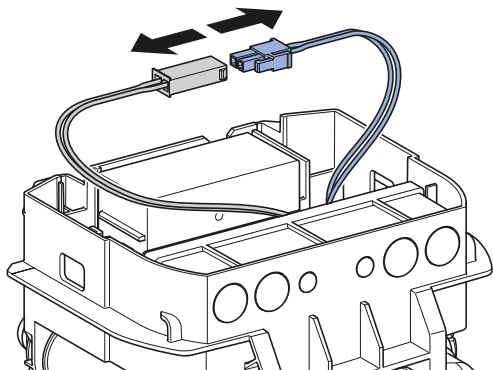
4 Otvoriti poklopac uređaja za ispiranje pisoara.



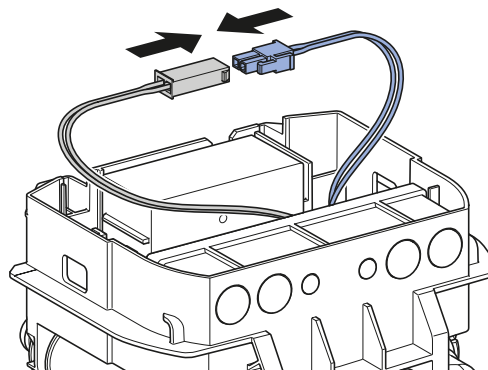
5 Odspojiti kabl za napajanje strujom.



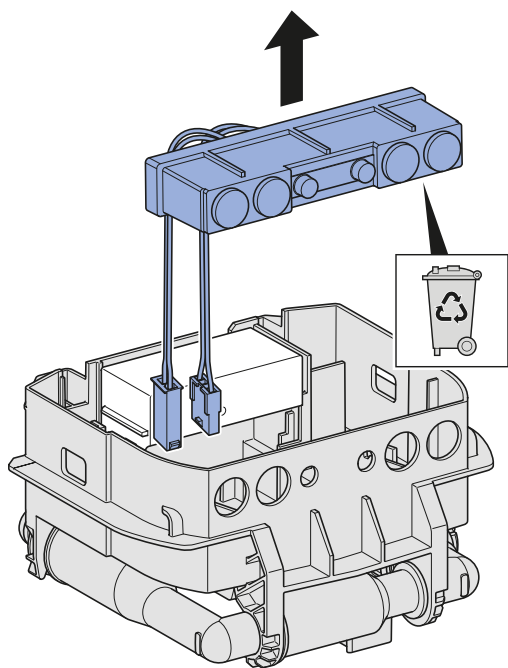
6 Izvucite kabl za elektromagnetni ventil.



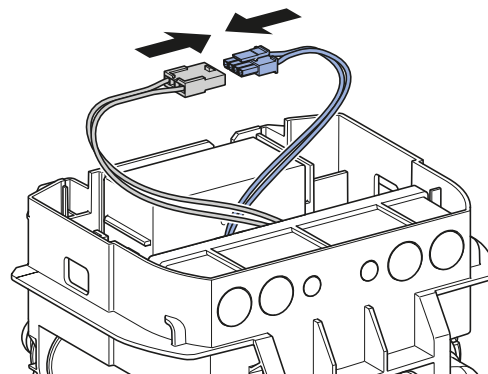
9 Priključiti kabl elektromagnetnog ventila.



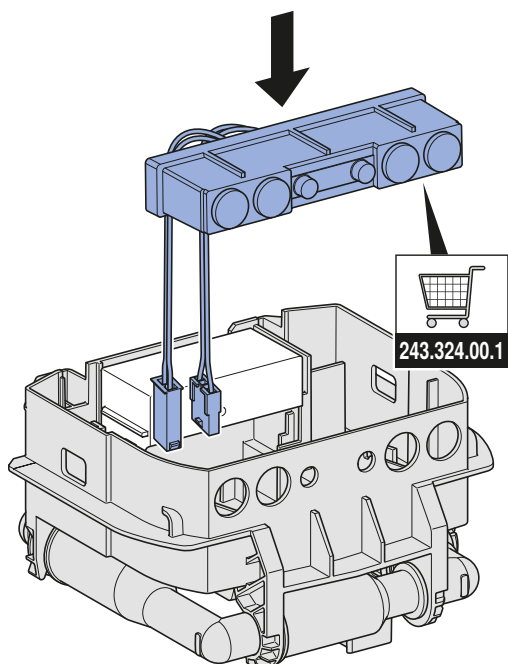
7 Skinite defektnu upravljačku elektroniku.



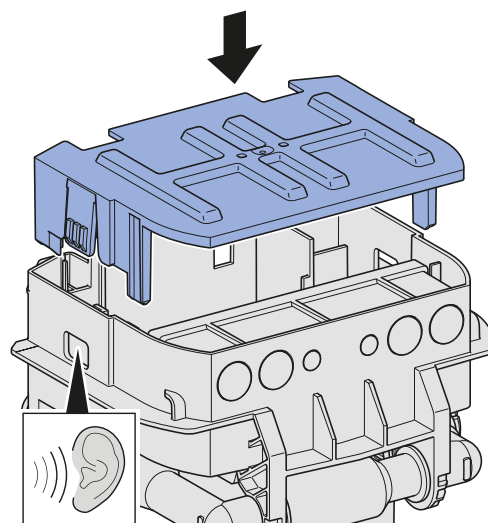
10 Priključiti kabl za napajanje strujom.



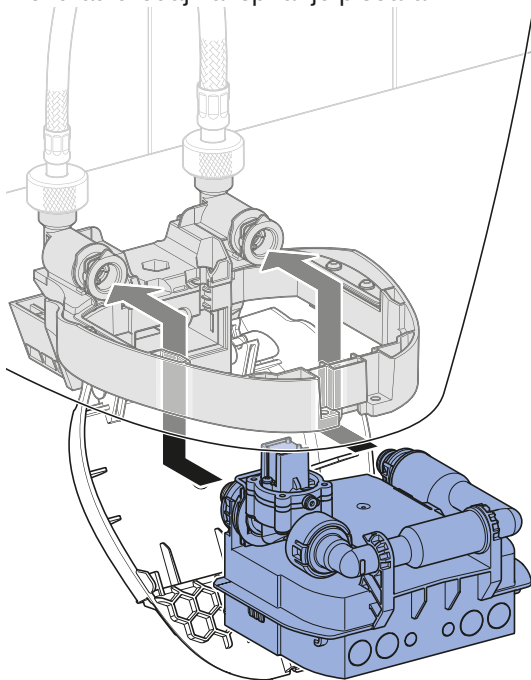
8 Postavite novu upravljačku elektroniku.



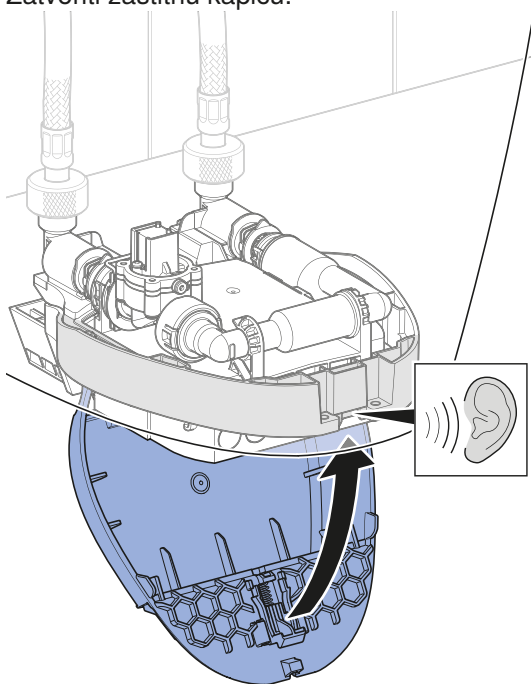
11 Zatvoriti poklopac uređaja za ispiranje pisoara.



12 Montirati uređaj za ispiranje pisoara.



13 Zatvoriti zaštitnu kapicu.

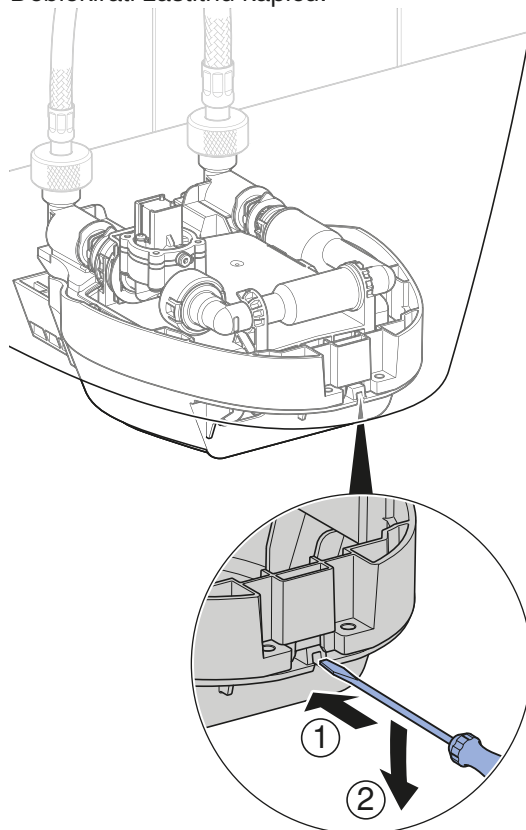


Rezultat

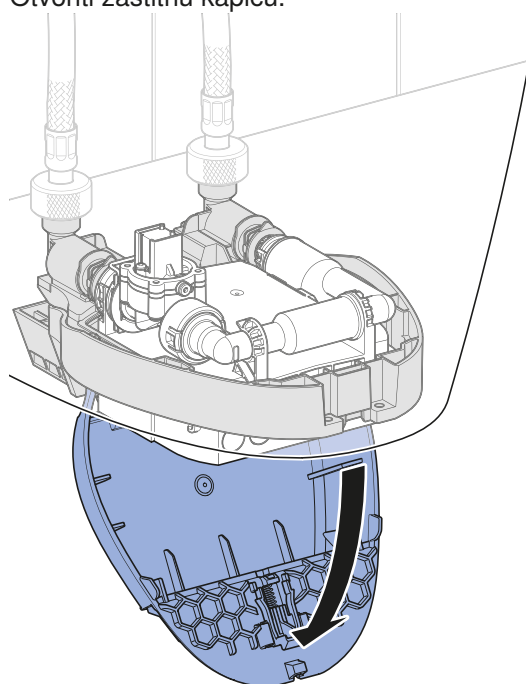
✓ Pisoar je spreman za upotrebu.

Zamena elektromagnetnog ventila

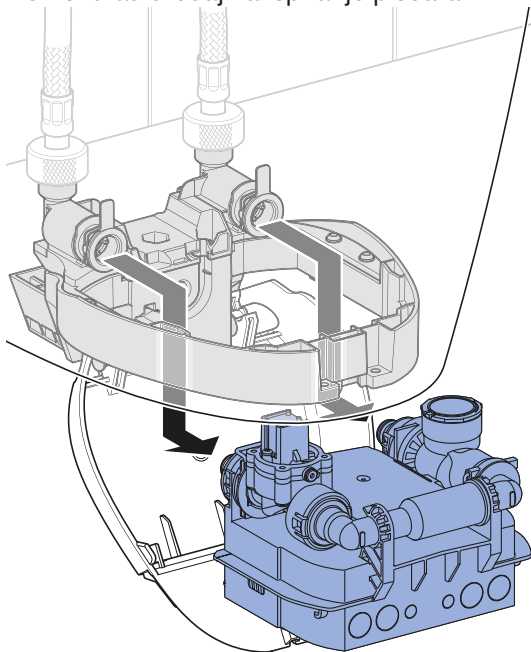
1 Deblokirati zaštitnu kapicu.



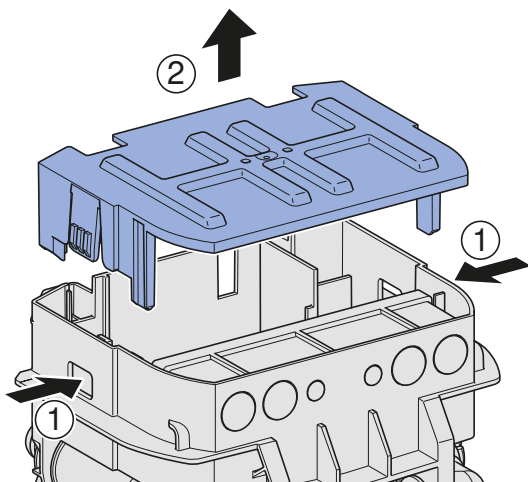
2 Otvoriti zaštitnu kapicu.



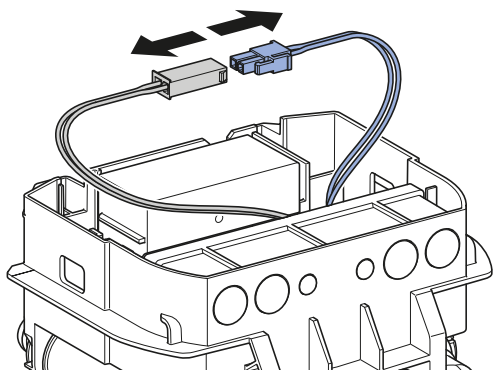
3 Demontirati uređaj za ispiranje pisoara.



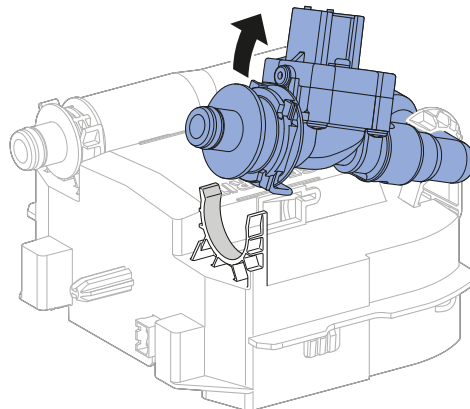
4 Otvoriti poklopac uređaja za ispiranje pisoara.



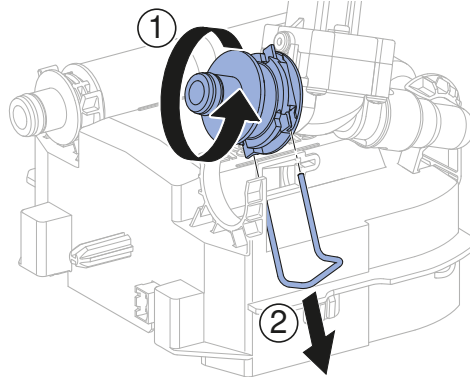
5 Izvucite kabl za elektromagnetni ventil.



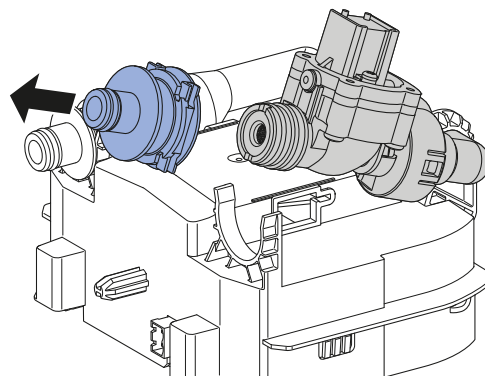
6 Otpustiti elektromagnetnu jedinicu.



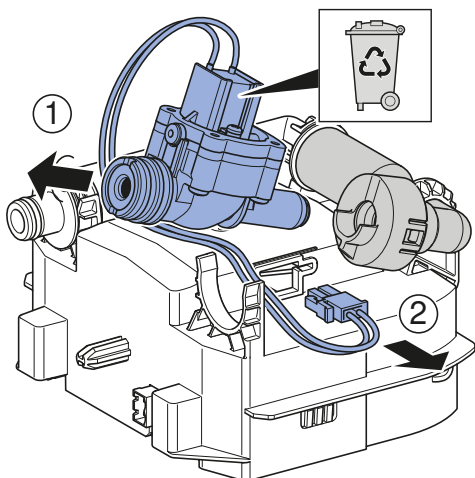
7 Demontirati sigurnosnu kopču.



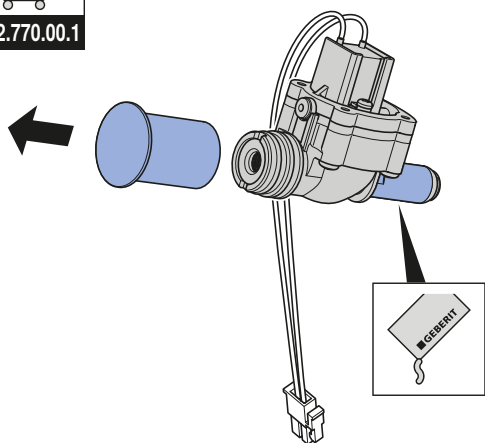
8 Demontirati spojnicu.



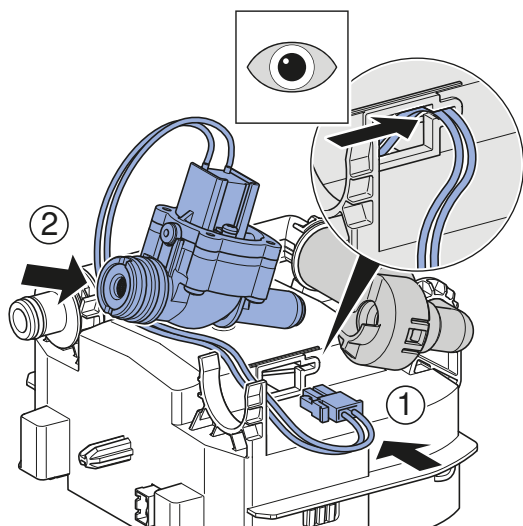
9 Demontirati elektromagnetni ventil.



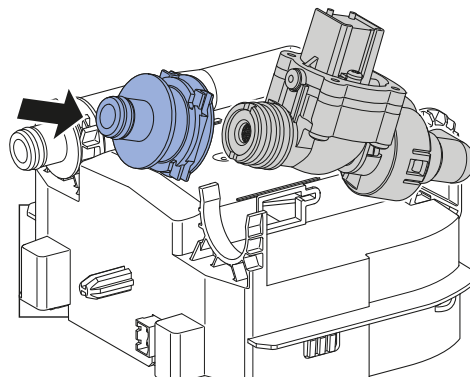
10 Pripremiti novi elektromagnetni ventil.



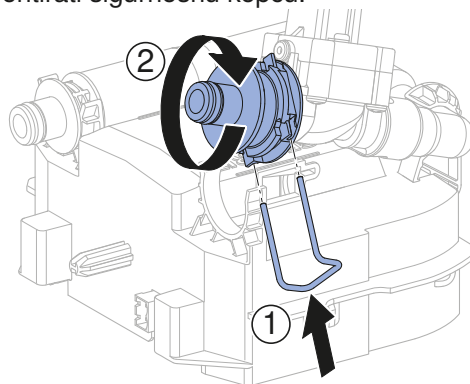
11 Montirati novi elektromagnetni ventil.



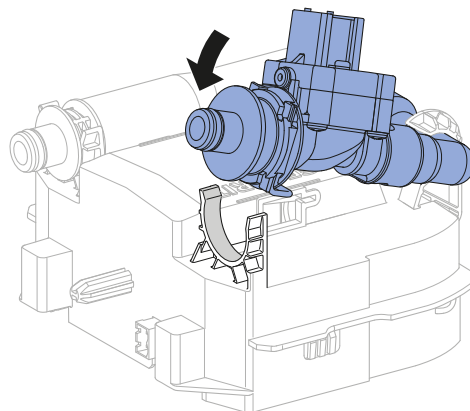
12 Montirati spojnicu.



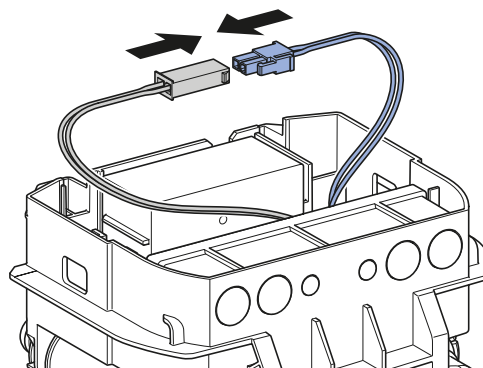
13 Montirati sigurnosnu kopču.



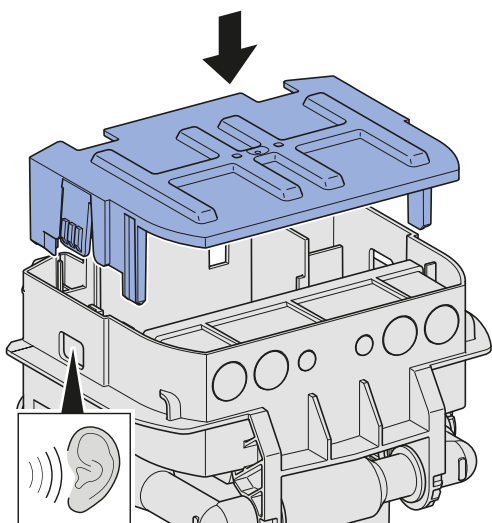
14 Uglaviti elektromagnetnu jedinicu.



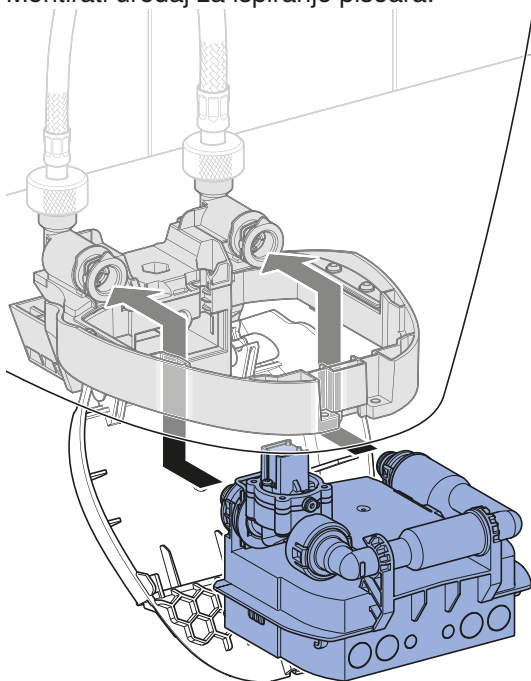
15 Priključiti kabl elektromagnetnog ventila.



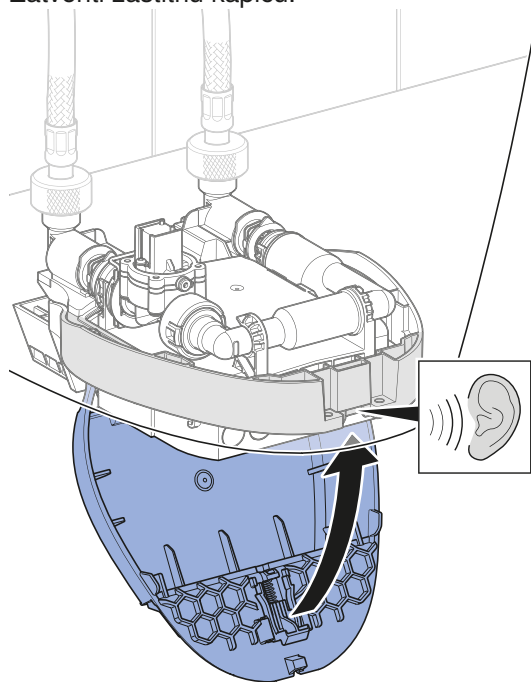
16 Zatvoriti poklopac uređaja za ispiranje pisoara.



17 Montirati uređaj za ispiranje pisoara.



18 Zatvoriti zaštitnu kapicu.



Rezultat

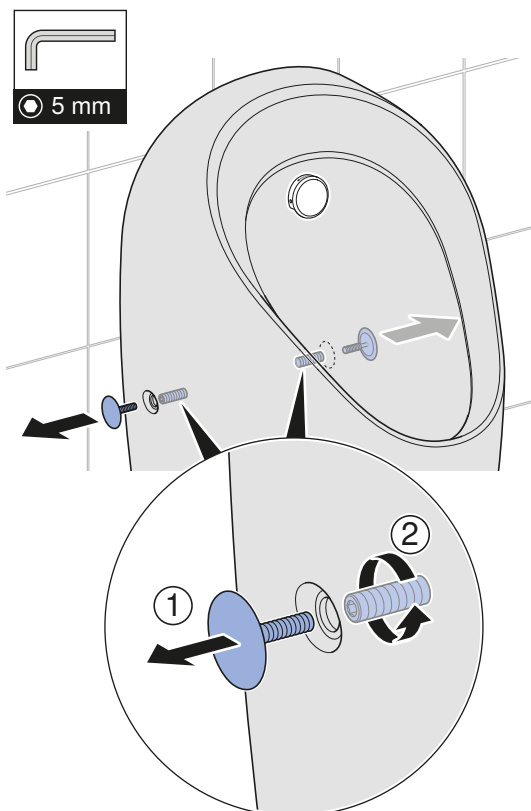
✓ Pisoar je spreman za upotrebu.

Zamena ventila za redukciju pritiska

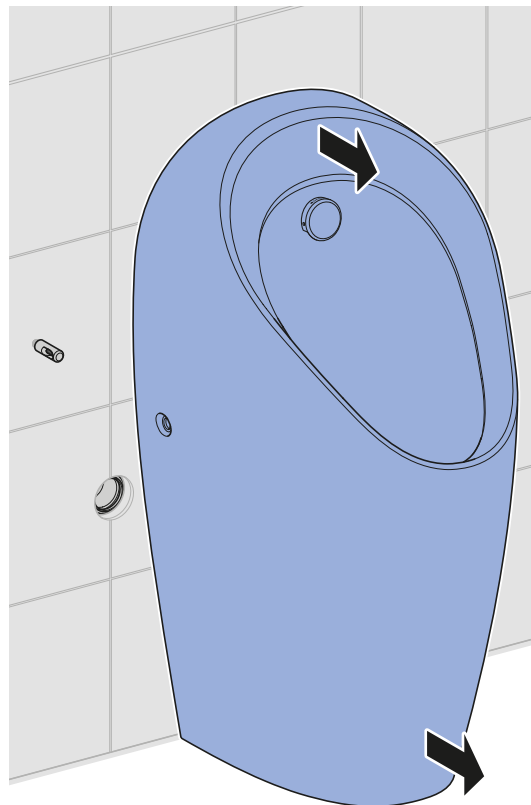
i Ne otvarati ventil za redukciju pritiska. Podešeni pritisak može da se poremeti prilikom otvaranja.

U slučaju začepljenja zameniti ventil za redukciju pritiska.

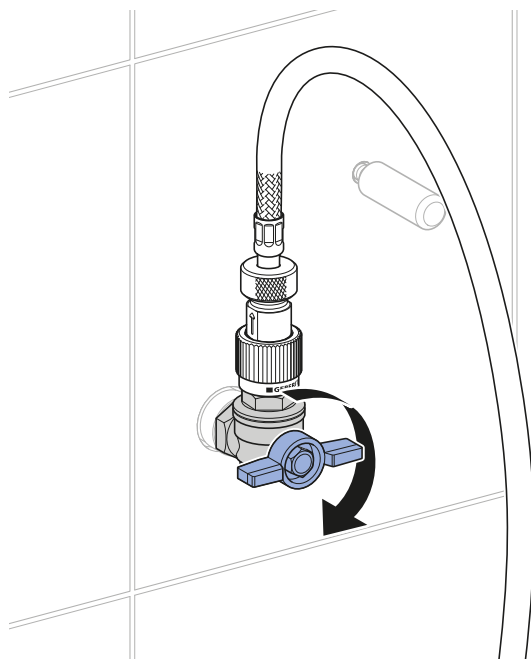
1 Otpustiti učvršćenje keramičkog pisoara.



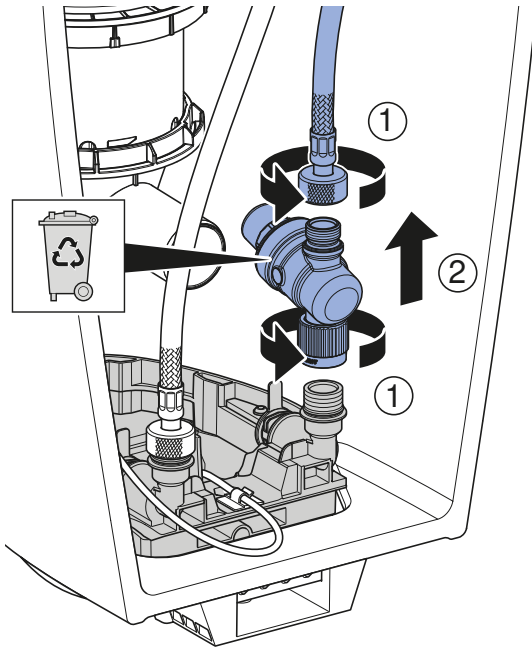
2 Skinuti keramički pisoar.



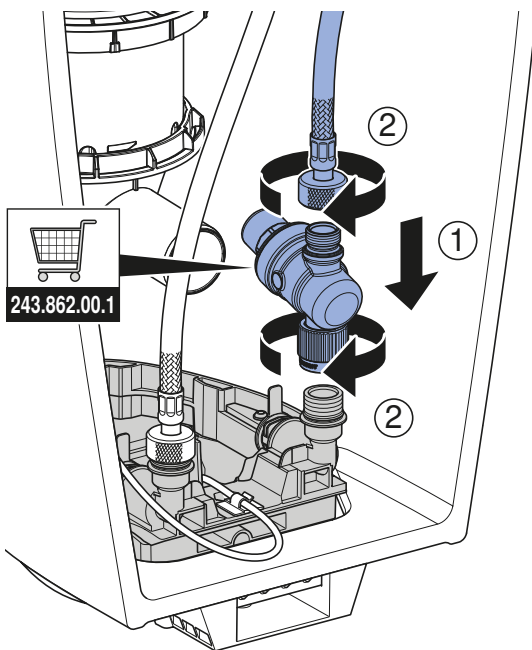
3 Zatvoriti ugaoni ventil.



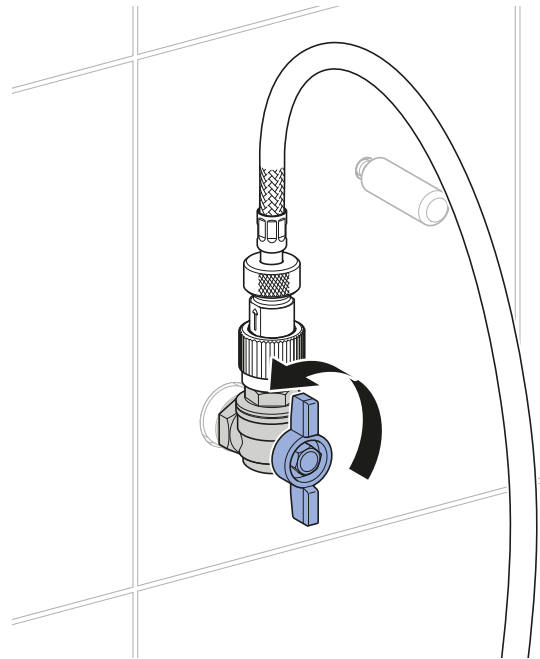
- 4** Demontirati ventil za redukciju pritiska i odložiti ga na otpad.



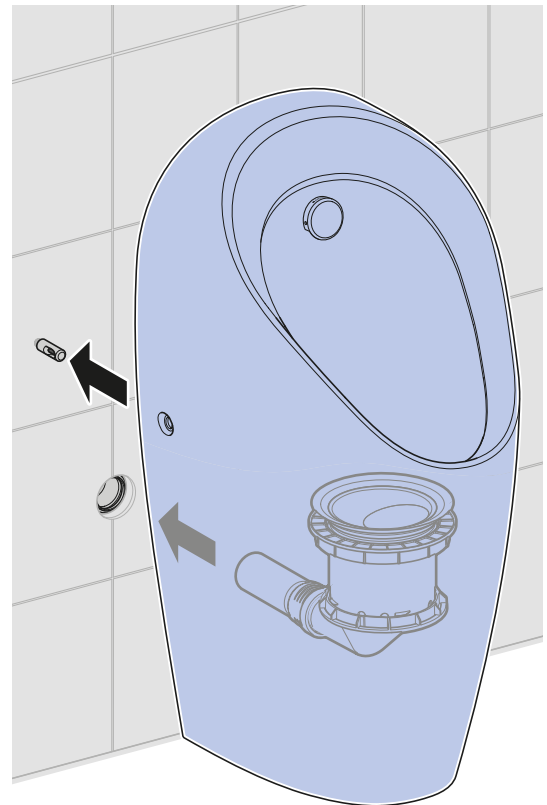
- 5** Montirati novi ventil za redukciju pritiska.



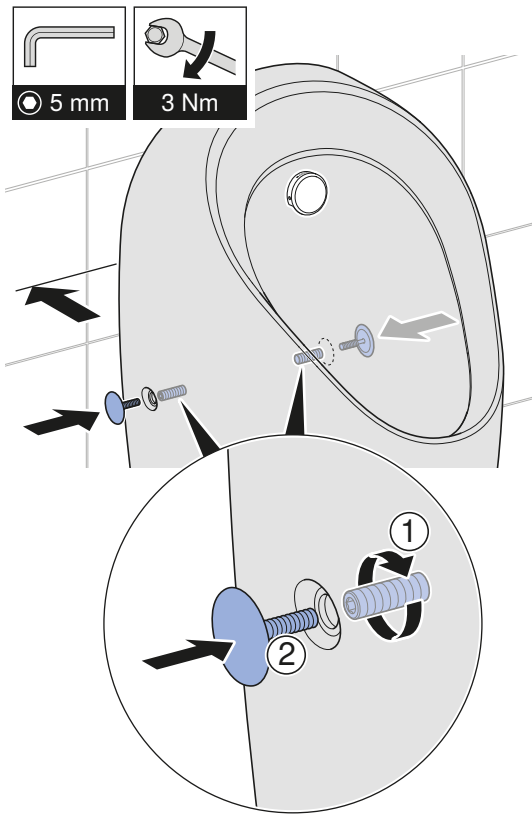
- 6** Otvoriti ugaoni ventil.



- 7** Montirati sanitarnu keramiku.



8 Pričvrstiti sanitarnu keramiku.



Izvršavanje podešavanja pomoću Geberit servisnog upravljača

Operator može da izvrši ručna podešavanja za „Aktiviranje moda za čišćenje“ i „Podešavanje vremena ispiranja“. → Pogledajte uputstva za upotrebu 966.933.00.0 (mrežno napajanje) i 966.934.00.0 (baterijsko i samostalno napajanje).

Pomoću Geberit servisnog upravljača mogu da se izvedu dodatne funkcije održavanja i izvrše pojedinačna podešavanja. Brojevi i pojmovi u koloni „Stavka menija“ odgovaraju prikazu na Geberit servisnom upravljaču. Za dodatne informacije → pogledajte uputstvo za upotrebu Geberit servisnog upravljača.

Komande				
Stavka menija [EN] [DE]	Opis	Primena	Vrednost	Fabričko podešavanje
20 [Flush] [Spülung]	Aktivirati ispiranje.	<ul style="list-style-type: none"> Ispitati elektromagnetni ventil. Izvršiti ispiranje keramike za pisoar (npr. kod podešavanja vremena ispiranja). 	Start = <OK>	–
21 [RangeTest] [TestErfas]	Proveriti opsega detekcije. Jedan kratak signalni zvuk se oglašava svake sekunde čim se neki objekat nađe u opsegu detekcije. Funkcija ispiranja se ne pokreće. Funkcija se automatski isključuje posle 10 minuta.	Proveriti detekciju korisnika.	Uklj. = <OK> Isklj. = <OK>	–
22 [BlocFlush] [Blockiere]	Blokada ispiranja. Funkcija ispiranja se ne pokreće. Svakog minuta se oglašavaju 2 kratka signalna zvuka. Funkcija se automatski isključuje posle 10h.	Izvršiti radove na održavanju.	Uklj. = <OK> Isklj. = <OK>	–
23 [EmptyPipe] [RohrLeer]	Pražnjenje cevi. Otvara se elektromagnetni ventil da bi cevovod mogao da bude ispražnjen. Svakog minuta se oglašavaju 2 kratka signalna zvuka. Funkcija se automatski isključuje posle 30 minuta.	<ul style="list-style-type: none"> Izvršiti radove na održavanju. Izvršiti zimsko pražnjenje. 	Uklj. = <OK> Isklj. = <OK>	–
24 [FactorySet] [Werkseinst]	Vratiti na fabričko podešavanje. Sve funkcije se vraćaju na fabričko podešavanje. Oglašavaju se 3 kratka signalna zvuka. Uređaj za ispiranje pisoara se ponovo pokreće.	Otkloniti funkcionalne smetnje.	Start = <OK>	–

Komande				
Stavka menija [EN] [DE]	Opis	Primena	Vrednost	Fabričko podešavanje
25 [CleanMode] [Reinigung]	Aktivirati mod za čišćenje. Na svake 4 s se oglašava kratak signalni zvuk. Aktiviranje ispiranja se blokira tokom trajanja [CleanTime] [ReiniZeit] (stavka menija 45). Pisoar se ispira nakon isteka tog vremena.	Očistiti keramiku za pisoar.	Start = <OK>	–

Programi				
Stavka menija [EN] [DE]	Opis	Primena	Vrednost	Fabričko podešavanje
30 [IntFlush] [IntervSp]	Aktivirati interval ispiranja. ¹⁾	<ul style="list-style-type: none"> Dopunite sifon za pisoar u slučaju manje frekvencije korisnika. Isprati stajaću vodu (radi sprečavanja stagnacije vode). 	Uključeno = [ON] Isključeno = [OFF]	Uključeno = [ON]
31 [PowOnFlsh] [NetzEinSp]	Aktiviranje ispiranja prilikom puštanja u rad. Ispiranje se vrši nakon uključivanja mrežnog napona.	<ul style="list-style-type: none"> Aktivirati centralno ispiranje. Potvrditi funkciju uključivanja. 	Uključeno = [ON] Isključeno = [OFF]	Uključeno = [ON]
32 [DynFlush] [DynamSpül]	Aktiviranje dinamičkog ispiranja. Vreme ispiranja se skraćuje pri velikoj frekvenciji korisnika.	Smanjiti potrošnju vode pri velikoj frekvenciji korisnika (npr. na stadionima).	Uključeno = [ON] Isključeno = [OFF]	Uključeno = [ON]
33 [PreFlush] [Vorspülng]	Aktiviranje pre-ispiranja. Ispiranje se vrši u trajanju od 3 s pri ulasku u opseg detekcije, ukoliko nije bilo korišćenja tokom poslednjih 10 min.	Keramiku za pisoar nakvasiti pre korišćenja da bi se izbeglo stvaranje naslaga.	Uključeno = [ON] Isključeno = [OFF]	Isključeno = [OFF]
34 [FollwFlsh] [FolgeSpül]	Aktiviranje ispiranja tokom upotrebe. Vršiti se jedno ispiranje posle poslednjeg korišćenja po isteku vremenskog odlaganja [DelFollwF] [FolgVerzö] (stavka menija 42).	<ul style="list-style-type: none"> Isprati keramički pisoar. Napuniti sifon za pisoar. 	Uključeno = [ON] Isključeno = [OFF]	Isključeno = [OFF]
35 [PostFlush] [NachSpül]	Aktiviranje naknadnog ispiranja. Ispiranje od 3 s nakon glavnog ispiranja od 2 s.	Napuniti sifon za pisoar.	Uključeno = [ON] Isključeno = [OFF]	Isključeno = [OFF]
36 [AttndFlsh] [BegiSpül]	Aktiviranje paralelnog ispiranja. Ispiranje se vrši sve dok se detektuje korisnik (maksimalno 60 s).	<ul style="list-style-type: none"> Izvršiti detaljno ispiranje keramike za pisoar. Aktivirati zvučnu kulisu (velika potrošnja vode). 	Uključeno = [ON] Isključeno = [OFF]	Isključeno = [OFF]

Programi				
Stavka menija [EN] [DE]	Opis	Primena	Vrednost	Fabričko podešavanje
37 [HybridMod] [HybridMod]	Aktivirati hibridni režim rada. ¹⁾	Aktivirati rad bez vode sa periodičnim ispiranjem (minimalna potrošnja vode).	Isključeno = [0] Korišćenje = [1] Vreme = [2]	Isključeno = [0]
38 [PurgFlsh] [PurgFlsh]	Aktivirati ispiranje izlivanjem. ¹⁾	Izvršiti ispiranje naslaga u sistemu otpadnih voda, (naslage mogu da nastanu u slučaju kratkog vremena ispiranja ili u hibridnom režimu rada).	Uključeno = [ON] Isključeno = [OFF]	Isključeno = [OFF]

¹⁾ → Pogledajte „Izbor ispirnog režima”, strana 23, za detaljni opis režima ispiranja.

Parametri				
Stavka menija [EN] [DE]	Opis	Primena	Opseg podešavanja	Fabričko podešavanje
40 [FlshTime] [Spülzeit]	Podesiti vreme ispiranja. Određuje trajanje ispiranja posle korišćenja.	Optimizovati ispiranje keramičkog pisoara, obratiti pažnju na potrošnju vode.	1-15 s [...]	7 s [7]
41 [DetectT] [VerweilZ]	Podesiti vreme detekcije. Određuje minimalno vreme detekcije u opsegu detekcije, da bi uređaj prepoznao korisnika.	Sprečiti ispiranja u slučaju nenamernog ulaska u opseg detekcije.	3-15 s [...]	7 s [7]
42 [DelFollwF] [Folgvverzö]	Podesiti vremensko odlaganje do dodatnog ispiranja. Opcija je aktivna ako je stavka menija 34 „Aktiviranje ispiranja tokom upotrebe“ podešena na [ON] [EIN].	–	1-24 h [...]	2 h [2]
43 [IntFlushT] [IntervSpZ]	Podesiti vreme ispiranja kod intervala ispiranja. Opcija je aktivna ako je stavka menija 30 „Aktiviranje intervala ispiranja“ podešena na [ON] [EIN].	–	3-180 s [...]	5 s [5]
44 [IntervalT] [IntervalZ]	Podesiti interval ispiranja kod intervala ispiranja. Opcija je aktivna ako je stavka menija 30 „Aktiviranje intervala ispiranja“ podešena na [ON] [EIN].	–	1-168 h [...]	24 h [24]
45 [CleanTime] [ReiniZeit]	Podešavanje vremena čišćenja. Definiše vreme trajanja tokom kojeg će ispiranje biti blokirano kada se pokrene stavka menija 25 [CleanMode] [Reinigung].	–	1–16 min [...]	10 min [10]
46 [DetectRng] [Erfassdis]	Podešavanje aktivirajućeg rastojanja.	Optimizovati detekciju korisnika.	0-4 [...]	[4]
47 [HybFlshT] [HybFlshT]	Podesiti vreme ispiranja za hibridni režim rada. Opcija je aktivna ako je stavka menija 37 „Aktiviranje hibridnog režima rada“ podešena na [1] ili [2].	–	1-15 s [...]	7 s [7]
48 [HybTimOut] [HybTimOut]	Podesiti vreme pauze za hibridni režim rada. Opcija je aktivna ako je stavka menija 37 „Aktiviranje hibridnog režima rada“ podešena na [1].	–	5–720 min [...]	60 min [60]

Parametri				
Stavka menija [EN] [DE]	Opis	Primena	Opseg podešavanja	Fabričko podešavanje
49 [HyblntT] [HyblntT]	Podesiti vremenski interval za hibridni režim rada. Opcija je aktivna ako je stavka menija 37 „Aktiviranje hibridnog režima rada“ podešena na [2].	–	10–1440 min [...]	1440 min [1440]
50 [PurgFlshT] [PurgFlshT]	Podesiti vreme ispiranja izlivanjem. Opcija je aktivna ako je stavka menija 38 „Aktiviranje ispiranja izlivanjem“ podešena na [ON] [EIN].	–	3-30 s [...]	12 s [12]
51 [PurgIntT] [PurgIntT]	Podesiti vremenski interval ispiranja izlivanjem. Opcija je aktivna ako je stavka menija 38 „Aktiviranje ispiranja izlivanjem“ podešena na [ON] [EIN].	–	1-168 h [...]	6 h [6]

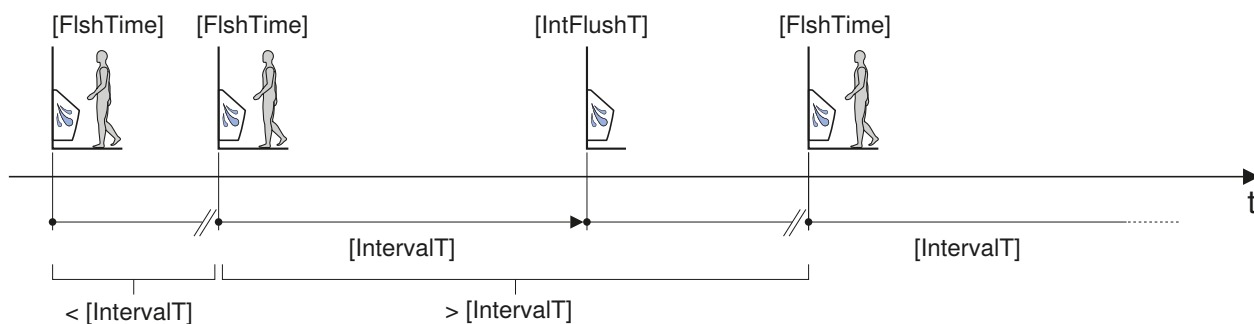
Brojač		
Stavka menija [EN] [DE]	Opis	Izlazni rezultat
60 [Days?] [SumBetrT?]	Ukupan broj dana upotrebe. Pokazuje ukupan broj dana upotrebe od puštanja u rad.	[...] radnih dana
61 [Uses?] [SumBenut?]	Ukupan broj korišćenja. Pokazuje koliko je puta uređaj bio korišćen od puštanja u rad.	[...] korišćenja
62 [Flushes?] [SumSpül?]	Ukupan broj ispiranja. Pokazuje ukupan broj ispiranja od puštanja u pogon.	[...] ispiranja
63 [↔ Days] [↔ SumBetrT]	Broj dana upotrebe posle poslednjeg uključivanja. Pokazuje broj dana upotrebe od poslednjeg uključivanja.	[...] radnih dana
64 [↔ Uses] [↔ SumBenut]	Broj korišćenja posle poslednjeg uključivanja. Pokazuje koliko je puta bio upotrebljen od poslednjeg uključivanja.	[...] korišćenja
65 [↔ Flushes] [↔ SumSpül]	Broj ispiranja posle poslednjeg uključivanja. Pokazuje broj ispiranja od poslednjeg uključivanja.	[...] ispiranja

Informacije o uređaju		
Stavka menija [EN] [DE]	Opis	Izlazni rezultat
70 [TypeNo] [Modell-Nr]	Broj artikla. Pokazuje broj artikla upravljačke elektronike (ne važi, ako je upravljačka elektronika zamenjena).	[...]
71 [SWVersion] [SWVersion]	Verzija softvera. Prikazuje verziju softvera upravljačke elektronike (npr. [0312] = verzija 3.12).	[...] XXZZ
72 [SerialNo] [Serien-Nr]	Serijski broj. Prikazuje serijski broj aktuelne upravljačke elektronike.	[...]
73 [ManufDate] [ProdDatum]	Datum proizvodnje. Prikazuje datum proizvodnje upravljačke elektronike. Ne važi ako je upravljačka elektronika zamenjena (npr. [1015] = kalendarska nedelja 10, 2015).	[...] WWYY
74 [TypePower] [Netz/Batt]	Vrsta napajanja. Prikazuje da li se radi o uređaju za ispiranje pisoara sa mrežnim napajanjem (AC) ili baterijskim pogonom (DC) odn. generatorskim pogonom (DC).	DC = [0] AC = [1]
75 [Battery%] [Batterie%]	Kapacitet baterije. Pokazuje aktuelni kapacitet baterije u %. Na 10 % zameniti baterije ili napuniti akumulator.	[...] %

Izbor ispirnog režima

Aktiviranje intervala ispiranja

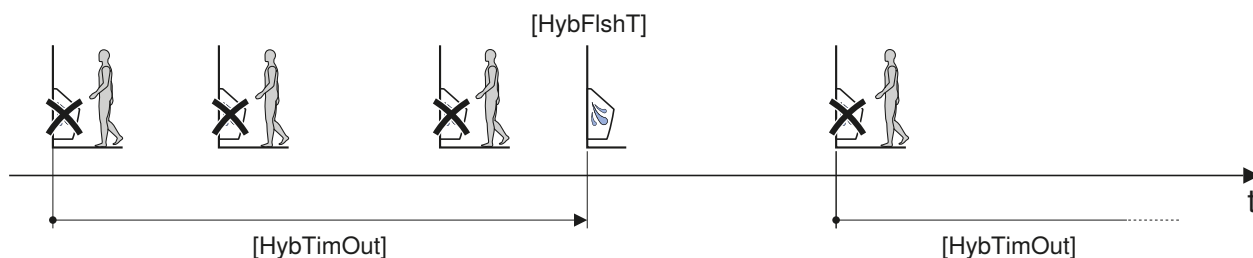
Interval ispiranja [IntFlush] [IntervSp] se aktivira stavkom menija 30. Ispiranje se aktivira posle poslednjeg korišćenja po isteku vremenskog intervala [IntervalT] [IntervalZ] (stavka menija 44). Vremenski interval započinje iznova svakim korišćenjem. Vreme ispiranja se određuje preko [IntFlushT] [IntervSpZ] (stavka menija 43).



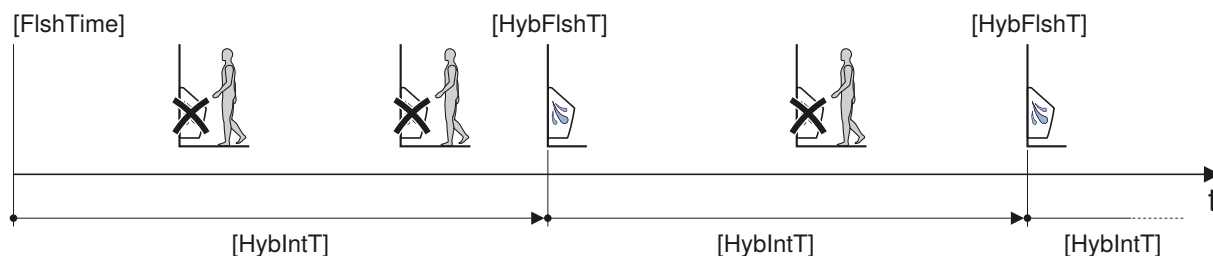
Aktiviranje hibridnog režima rada

Hibridni režim rada [HybridMod] se aktivira preko stavke menija 37. Pri korišćenju se ne aktivira ispiranje (režim rada bez vode). Nakon isteka vremenskog ograničenja ili vremenskog intervala periodično se aktivira po jedno ispiranje. Vreme ispiranja se određuje preko [HybFlshT] (stavka menija 47).

- Režim korišćenja [1]: Ispira nakon isteka vremenskog ograničenja [HybTimOut] (stavka menija 48). U toku vremenskog ograničenja nema ispiranja. Početak vremenskog ograničenja:
 - pri prvom korišćenju
 - pri sledećem korišćenju nakon isteka prethodnog vremenskog ograničenja



- Vremenski režim rada [2]: Ispira nakon isteka vremenskog intervala [HybIntT] (stavka menija 49). U toku vremenskog intervala nema ispiranja. Početak vremenskog intervala:
 - nakon aktiviranja
 - nakon isteka prethodnog vremenskog intervala, nezavisno od korišćenja

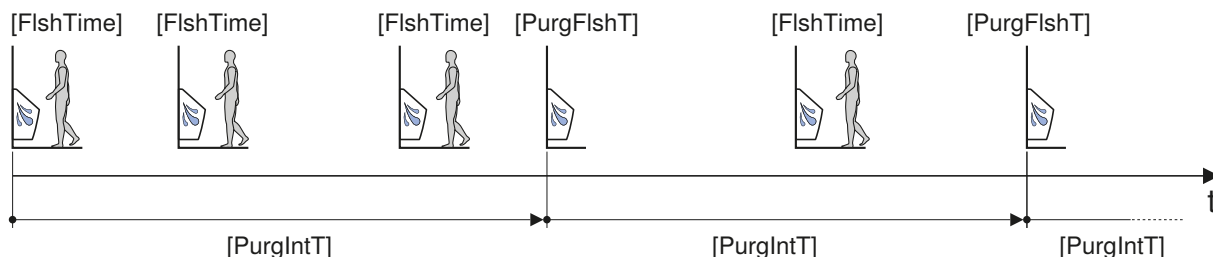


Aktiviranje ispiranja izlivanjem

Ispiranje izlivanjem [PurgFlsh] se aktivira stavkom menija 38. Ispiranje se aktivira po isteku vremenskog intervala [PurgIntT] (stavka menija 51). Vreme ispiranja se određuje preko [PurgFlshT] (stavka menija 50).

Početak vremenskog intervala:

- pri prvom korišćenju
- nakon isteka prethodnog vremenskog intervala, nezavisno od korišćenja



Ispiranje izlivanjem može da se koristi zajedno sa intervalom ispiranja ili u hibridnom režimu rada.

Odlaganje

Sastojci

Ovaj proizvod je usaglašen sa zahtevima smernice 2011/65/EU (RoHS) (o ograničenju upotrebe specifičnih opasnih supstanci u električnim i elektronskim uređajima).

Odlaganje stare električne i elektronske opreme



U skladu sa smernicom 2012/19/EU o električnom i elektronskom otpadu (WEEE - Waste Electrical and Electronic Equipment) proizvođači električne opreme imaju obavezu preuzimanja stare opreme i njenog profesionalnog odlaganja. Simbol ukazuje na to da proizvod ne sme da bude odložen zajedno sa ne-reciklirajućim otpadom. Stare uređaje treba vratiti kompaniji Geberit koja će se postarati za njihovo pravilno odlaganje. Adrese prihvatnih mesta možete dobiti od nadležne Geberit prodajne firme.

Geberit International AG
Schachenstrasse 77, CH-8645 Jona
documentation@geberit.com
www.geberit.com

