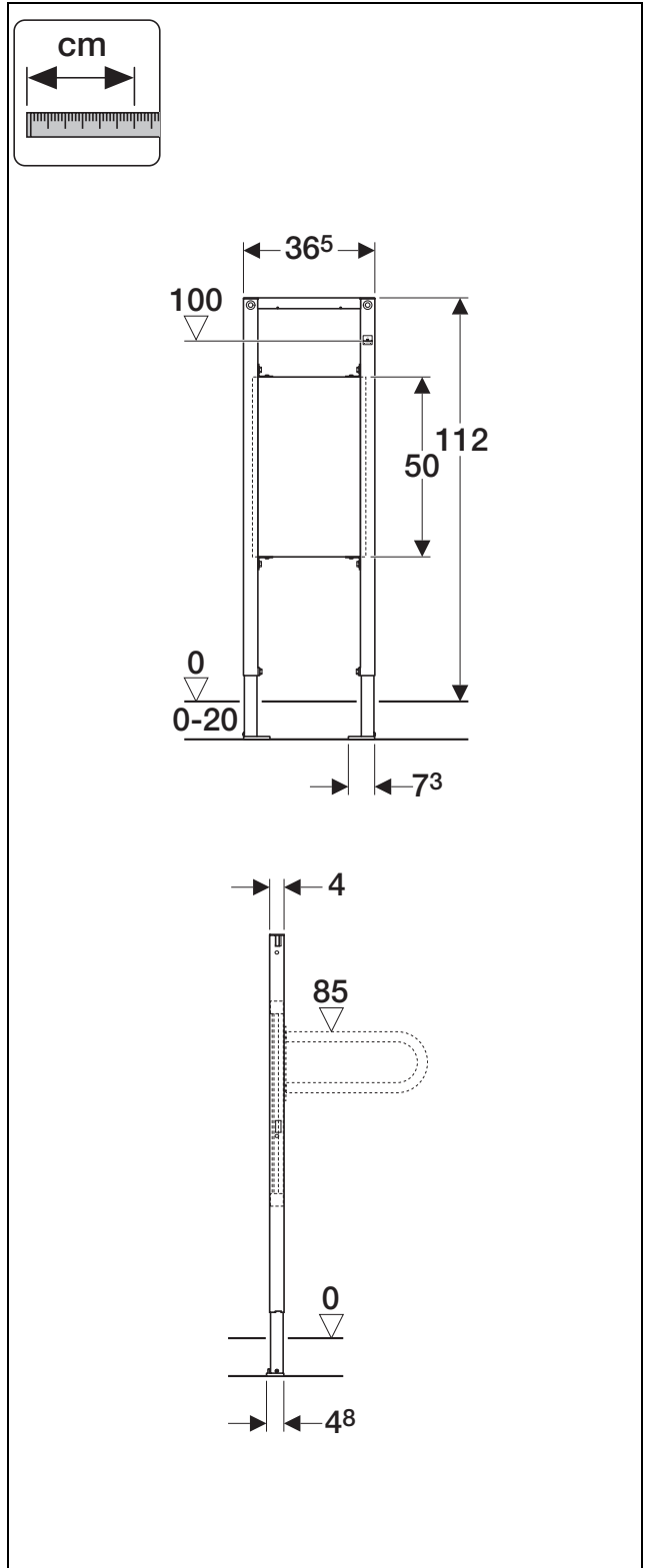
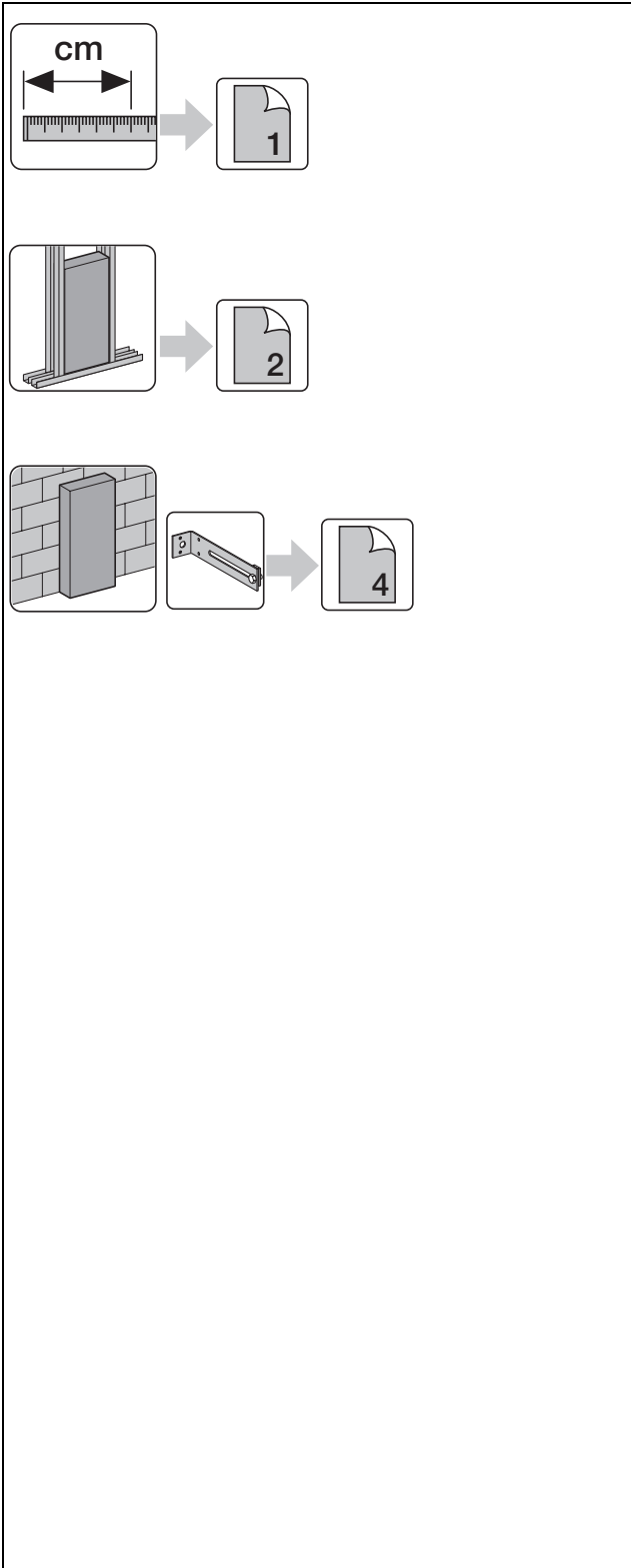
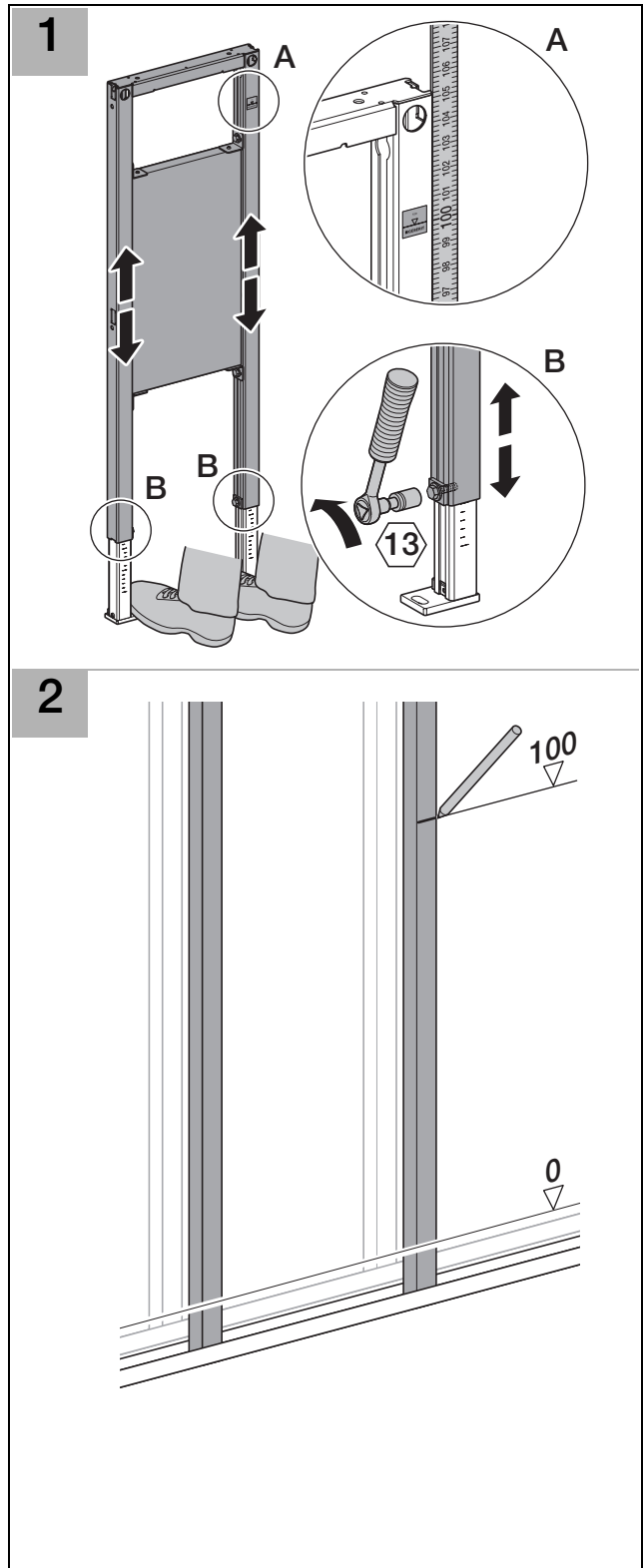
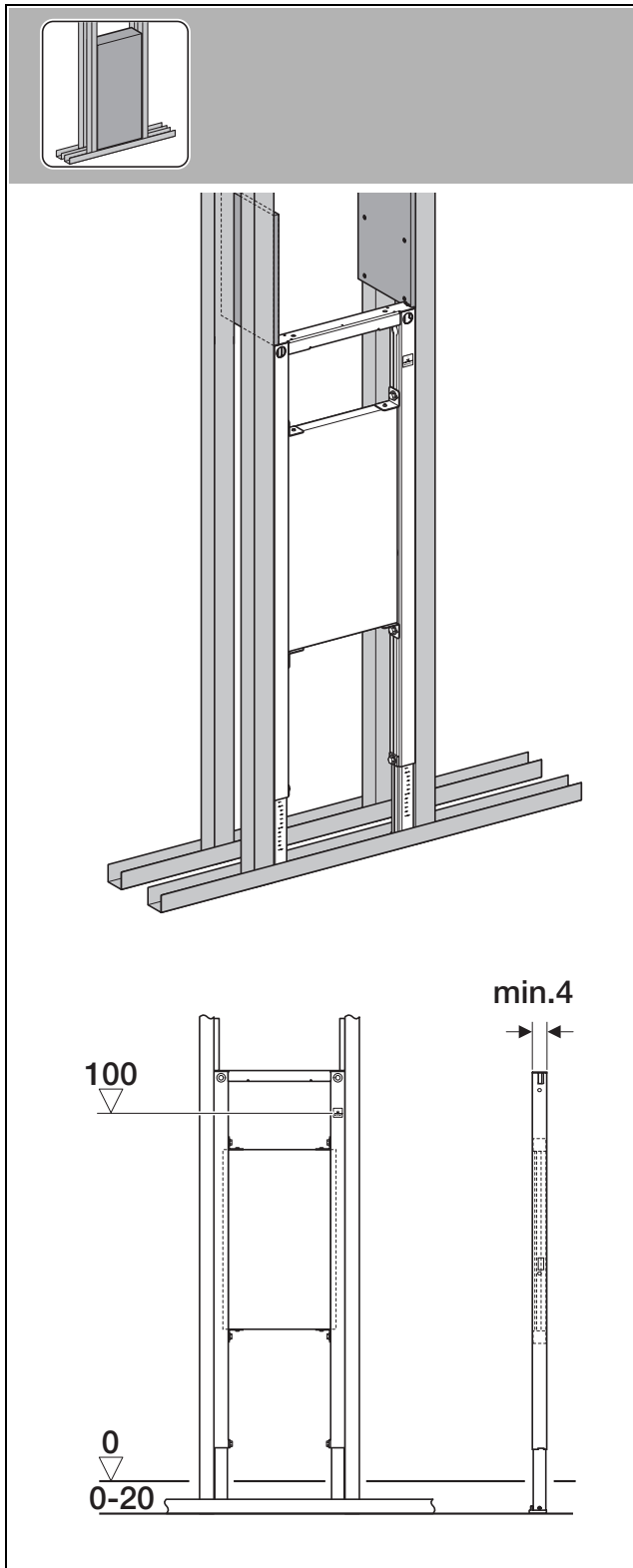


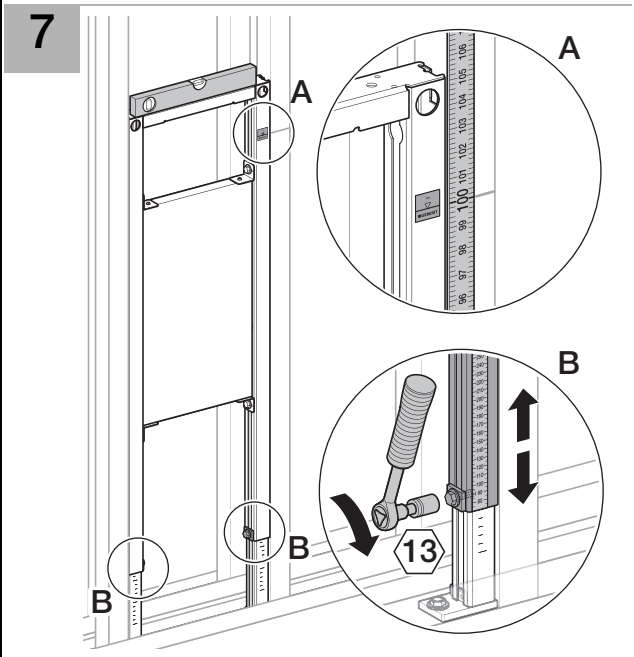
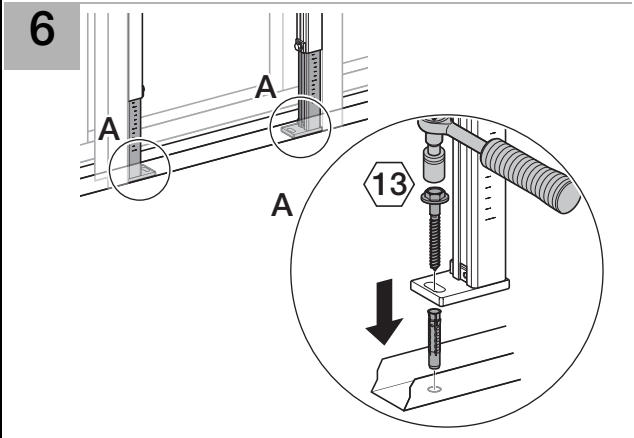
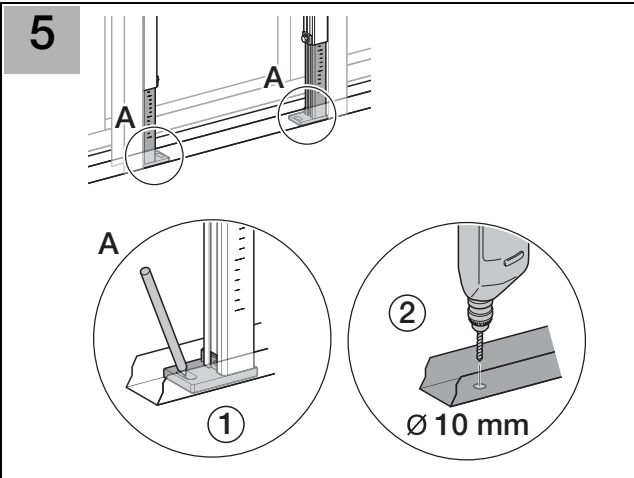
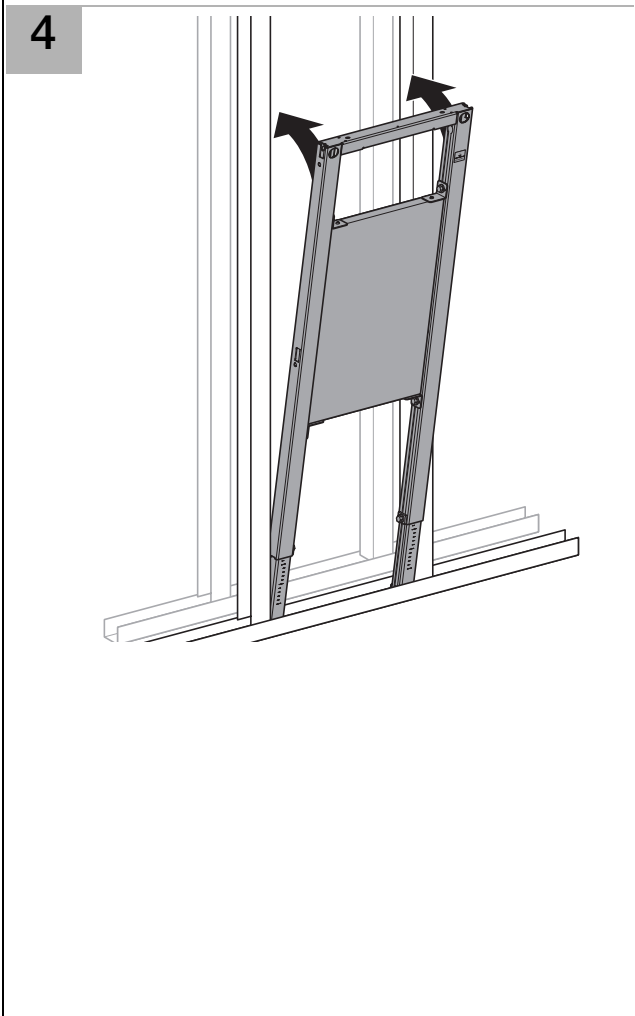
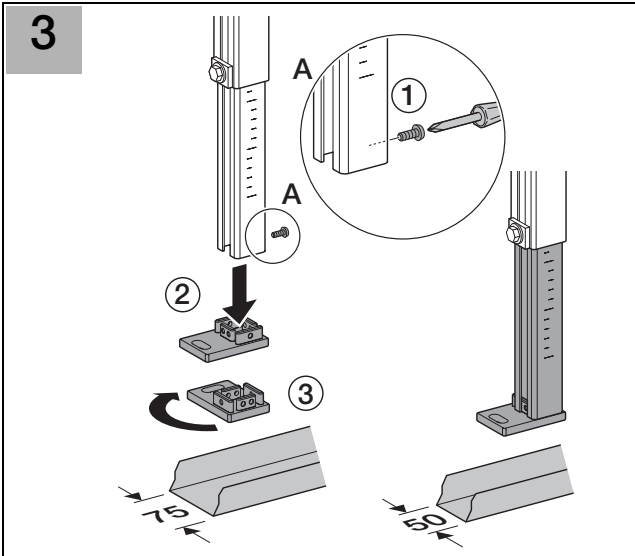
# Installation

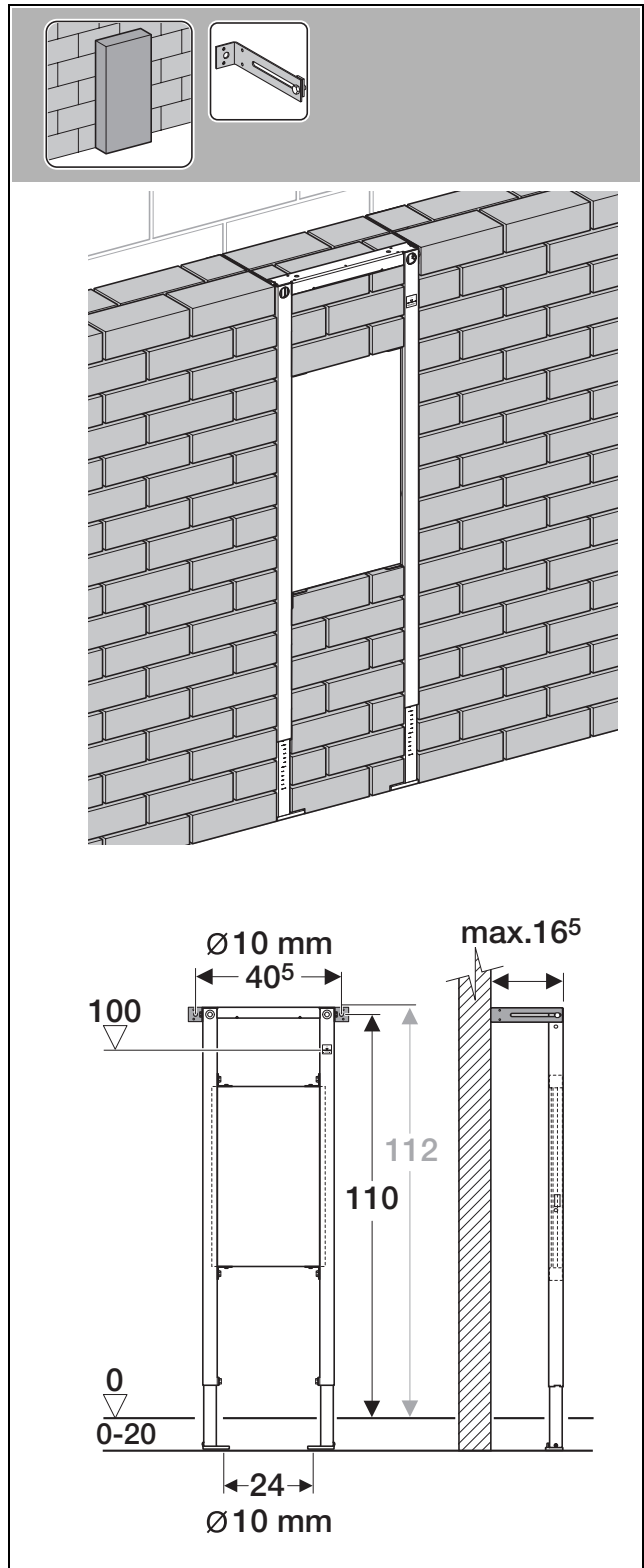
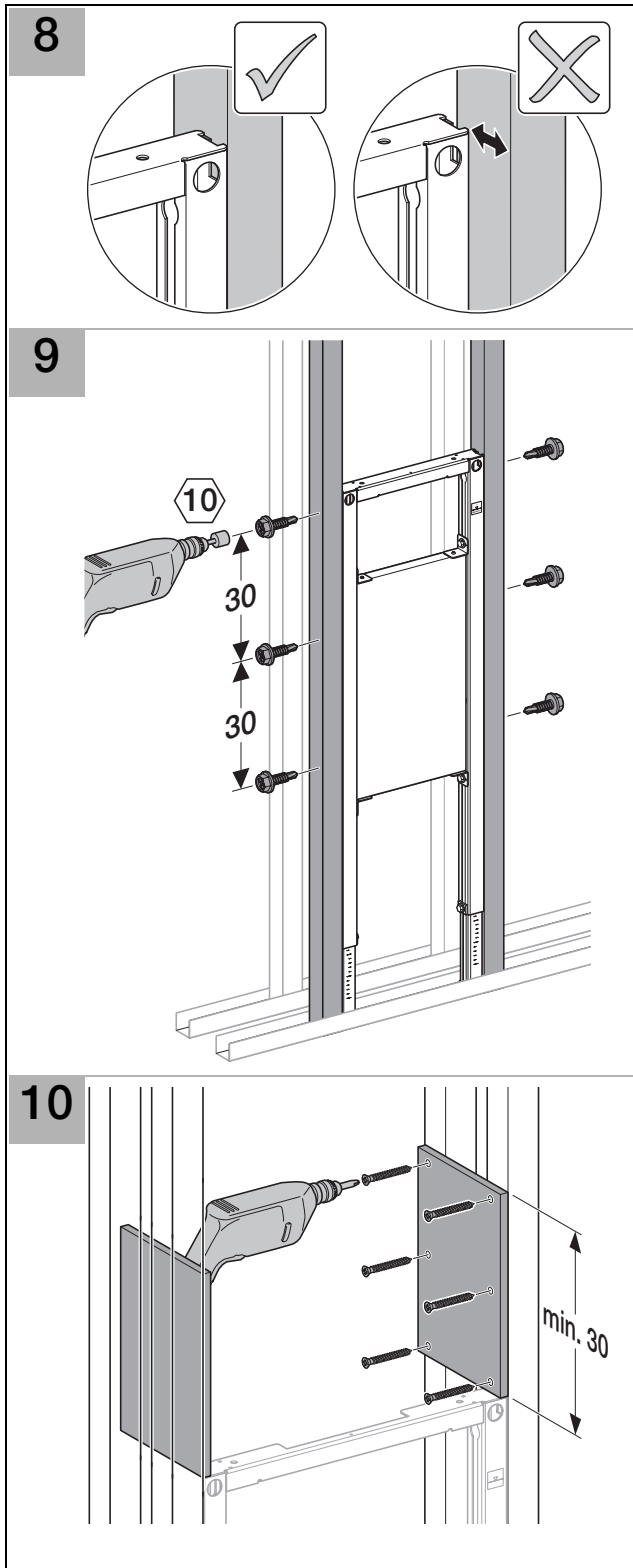
**■ GEBERIT**

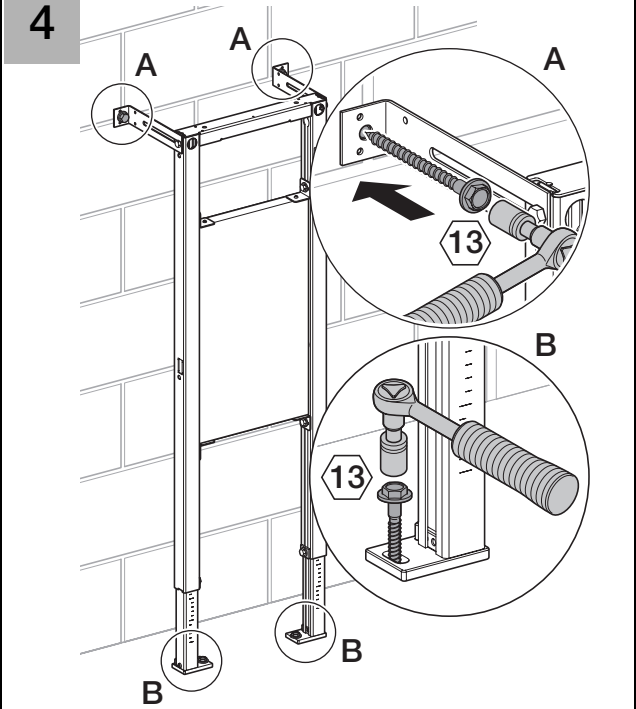
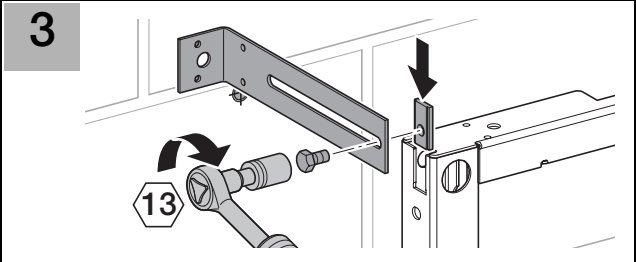
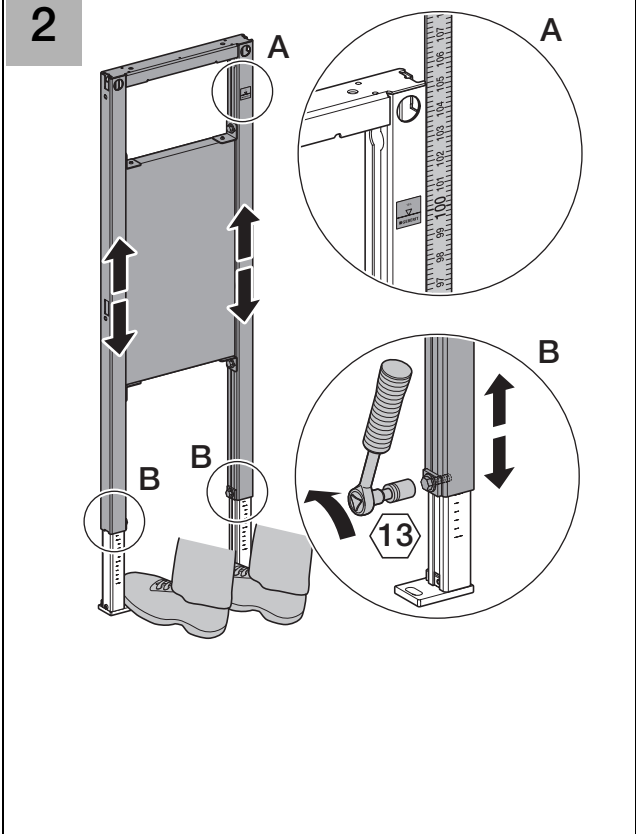
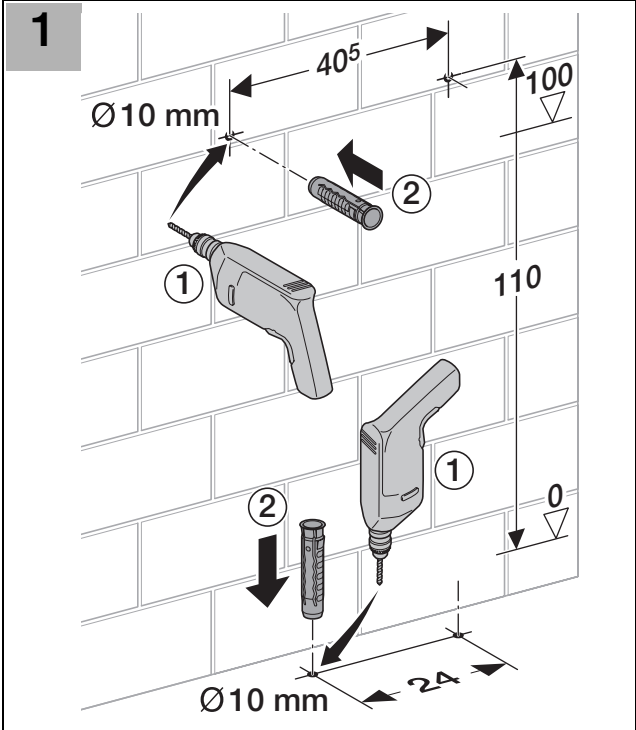


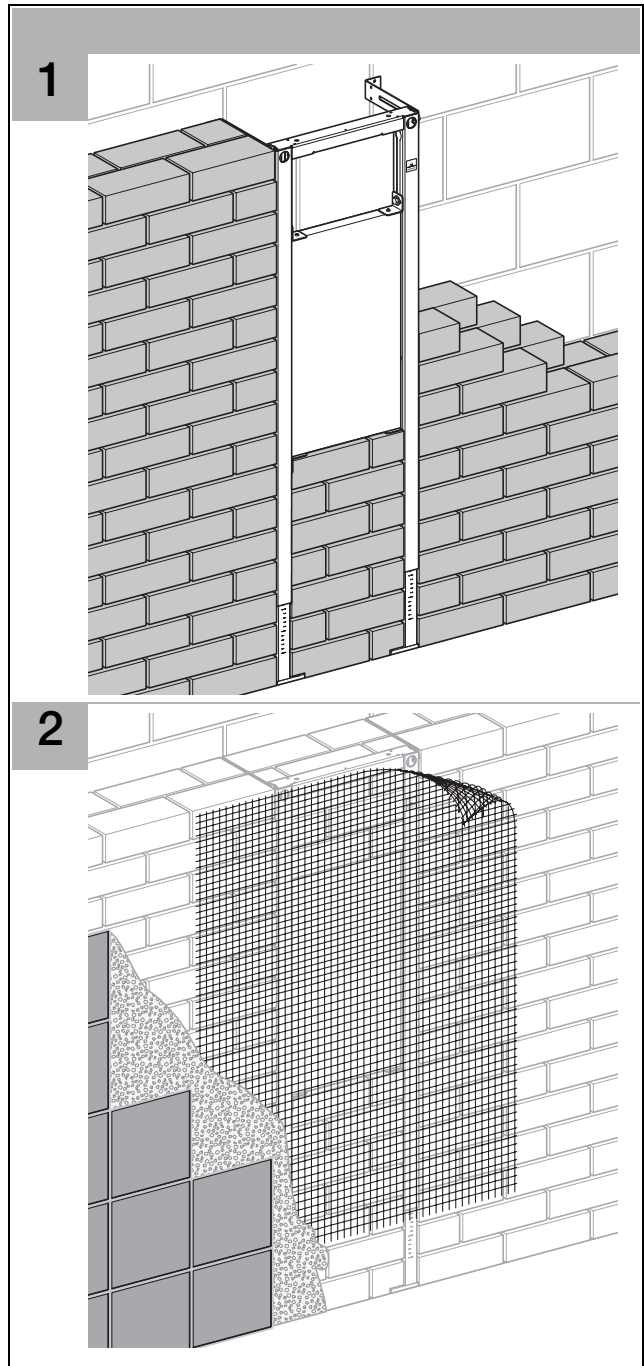
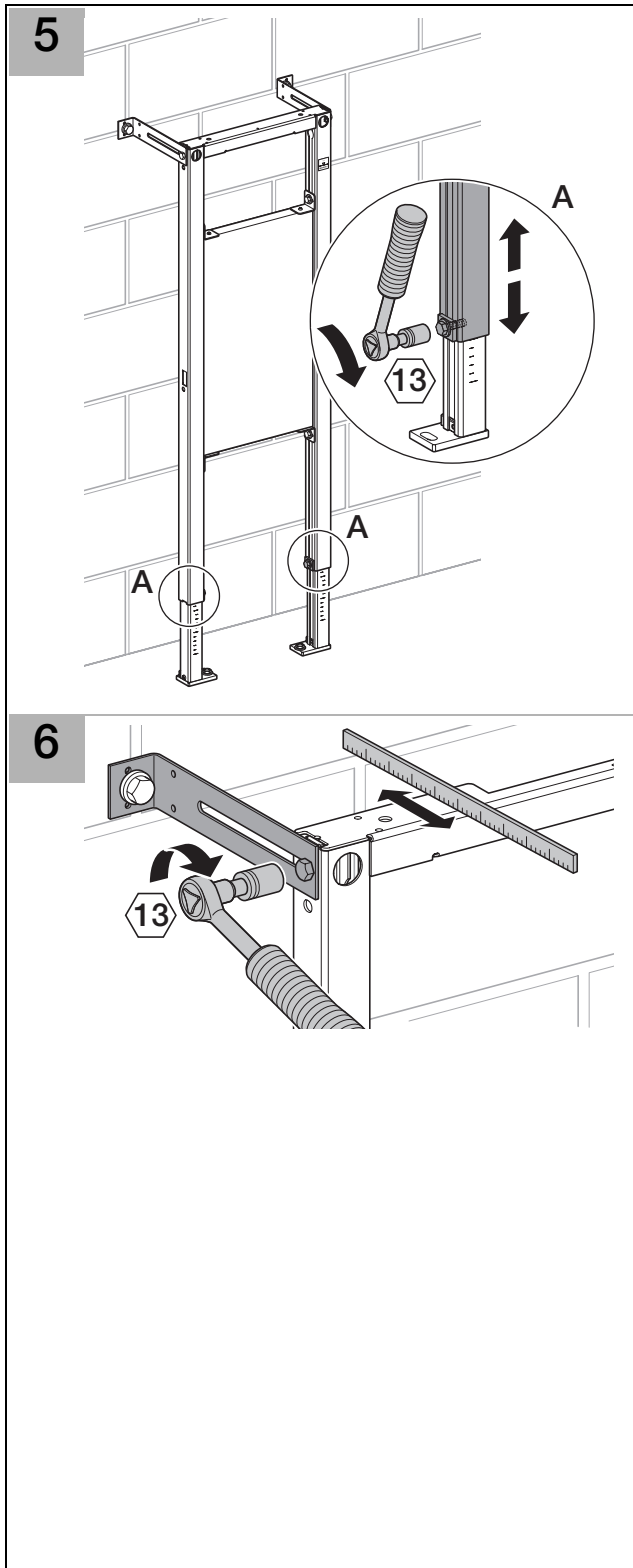
D26094-002&BDC © 05-2009











Geberit International AG  
Schachenstrasse 77  
CH-8645 Jona  
[www.geberit.com](http://www.geberit.com)  
[dokumentation@geberit.com](mailto:dokumentation@geberit.com)