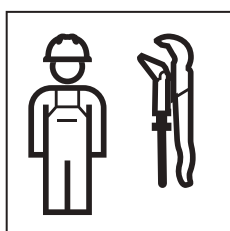


UPUTSTVO ZA ODRŽAVANJE



Sadržaj

Bezbednost	4
Ciljna grupa	4
Namenska upotreba	4
Bezbednosna uputstva	4
Stepeni upozorenja i simboli u ovom uputstvu	4
Opis proizvoda	5
Struktura	5
Princip funkcionisanja	5
Rukovanje	7
Izvršavanje podešavanja pomoću Geberit servisnog upravljača	7
Otklanjanje grešaka	12
Deaktiviranje automatskog aktiviranja ispiranja	13
Održavanje	15
Zamena upravljanja	15
Zamena uređaja za podizanje	17
Provera infracrvene detekcije korisnika kod ručnog aktiviranja ispiranja	21
Provera infracrvene detekcije korisnika kod automatskog aktiviranja ispiranja	21
Nega i čišćenje	21

Bezbednost

Ciljna grupa

Ovaj proizvod smeju da održavaju i popravljaju samo tehnički stručnjaci. Tehnički stručnjak je lice koje na osnovu stručnog obrazovanja, obuke i/ili iskustva ima sposobnost da prepozna rizike i da izbegne ugrožavanja do kojih može da dođe prilikom korišćenja proizvoda.

Namenska upotreba

Geberit uređaj za ispiranje WC-a sa tipkom za aktiviranje Sigma10 namenjen je za aktiviranje ispiranja kod Geberit Sigma ugradnih vodokotlića.

Bezbednosna uputstva

- Za popravku koristiti samo originalne rezervne delove.
- Nemojte vršiti nikakve promene ili dodatne instalacije na proizvodu.

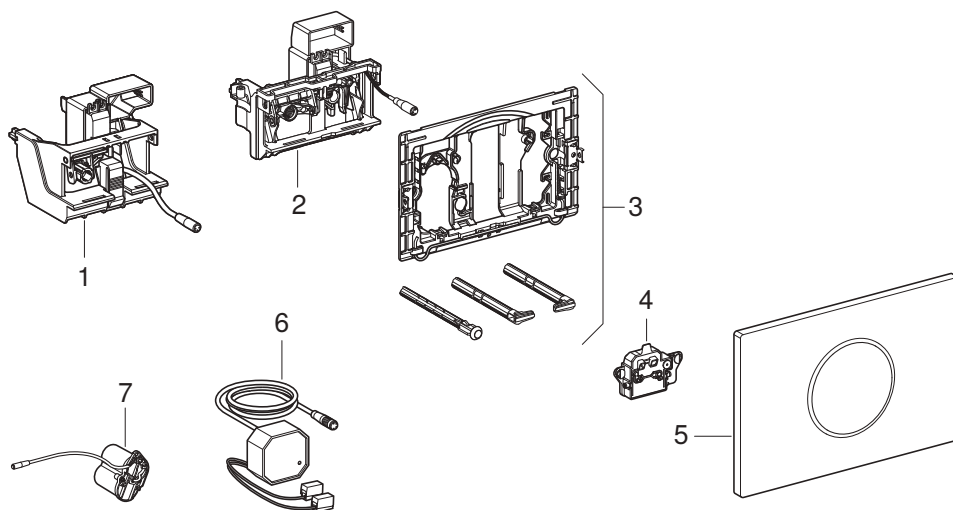
Stepeni upozorenja i simboli u ovom uputstvu

Stepeni upozorenja i simboli
PAŽNJA Označava opasnost, koja, ako se ne spreči, može da dovede do oštećenja materijala.
 Ukazuje na važnu informaciju.



Opis proizvoda

Struktura



- 1 Uređaj za podizanje za Geberit Sigma ugradni vodokotlić 12 cm
- 2 Uređaj za podizanje za Geberit Sigma ugradni vodokotlić 8 cm
- 3 Montažni okvir
- 4 Upravljanje
- 5 Geberit tipka za aktiviranje Sigma10
- 6 Jedinica napajanja
- 7 Odeljak baterije

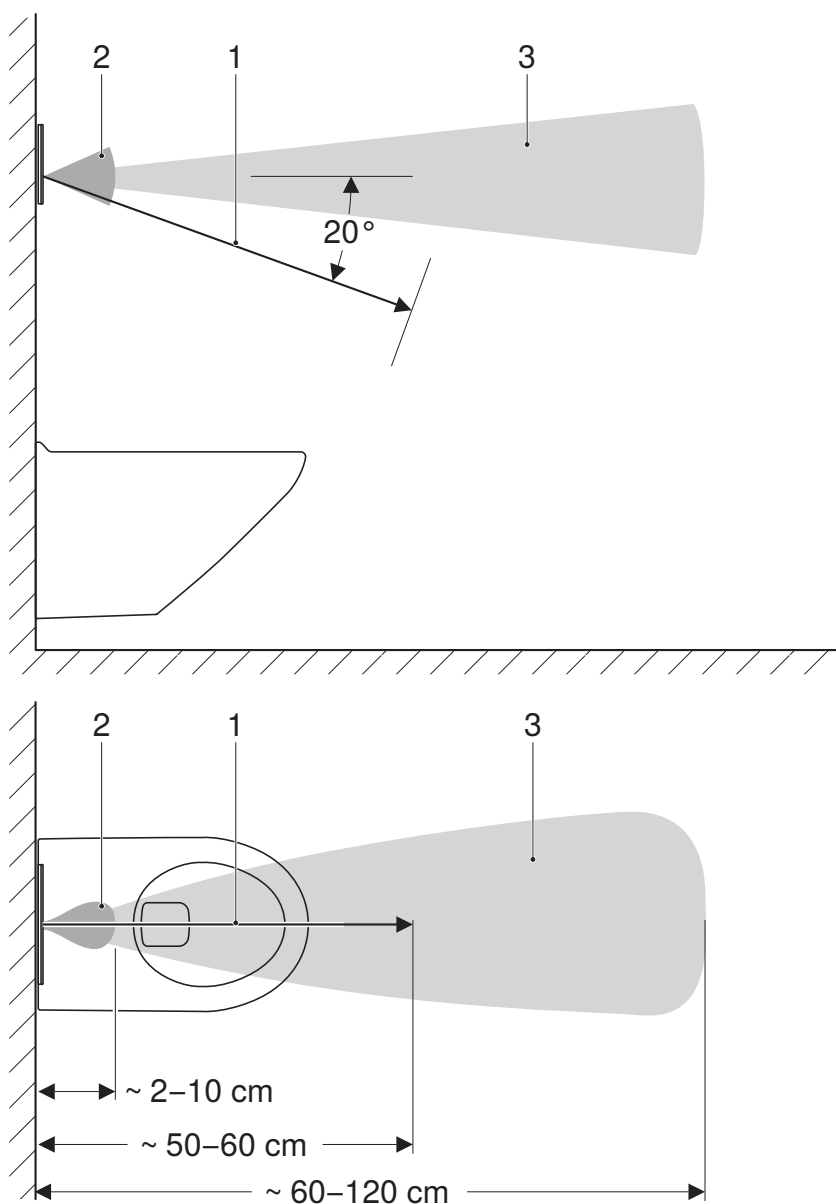
Princip funkcionisanja

Iza tipke za aktiviranje uređaja za ispiranje WC-a nalazi se više IC senzora. Ovi senzori registruju različite opsege detekcije.

Opseg detekcije korisnika (1) meri da li se korisnik nalazi ispred uređaja za ispiranje WC u sedećem ili stojećem položaju. Ukoliko se prepozna korisnik u sedećem položaju, deaktivira se ručno aktiviranje ispiranja. Na taj način se sprečava da se tokom upotrebe naslanjanjem nenamerno aktivira ispiranje.

Ukoliko se rukom prekorači prag opsega detekcije ručnog aktiviranja ispiranja (2), uređaj za ispiranje WC-a aktivira delimičnu ili maksimalnu jačinu ispiranja. Ako se ruka kratko drži u opsegu detekcije, uređaj za ispiranje WC-a aktivira maksimalnu jačinu ispiranja. Ako se ruka dugo drži u opsegu detekcije, uređaj za ispiranje WC-a aktivira delimičnu jačinu ispiranja.

Opseg detekcije prisustva (3) je aktivan samo u baterijskom napajanju i služi u svrhu uštede energije. Čim u tom opsegu dođe do promene, aktivira se opseg detekcije korisnika.



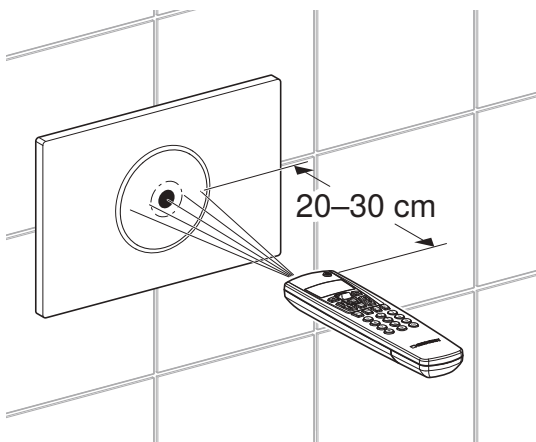
Slika 1: Opsezi detekcije

- 1 Opseg detekcije korisnika
- 2 Opseg detekcije ručnog aktiviranja ispiranja
- 3 Opseg detekcije prisustva

Rukovanje

Izvršavanje podešavanja pomoću Geberit servisnog upravljača

Infracrveni interfejs za komunikaciju sa Geberit servisnim upravljačem se nalazi na sredini tipke za aktiviranje. Da bi se mogla izvršiti podešavanja, Geberit servisni upravljač mora da se usmeri na infracrveni interfejs za komunikaciju sa rastojanja od 20 do 30 cm i da se podesi na dvosmerni režim.



Slika 2: Rukovanje Geberit servisnim upravljačem

Pomoću Geberit servisnog upravljača mogu da se izvedu dodatne funkcije održavanja i izvrše pojedinačna podešavanja. Brojevi i pojmovi u koloni „Stavka menija” odgovaraju prikazu na Geberit servisnom upravljaču. Dodatne informacije o tome date su u uputstvu za rukovanje za Geberit servisni upravljač.

Komande				
Stavka menija [EN] [DE]	Opis	Primena	Vrednost	Fabričko podešavanje
20 [FullFlush] [VollMenge]	Aktiviranje punog ispiranja. Aktivira maksimalnu jačinu ispiranja.	Za test rada uređaja za podizanje	Start = <OK>	–
21 [PartFlush] [TeilMenge]	Aktiviranje delimičnog ispiranja. Aktivira delimičnu jačinu ispiranja.	Za test rada uređaja za podizanje	Start = <OK>	–

Komande				
Stavka menija [EN] [DE]	Opis	Primena	Vrednost	Fabričko podešavanje
22 [RangeTest] [TestErfas]	Provera opsega detekcije. U cilju provere, mora se prekoračiti prag opsega detekcije. Pritom se ne aktivira ispiranje. U opsegu detekcije nema smetnji kada svetli LED u senzorskom oknu. Posle 10 minuta, funkcija se automatski deaktivira.	Kod smetnji u detekciji	0–3 [...]	0 [0]
	0 Funkcija je deaktivirana.			
	1 Aktivira se senzor za opseg detekcije korisnika. LED svetli=korisnik je prepoznat.			
	2 Aktivira se senzor za opseg detekcije ručnog aktiviranja ispiranja. LED svetli=ruka je prepoznata.			
3 Aktivira se senzor za opseg detekcije prisustva. LED svetli=korisnik se kreće u opsegu detekcije.				
23 [CleanMode] [Reinigung]	Aktiviranje funkcije čišćenja. Upravljanje nije aktivno za vreme trajanja unete vrednosti iz stavke menija 42 [CleanTime] [ReiniZeit]. Funkcija se zaustavlja ponovnim uspostavljanjem veze sa Geberit servisnim upravljačem. LED u senzorskom oknu treperi u intervalima od 3 sekunde.	Tipka za aktiviranje i WC šolja mogu da se očiste bez aktiviranja ispiranja.	Start = <OK>	–
24 [BlocFlush] [Blockiere]	Blokada ispiranja. Funkcija ispiranja se ne pokreće. Funkcija se zaustavlja pri ponovnom uspostavljanju veze sa Geberit servisnim upravljačem. Posle 10 sati, funkcija se automatski deaktivira.	Kod smetnji u detekciji	Start = <OK>	–
25 [FactorySet] [Werkeinst]	Sve funkcije vratiti na fabrička podešavanja.	Kod smetnji u radu	Start = <OK> Potvrda = <R>, <OK>	–

Programi				
Stavka menija [EN] [DE]	Opis	Primena	Vrednost	Fabričko podešavanje
30 [AutFlshEn] [AutFlshEn]	Uključivanje automatskog ispiranja. Ako se aktivira ta funkcija, upravljanje će pri udaljavanju od WC šolje uvek aktivirati ispiranje. Nije više potrebno ručno aktiviranje ispiranja.	Higijena	Uklj. = <ON> Isklj. = <OFF>	[ON]
31 [ManFlshEn] [FreiManSp]	Aktiviranje ručnog ispiranja.	–	Uklj. = <ON> Isklj. = <OFF>	[ON]
32 [PowOnFlsh] [NetzEinSp]	Izbor ispiranja prilikom puštanja u rad. Ako se priključi na mrežni napon, upravljanje aktivira jedno ispiranje.	<ul style="list-style-type: none"> • Aktiviranje centralnog ispiranja • Potvrda funkcije 	Uklj. = <ON> Isklj. = <OFF>	[OFF]
33 [PreFlush] [VorspülnG]	Izbor opcije ranijeg ispiranja. Upravljanje aktivira delimičnu jačinu ispiranja prilikom stupanja u opseg detekcije korisnika.	Pre upotrebe kvazi WC šolju da bi se sprečilo stvaranje naslaga.	Uklj. = <ON> Isklj. = <OFF>	[OFF]

Parametri				
Stavka menija [EN] [DE]	Opis	Primena	Vrednost	Fabričko podešavanje
40 [FlshTime] [Spülzeit]	Podešavanje vremena ispiranja. Može se podesiti količina delimične jačine ispiranja. (Navedene količine ispiranja su orijentacione vrednosti i zavise od WC šolje).	Optimalno ispiranje WC šolje	0–4 [...] 0 = 2,5 l 2 = 3,5 l 4 = 4,5 l	3,5 l [2]
41 [IntervalT] [IntervalZ]	Podešavanje intervala ispiranja za uređaj za higijensko ispiranje instalacije. Upravljanje automatski vrši ispiranje u razmaku unete vrednosti sa vremenom ispiranja iz stavke menija 46 [HygFlshT]. Interval iznova započinje svakim ispiranjem.	<ul style="list-style-type: none"> Dopunjavanje sifona pri niskim frekvencijama korišćenja Ispiranje stajaće vode (sprečavanje stagnacije) 	1–168 h [...] 0 = Isklj.	24 h [24]
42 [CleanTime] [ReiniZeit]	Podešavanje vremena čišćenja. Definiše trajanje neaktivnosti upravljanja, kada se pokreće stavka menija 23 [CleanMode] [Reinigung].	–	1–30 min [...]	10 min [10]
43 [DetectRng] [ErfassDis]	Utvrđivanje veličine WC šolje. Veličina WC šolje je relevantna za detekciju korisnika u sedećem položaju.	–	0–1 [...] 0 = kratko 1 = dugačko	1 [1]
44 [DetectT] [VerweilZ]	Podešavanje vremena zadržavanja. Minimalno vreme zadržavanja u opsegu detekcije korisnika da bi uređaj prepoznao korisnika u sedećem ili stojećem položaju. Relevantno samo kod automatskog aktiviranja ispiranja.	Sprečavanje ispiranja u slučaju nenamernog ulaska neke osobe u opseg detekcije korisnika	1–60 s [...]	7 s [7]
45 [DelayTime] [Spülverzö]	Podešavanje vremena odlaganja ispiranja. Nakon napuštanja opsega detekcije korisnika čeka se podešeno vreme, a posle toga se aktivira ispiranje. Relevantno samo kod automatskog aktiviranja ispiranja.	–	1–15 s [...]	3 s [3]
46 [HygFlshT] [HygFlshT]	Podešavanje vremena ispiranja za uređaj za higijensko ispiranje instalacije. Upravljanje automatski vrši u razmaku unete vrednosti iz stavke menija 41 [IntervalT] ispiranje u trajanju unete vrednosti.	<ul style="list-style-type: none"> Dopunjavanje sifona pri niskim frekvencijama korišćenja Ispiranje stajaće vode (sprečavanje stagnacije) 	1–200 s [...]	1 s [1]

Brojač		
Stavka menija [EN] [DE]	Opis	Izlazni rezultat
50 [Days?] [SumBetrT?]	Ukupan broj dana upotrebe. Pokazuje ukupan broj radnih dana od puštanja u pogon.	[...] dana
51 [Uses?] [SumBenut?]	Ukupan broj korišćenja. Pokazuje koliko je puta uređaj bio korišćen od puštanja u pogon.	[...] korišćenja
52 [Flushes?] [SumSpül?]	Ukupan broj ispiranja. Pokazuje ukupan broj ispiranja od puštanja u pogon.	[...] ispiranja
53 [AutFlush?] [SumAutSp?]	Ukupan broj automatskih ispiranja. Pokazuje broj automatskih ispiranja od puštanja u rad.	[...] ispiranja
54 [ManFlush?] [SumManSp?]	Ukupan broj ručnih ispiranja. Pokazuje ukupan broj ručnih ispiranja od puštanja u rad.	[...] ispiranja
55 [FullFlsh?] [SumVollM?]	Broj ručnih ispiranja maksimalnom jačinom. Pokazuje broj maksimalnih jačina ispiranja od puštanja u rad.	[...] ispiranja
56 [PartFlsh?] [SumTeilM?]	Broj ručnih delimičnih ispiranja. Pokazuje broj delimičnih jačina ispiranja od puštanja u rad.	[...] ispiranja
57 [IntFlush?] [SumIntSp?]	Ukupan broj intervala ispiranja. Pokazuje koliko je intervala ispiranja bilo od puštanja u pogon.	[...] ispiranja
58 [PreFlush?] [SumVorSp?]	Ukupan broj pre-ispiranja. Pokazuje broj pre-ispiranja od puštanja u rad.	[...] ispiranja

Informacije o uređaju

Stavka menija [EN] [DE]	Opis	Izlazni rezultat
60 [SWVersion] [SWVersion]	Verzija softvera. Prikazuje verziju softvera upravljanja u formatu „DNNGG“ (T = dan u nedelji, W = kalendarska nedelja, J = godina), npr. [41113].	[...]
61 [SerialNo] [Serien-Nr]	Serijski broj. Prikazuje serijski broj upravljanja.	[...]
62 [ManufDate] [ProdDatum]	Datum proizvodnje uređaja za upravljanje. Prikazuje datum proizvodnje upravljanja (npr. [15122012] = 15. decembar 2012.).	[...]

Otklanjanje grešaka

Operator može da izvrši sledeće mere u cilju otklanjanja grešaka:

- čišćenje tipke za aktiviranje
- zamena baterija

Ove mere su opisane u uputstvu za upotrebu 966.230.00.0.

Greška u radu	Uzrok	Otklanjanje
Pogrešna ispiranja (prerano, prekasno, neželjeno)	Senzorsko okno zaprljano ili mokro	▶ Očistiti ili osušiti tipku za aktiviranje. → Pogledajte uputstvo za upotrebu 966.230.00.0.
	Senzorsko okno izgrebano	▶ Zameniti tipku za aktiviranje.
Prilikom udaljavanja od WC šolje, ispiranje se aktivira bez ručnog aktiviranja.	Automatsko aktiviranje ispiranja aktivno	▶ Deaktivirati automatsko aktiviranje ispiranja.
Voda neprekidno teče u WC šolju.	Softverska smetnja	▶ Prekinuti napajanje strujom (osigurač u stanu) na 10 sekundi.
	Defektna zaptivka odvodnog ventila	▶ Zameniti zaptivku odvodnog ventila.
	Defektan dovodni ventil	▶ Zameniti dovodni ventil.
Ispiranje WC šolje nije zadovoljavajuće.	Pogrešno podešene količine ispiranja	▶ Pravilno podesiti puno ispiranje na odvodnom ventilu. ▶ Delimično ispiranje pravilno podesiti pomoću Geberit servisnog upravljača.
Ispiranje se ne može aktivirati.	Pad napona	▶ Proveriti napajanje strujom (osigurač u stanu).
Ispiranje se ne može aktivirati. LED u senzorskom oknu treperi kada se korisnik nalazi u opsegu detekcije korisnika.	Kapacitet baterije nizak	▶ Zameniti baterije. → Pogledajte uputstvo za upotrebu 966.230.00.0.
Ispiranje se ne može aktivirati. LED u senzorskom oknu svetli kada se korisnik nalazi u opsegu detekcije korisnika.	Baterije prazne	▶ Zameniti baterije. → Pogledajte uputstvo za upotrebu 966.230.00.0.
Ispiranje se ne može aktivirati. LED u senzorskom oknu brzo treperi.	Utikač uređaja za podizanje nije pravilno utaknut	▶ Pravilno utaknuti utikač u uređaj za podizanje.
	Defektan uređaj za podizanje	▶ Zameniti uređaj za podizanje.

Deaktiviranje automatskog aktiviranja ispiranja

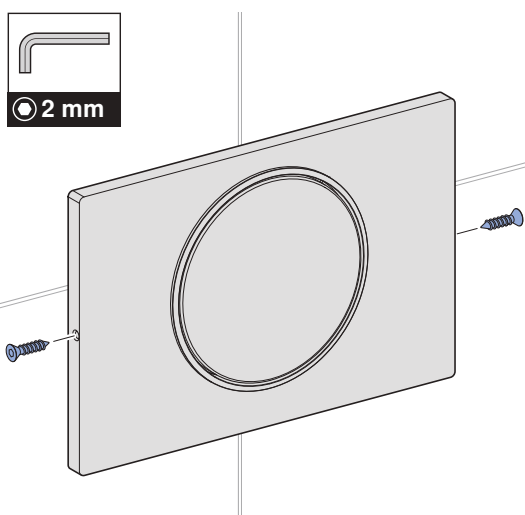
Prethodno podešeno automatsko aktiviranje ispiranja se može deaktivirati u svakom trenutku.

- i** Za aktiviranje automatskog aktiviranja ispiranja se primenjuje isti postupak kao i kod deaktiviranja. Uspešno aktiviranje automatskog aktiviranja ispiranja se signalizira kroz 5 prostih tonova.

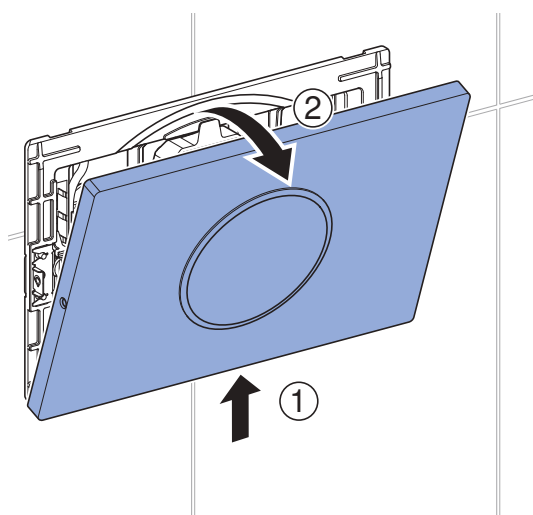
Preduslov

- Uređaj za ispiranje WC-a je spreman za upotrebu.

- i** Ako postoje, popustiti vijke sa obe strane tipke za aktiviranje.

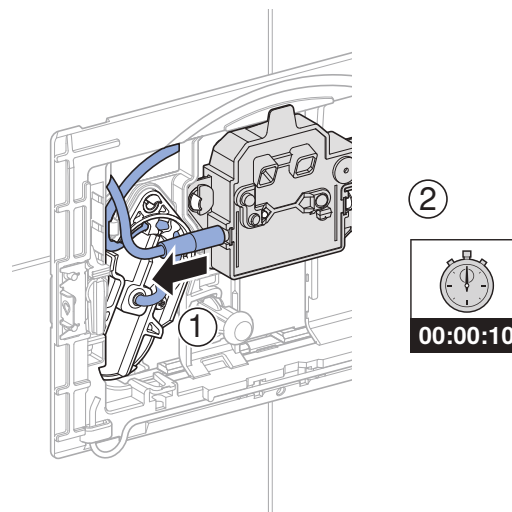


- 1** Demontirati tipku za aktiviranje.

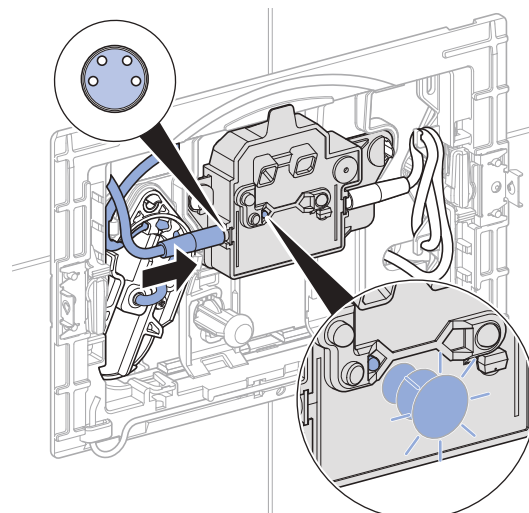


- i** Za uspešno prebacivanje moraju da se izvrše sledeći koraci u roku od 15 minuta:

- 2** Kabl za napajanje strujom skinuti sa upravljanja na 10 sekundi.

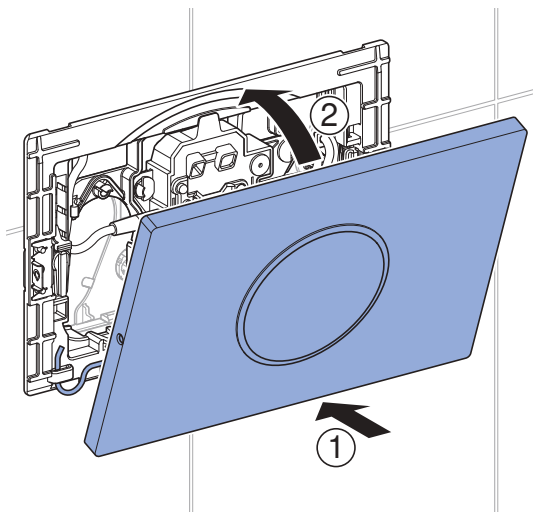


- 3** Mrežni kabl ponovo priključiti na upravljanje.

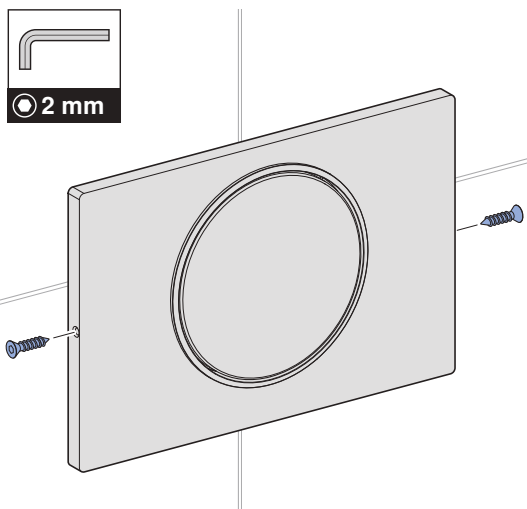


- ✓ Kontrolna lampica svetli.
- ✓ Posle 15 sekundi se izvršeno deaktiviranje akustički signalizira za 5 trostrukih tonova.

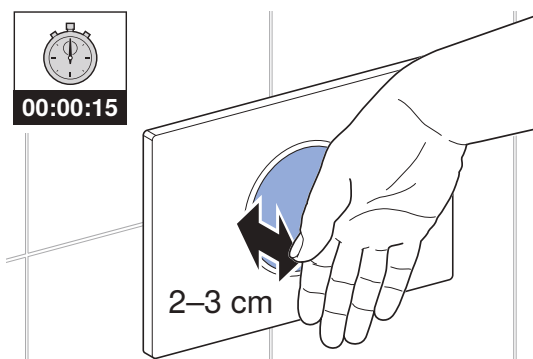
4 Montirati tipku za aktiviranje.



i Ako postoje, pritegnuti vijke sa obe strane tipke za aktiviranje.



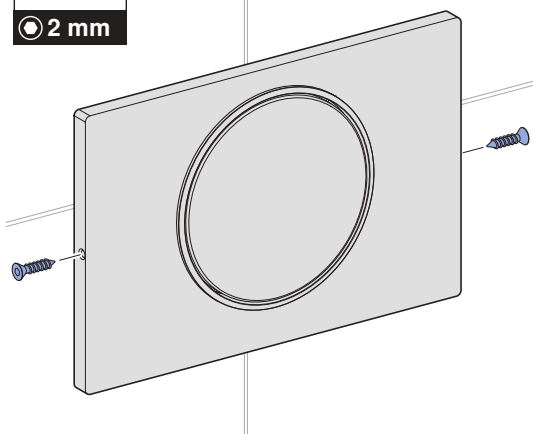
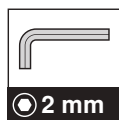
5 Za proveru deaktiviranja automatskog aktiviranja ispiranja, ruku držati na udaljenosti od 2–3 cm od tipke za aktiviranje.



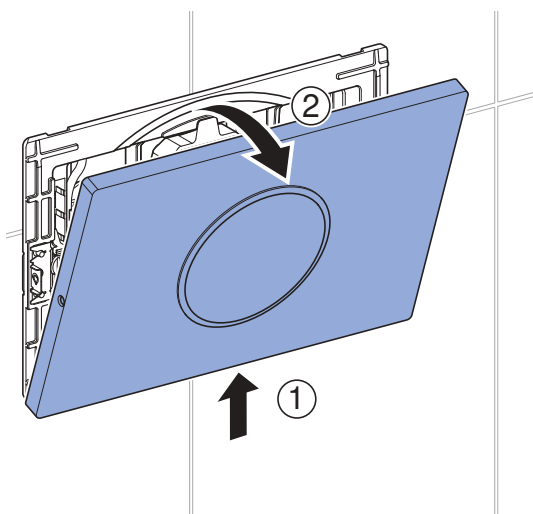
Održavanje

Zamena upravljanja

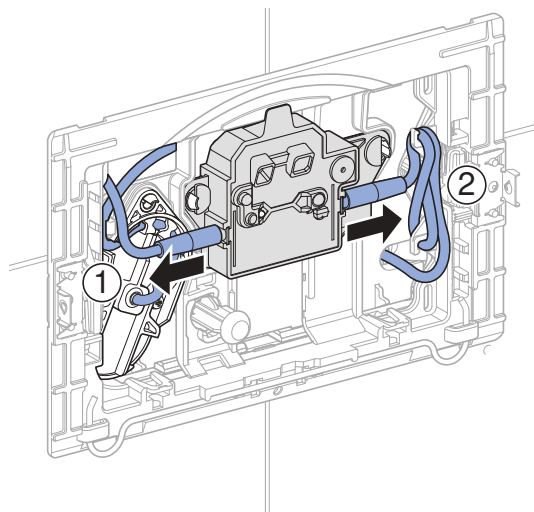
- i** Ako postoje, popustiti vijke sa obe strane tipke za aktiviranje.



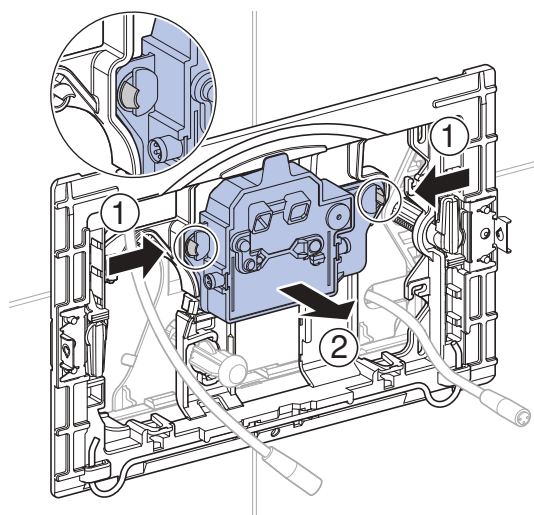
- 1** Demontirati tipku za aktiviranje.



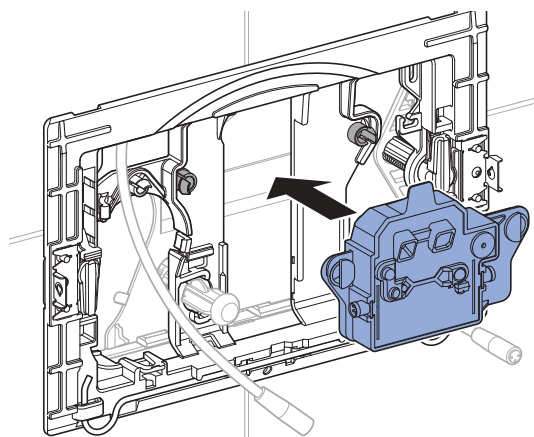
- 2** Skinuti oba kabela sa upravljanja.



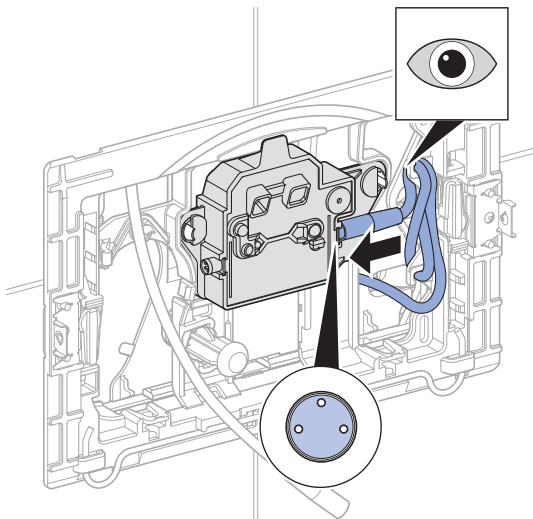
- 3** Ukloniti upravljanje.



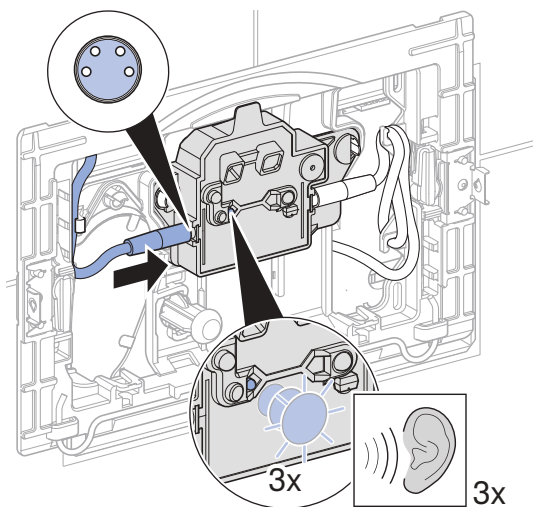
- 4** Postaviti novo upravljanje.



- 5** Kabl na desnoj strani ponovo priključiti na upravljanje, a višak dužine kabla zakačiti za držač kabla.

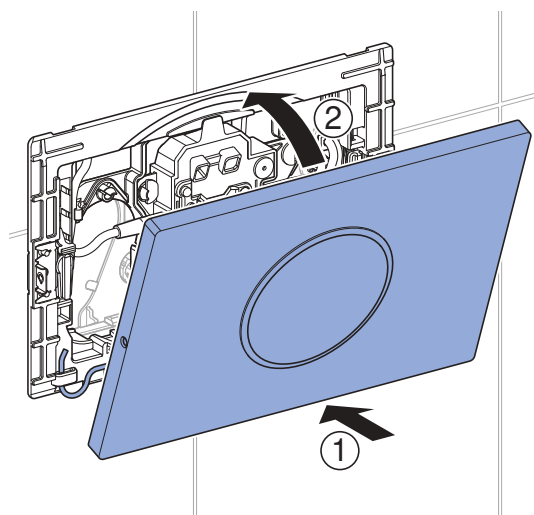


- 6** Kabl na levoj strani napajanja strujom ponovo priključiti na upravljanje.

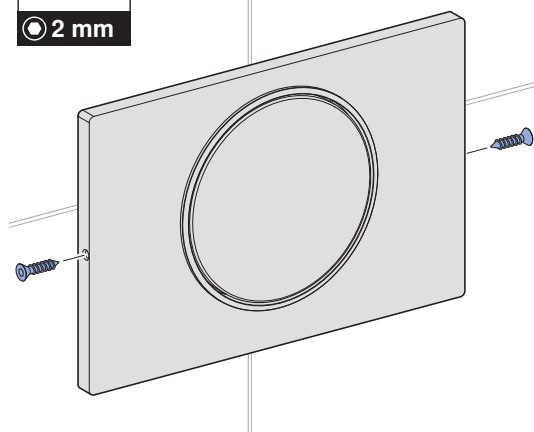
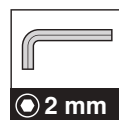


- ✓ Kontrolna lampica treperi, a signalni zvuk se oglašava po 3 puta.

- 7** Montirati tipku za aktiviranje.

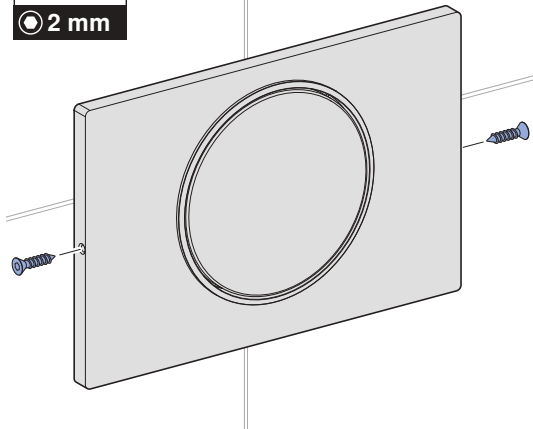
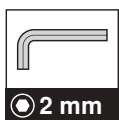


- i** Ako postoje, pritegnuti vijke sa obe strane tipke za aktiviranje.

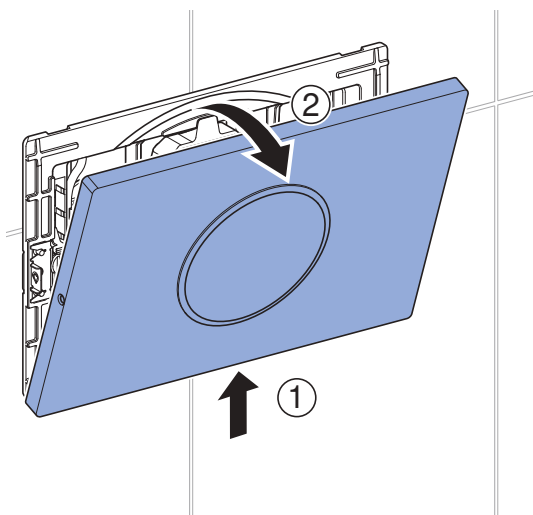


Zamena uređaja za podizanje

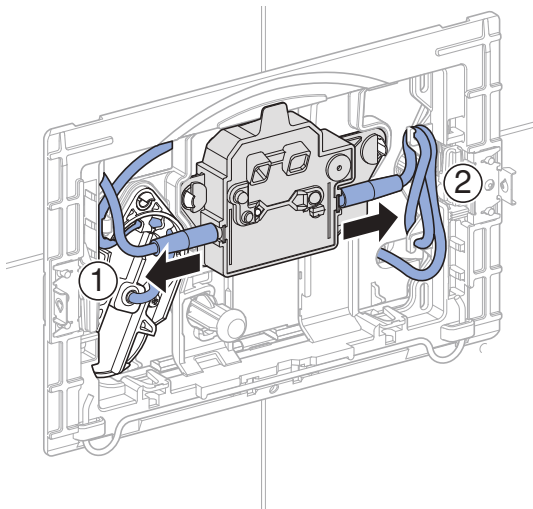
i Ako postoje, popustiti vijke sa obe strane tipke za aktiviranje.



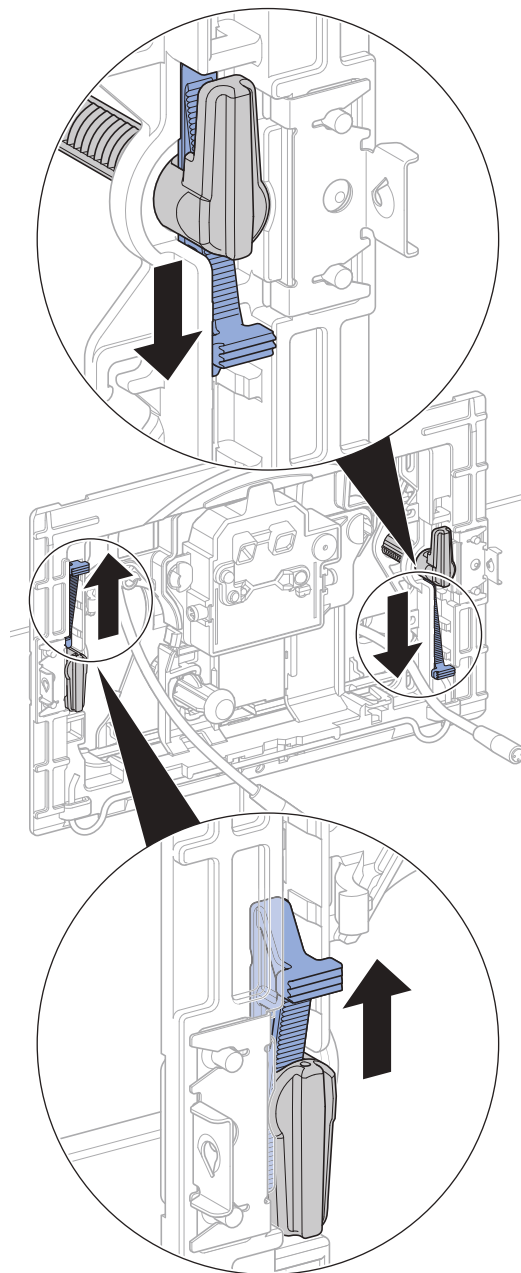
1 Demontirati tipku za aktiviranje.



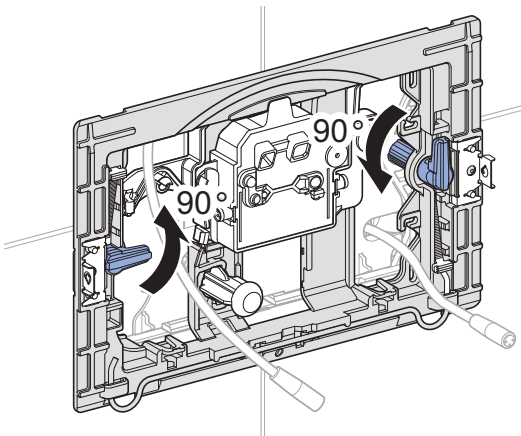
2 Skinuti oba kabla sa upravljanja.



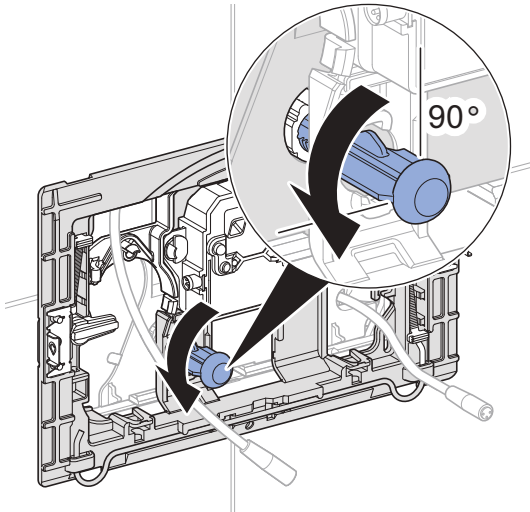
3 Otpustiti pričvrсни klin.



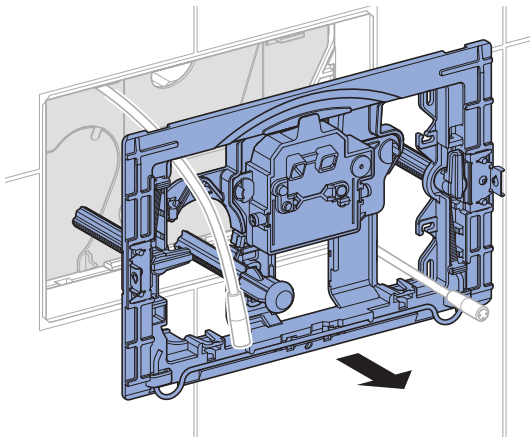
4 Okrenuti vijke za razmak.



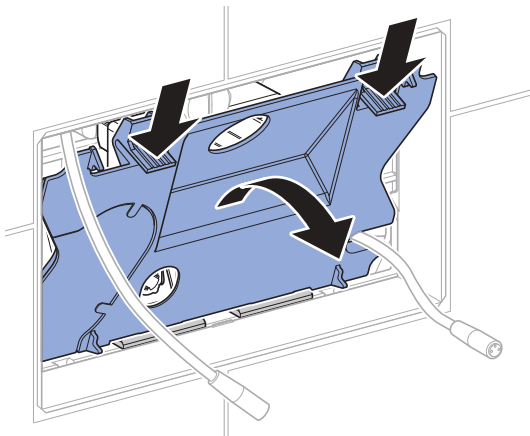
- 5** Polugu za aktiviranje okrenuti u smeru suprotnom od kazaljki na satu.



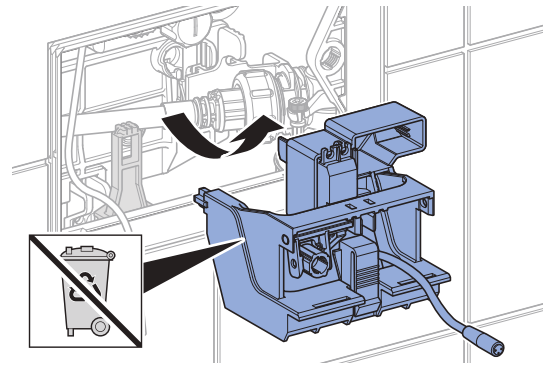
- 6** Skinuti montažni okvir.



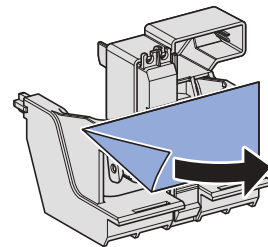
- 7** Skinuti zaštitnu ploču.



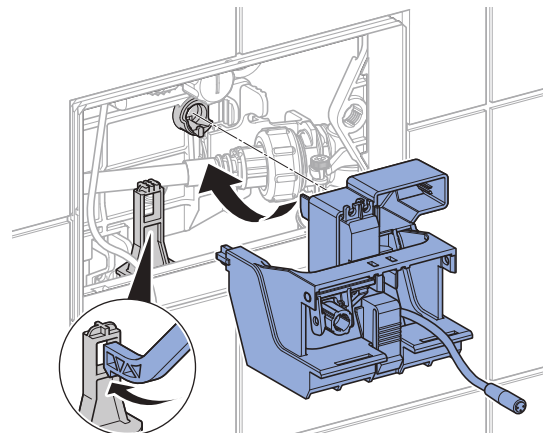
- 8** Skinuti uređaj za podizanje.



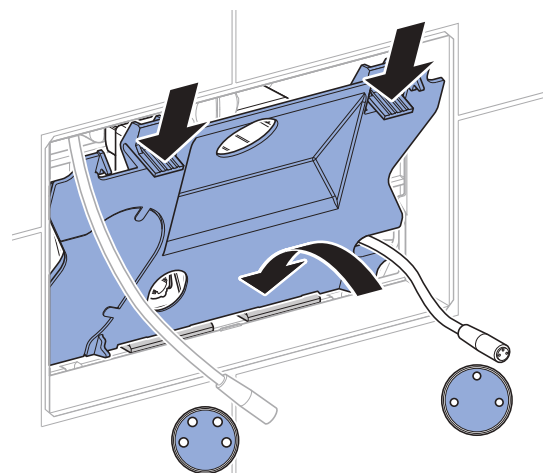
- 9** Ukloniti zaštitnu foliju sa novog uređaja za podizanje.



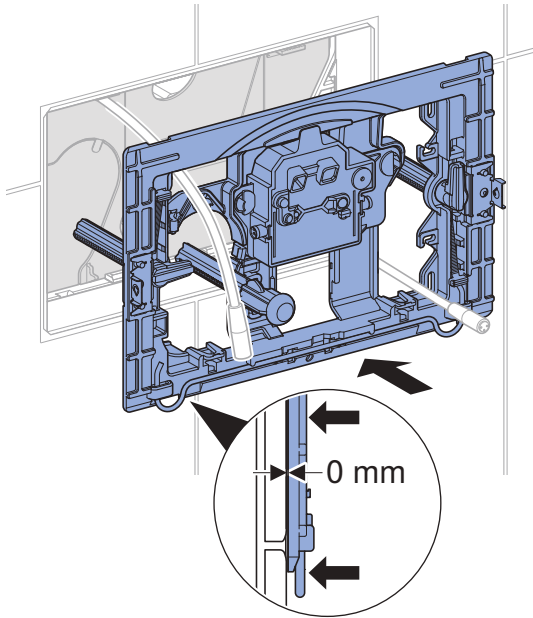
- 10** Montirati novi uređaj za podizanje.



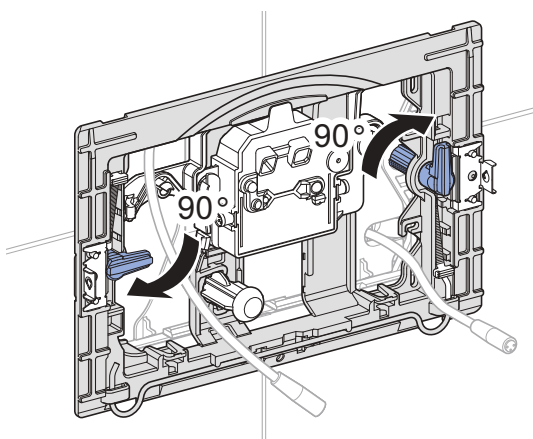
- 11** Montirati zaštitnu ploču.



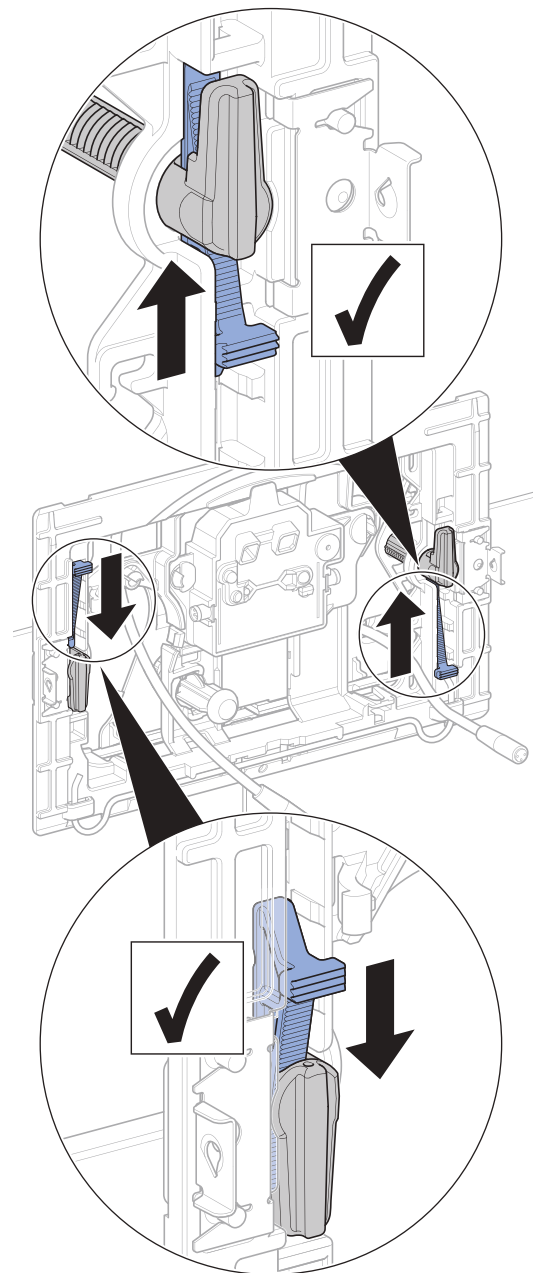
12 Montirati montažni okvir.



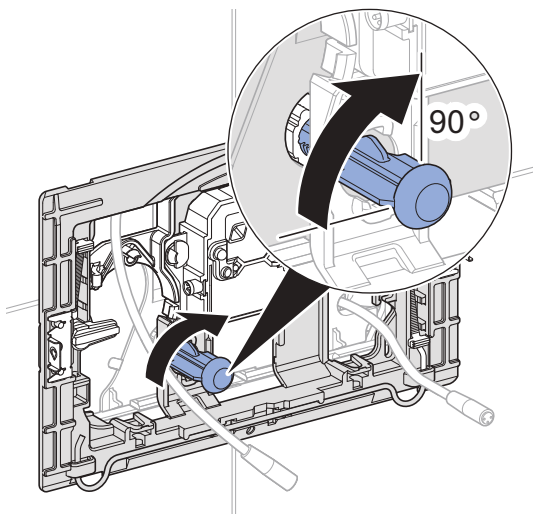
13 Fiksirati vijke za razmak.



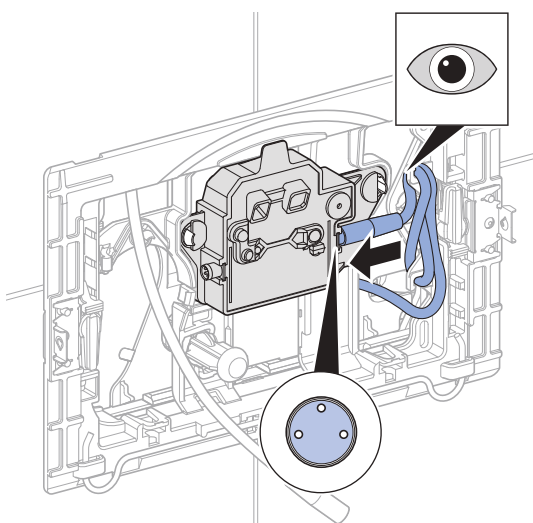
14 Fiksirati pričvrzne klinove.



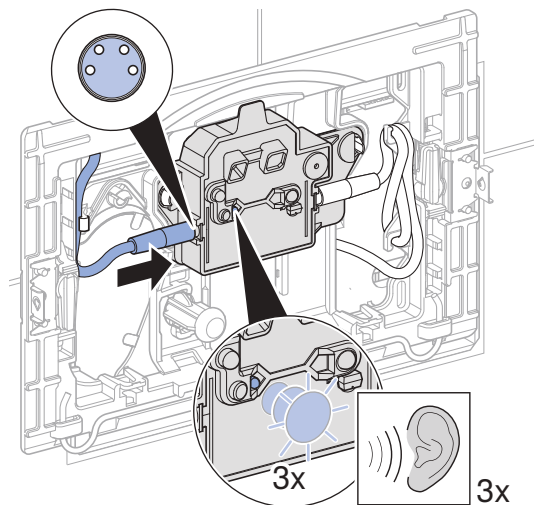
- 15** Polugu za aktiviranje okrenuti u smeru kazaljke na satu.



- 16** Kabel na desnoj strani ponovo priključiti na upravljanje, a višak dužine kabla zakačiti za držač kabla.

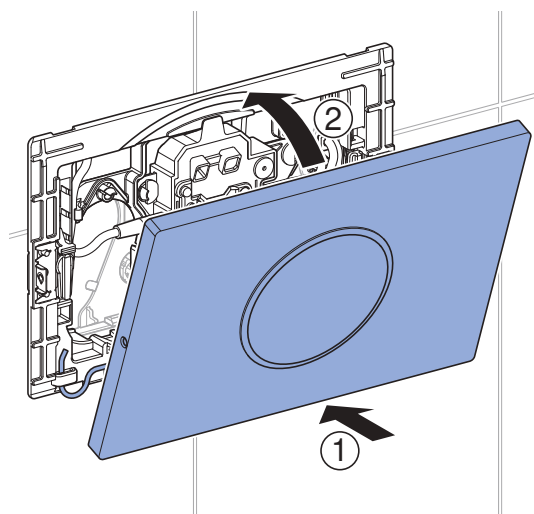


- 17** Kabel na desnoj strani napajanja strujom ponovo priključiti na upravljanje.

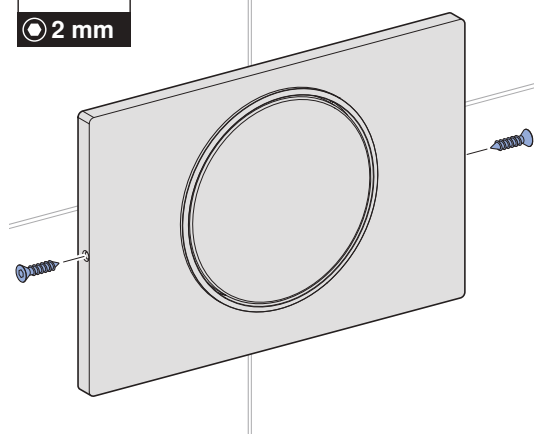
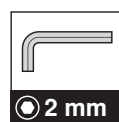


- ✓ Kontrolna lampica treperi, a signalni zvuk se oglašava po 3 puta.

- 18** Montirati tipku za aktiviranje.

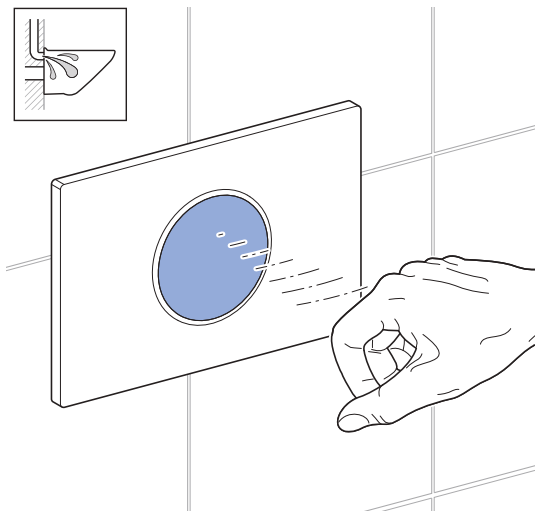


- i** Ako postoje, pritegnuti vijke sa obe strane tipke za aktiviranje.



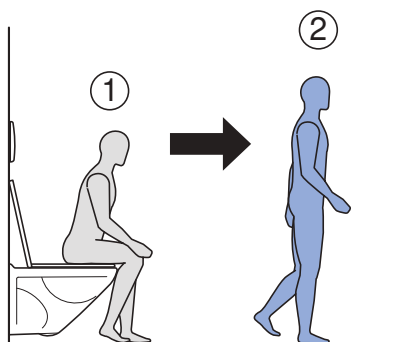
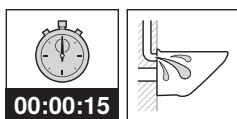
Provera infracrvene detekcije korisnika kod ručnog aktiviranja ispiranja

- ▶ Držati ruku ispred tipke za aktiviranje.



Provera infracrvene detekcije korisnika kod automatskog aktiviranja ispiranja

- ▶ Izaći iz opsega detekcije korisnika.



Nega i čišćenje

PAŽNJA

Površinska oštećenja delovanjem agresivnih nagrizajućih sredstava za čišćenje

- ▶ Ne upotrebljavajte sredstva za čišćenje koja sadrže hlor ili kiselinu, niti abrazivna ili korozivna sredstva za čišćenje.

i Za čišćenje, Geberit preporučuje komplet za čišćenje Geberit AquaClean (br. art. 242.547.00.1).

1 Površine očistiti mekom krpom i tečnim, blagim sredstvom za čišćenje.

2 Površine osušiti mekom krpom.

Geberit International AG
Schachenstrasse 77, CH-8645 Jona
documentation@geberit.com
www.geberit.com

