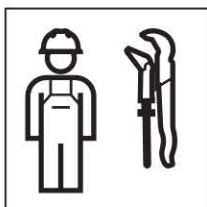
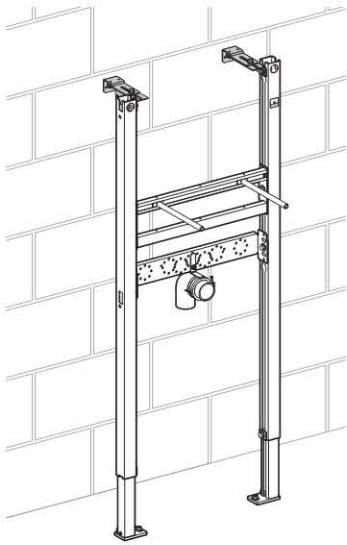


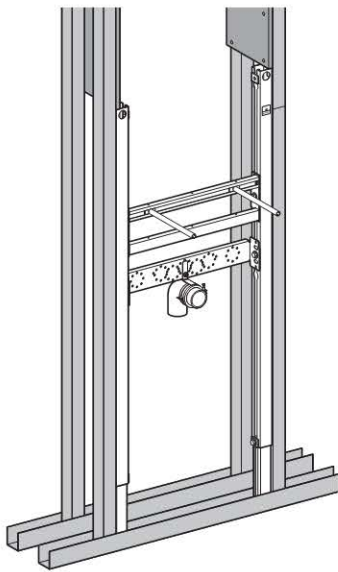
# Installation Manual

Montageanleitung  
Instructions de montage  
Istruzioni per il montaggio

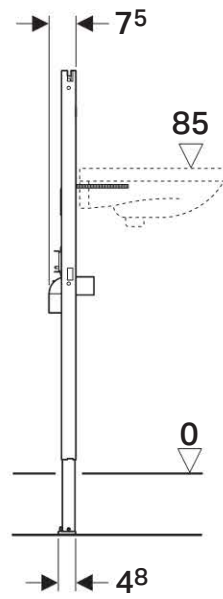
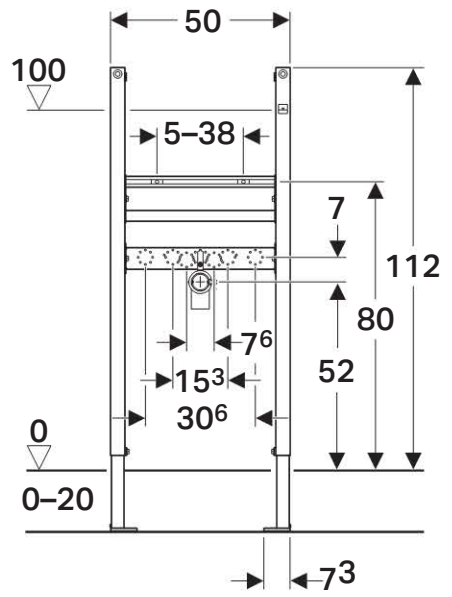
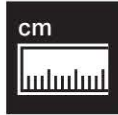




**A**



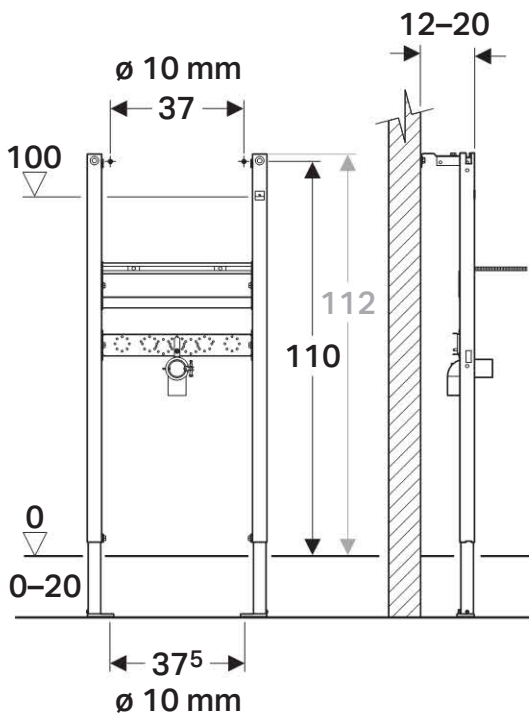
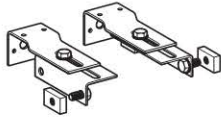
**B**



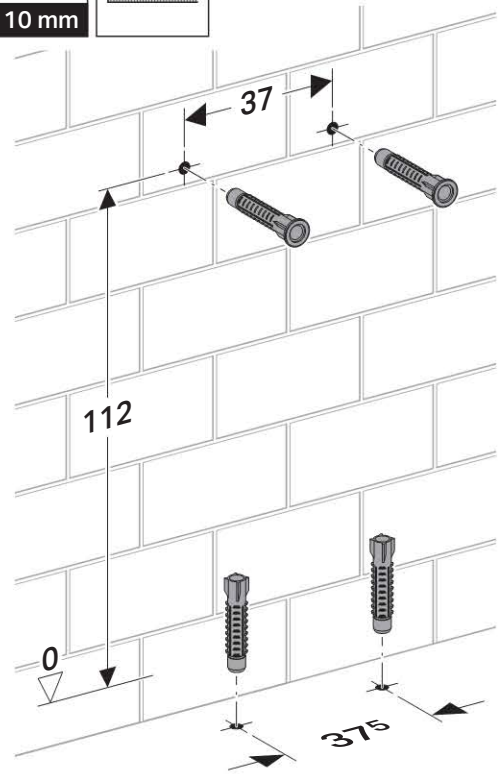
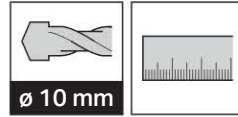


1

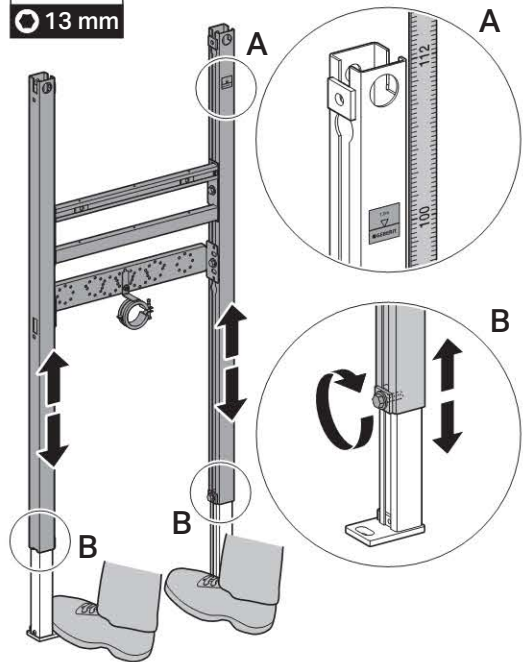
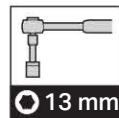
A



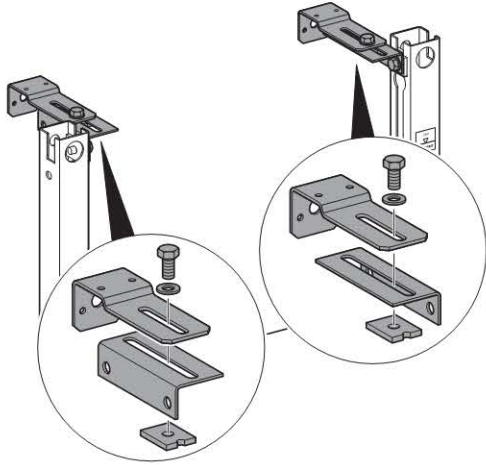
1



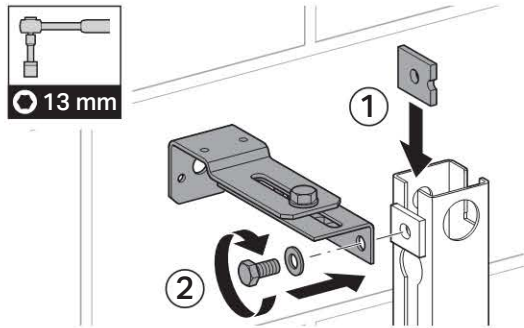
2



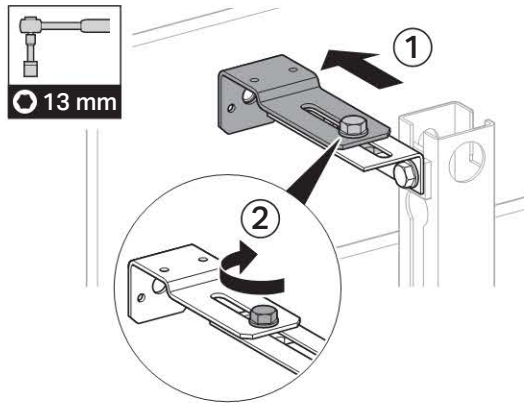
3



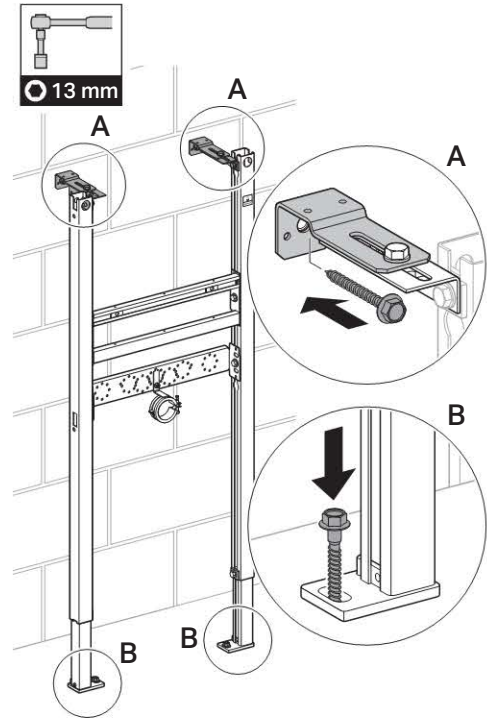
4



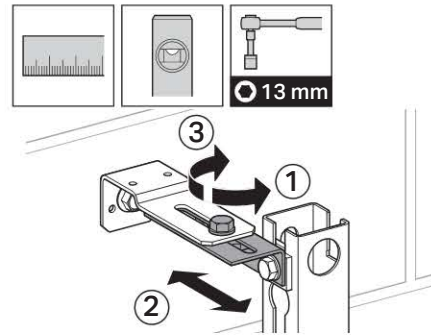
5



6

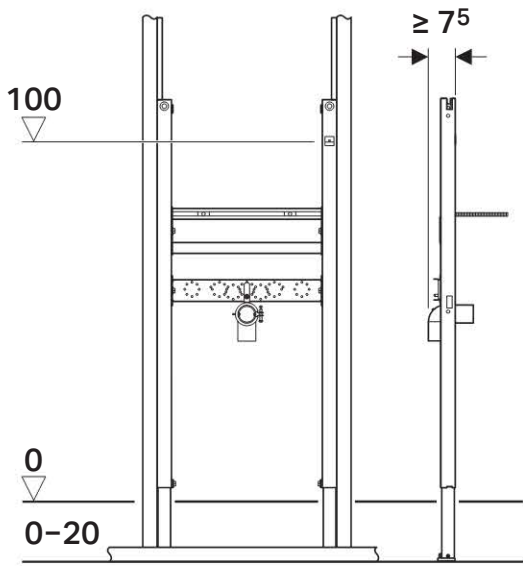
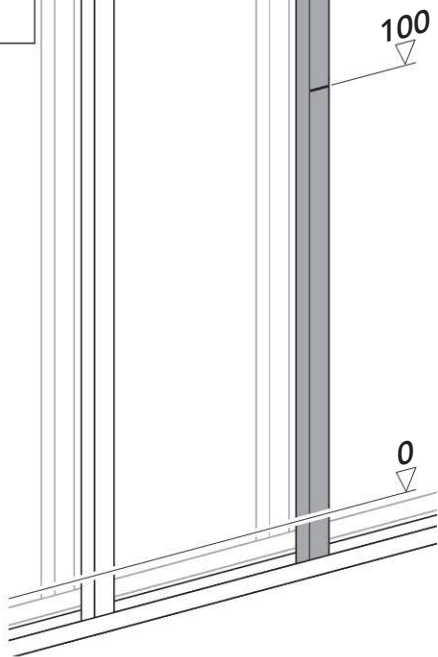
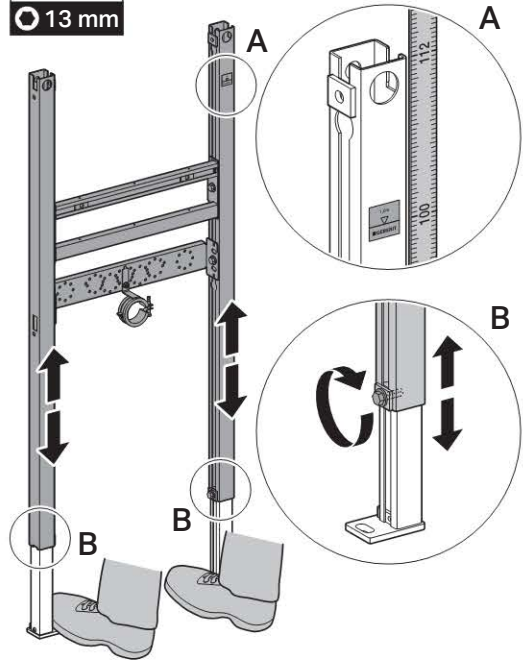
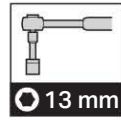
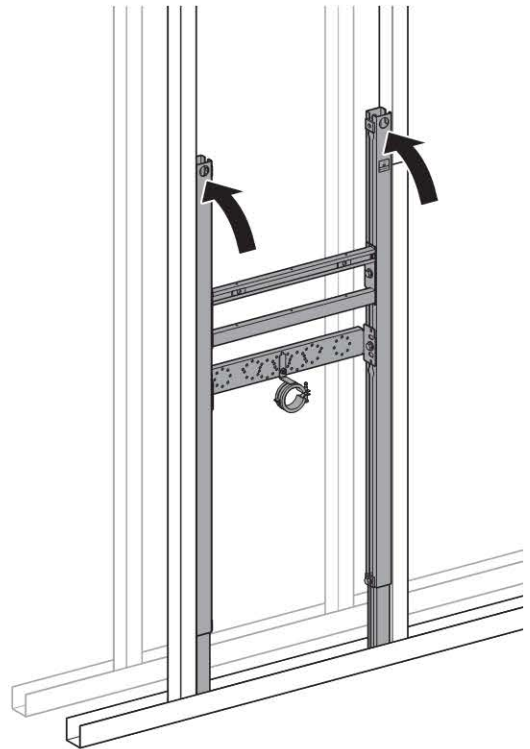


7

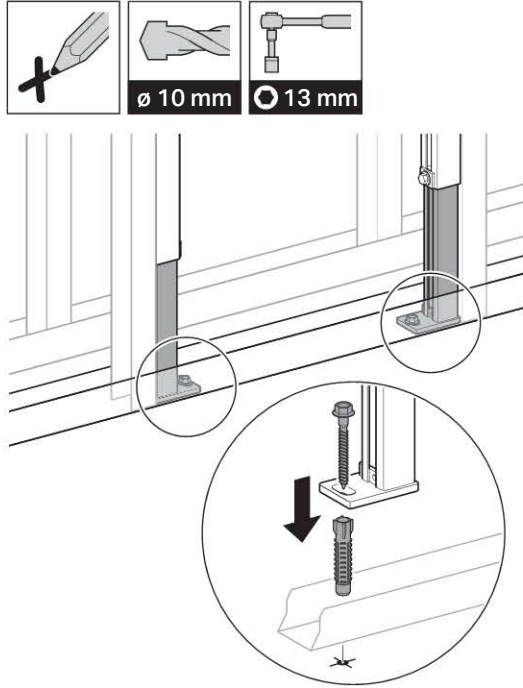


8

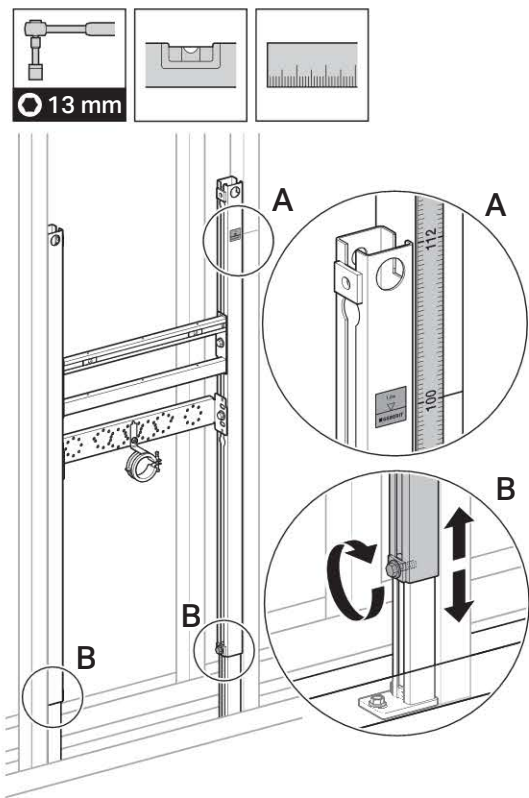


**1****B****1****2****3**

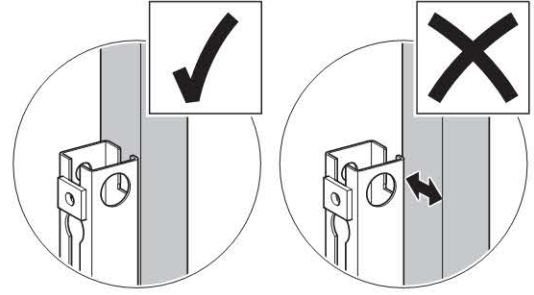
4



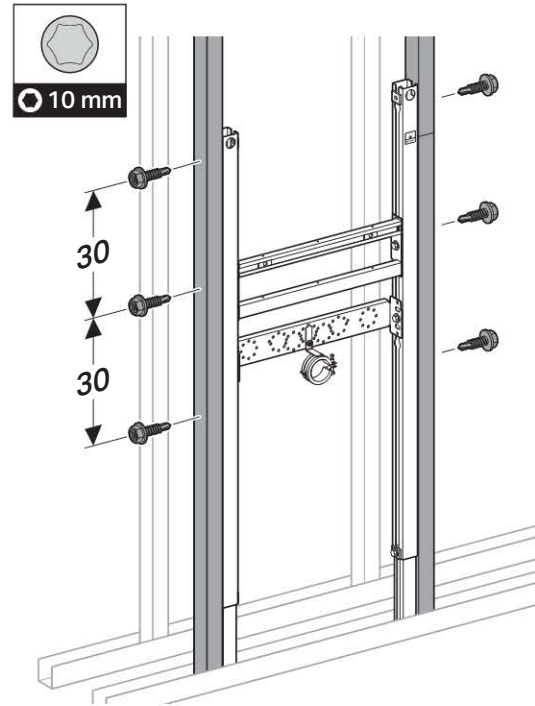
5



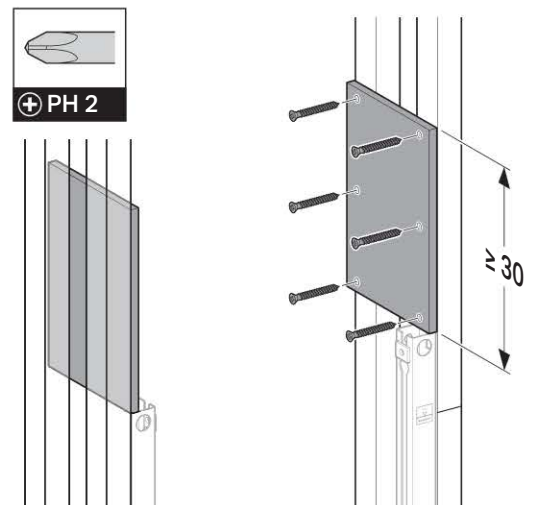
6



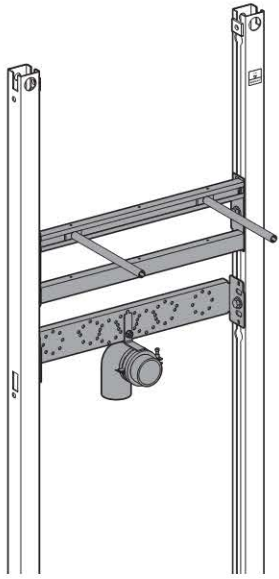
7



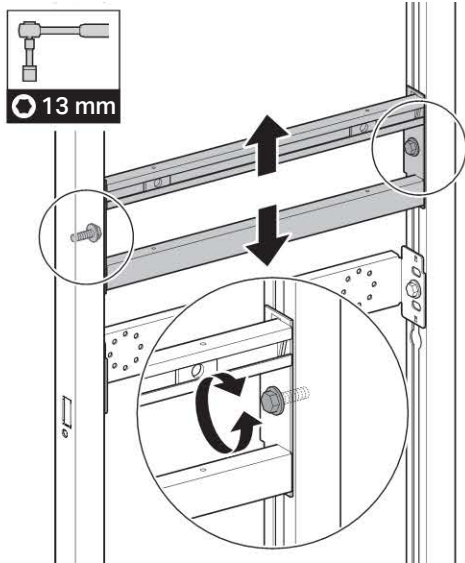
8



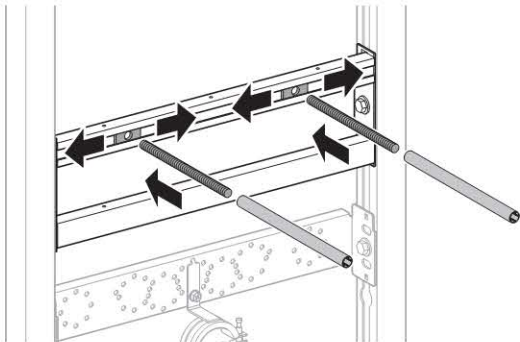
2



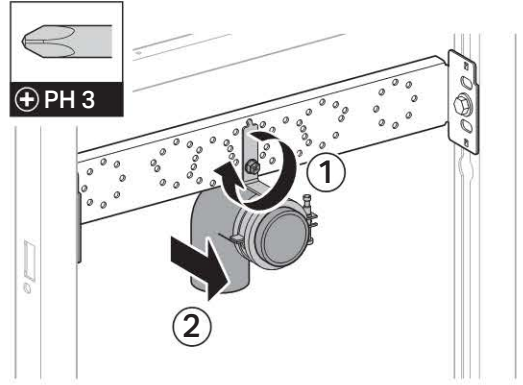
1



2



3



**Geberit International AG**  
**Schachenstrasse 77**  
**CH-8645 Jona**

**T +41 55 221 63 00**  
**F +41 55 221 63 16**  
**documentation@geberit.com**

→ [www.geberit.com](http://www.geberit.com)