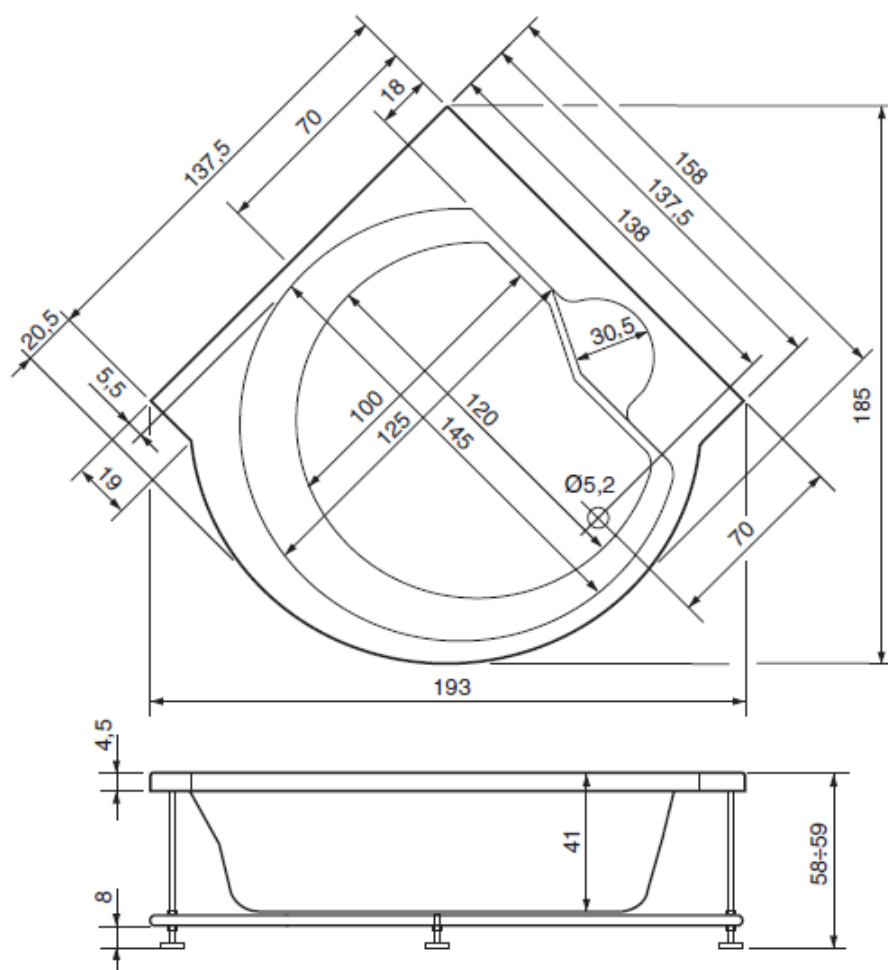
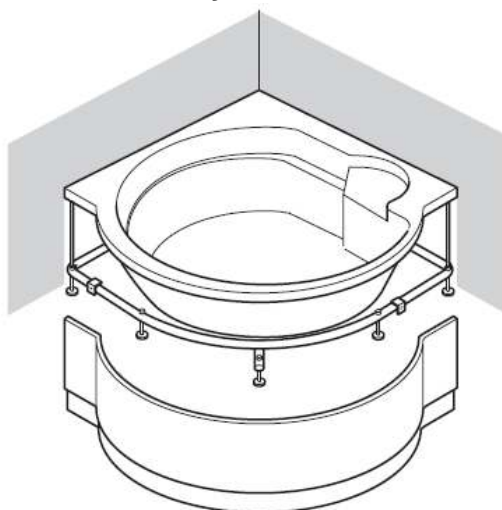
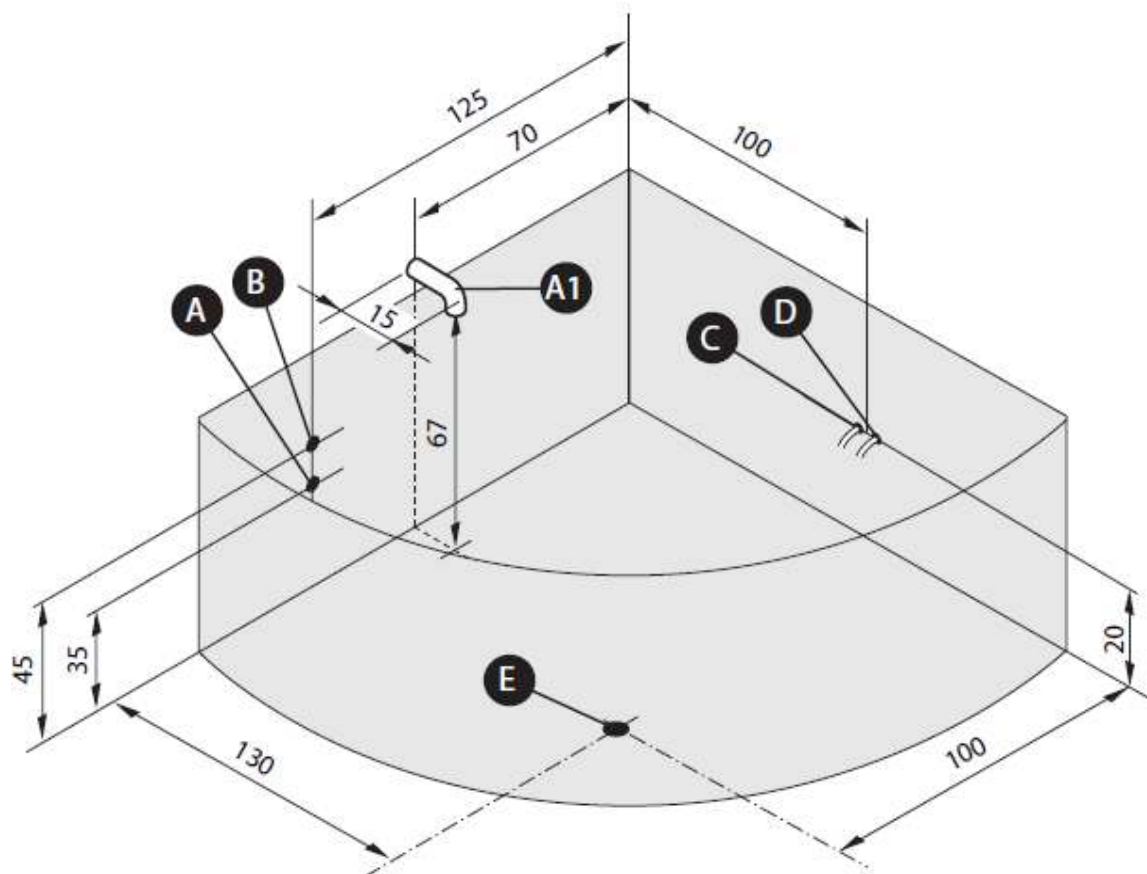


Tehnički crtež  
Ugaona kada **LAGUNA**  
Dimenzija 160\*160



Instalaciona šema hidromasažne kade  
Ugaona kada **LAGUNA**  
Dimenzija 160\*160cm



A1	Slavina iz zida
A,B	Dovod vode za ugradnu slavinu
C	Strujni kabal 3*2,5mm (230V), L=2,5m
D	Mesto za kabl za uzemljenje 1x6mm <sup>2</sup> , L=2,5m
E	Kanalizacioni odvod Ø50

Uslovi koje je potrebno ispuniti pre ugradnje hidromasažne kade :

- Uraditi podne i zidne pločice
- Hidromasažna kada mora biti trajno povezana na fiksnu instalaciju kablom 3x2.5(230V, 16A/L, N,  $\perp$ ) dužine 2.5m koji mora biti lociran ispod kade pomoću dvopolnog prekidača (minimalno 3mm otvora između kontakata) i odgovarajuće nominalne (Kw) za postavljeni proizvod.
- Kada mora biti uzemljena, uzemljenje se vezuje za podkonstrukciju kade.



- Hidromasažna kada se mora napajati pomoću diferencijalne sklopke(RCD), čija nazivna struja ne prelazi 30mA
- Postaviti odvod (plastičnu cev Ø50) iz poda 2-3cm u blizini odliva kade
- Ako se na kadu montira baterija pripremiti priključke za toplu i hladnu vodu 1/2", min 0,2Mpa, max 0,4Mpa
- Ukoliko je kada ispravno montirana nijedan od delova koji su pod naponom osim delova koji imaju bezbednosno mali napon koji ne prelazi napon od 12V ne sme biti dostupan osobama u kupatilu.

SISTEMI	ELEKTRIČNA SPECIFIKACIJA				MLAZNICE	
	Volt	A	Kw	Hz	HIDRO	AERO
HIDRO	230	3,7	0,81	50	6	/
HIDRO AERO	230	5,5	1,21	50	6	10
HIDRO AERO GREJAČ	230	12,25	2,71	50	6	10

Kada ima IPX5 stepen zaštite od prodora vode.